

**brother**

本縫筒型プログラム式電子ミシン《中押エ反転装置付》

ELCTRONICOLLY PROGRAMMOBLE LOCK STITEH MACHINE WITH INNER CLOMPING SYSTEM

ELEKTRONISCH PROGRAMMIERBARE VERRIEGELUNGSSTICH-NÄHMASCHINE MIT INNEREM ANDRÜCKERSYSTEM

MACHINE À COUDRE À POINTS D'ARRÊT, PROGRAMMABLE ÉLECTRONIQUEMENT, AVEC SYSTÈME DE GRIFFE INTÉRIEUR

MÁQUINA DE COSER PESPUNTEADORA PROGRAMMABLE ELECTRÓNICA CON SISTEMA DE INMOVILIZACIÓN INTERNO.

**BAS-322**

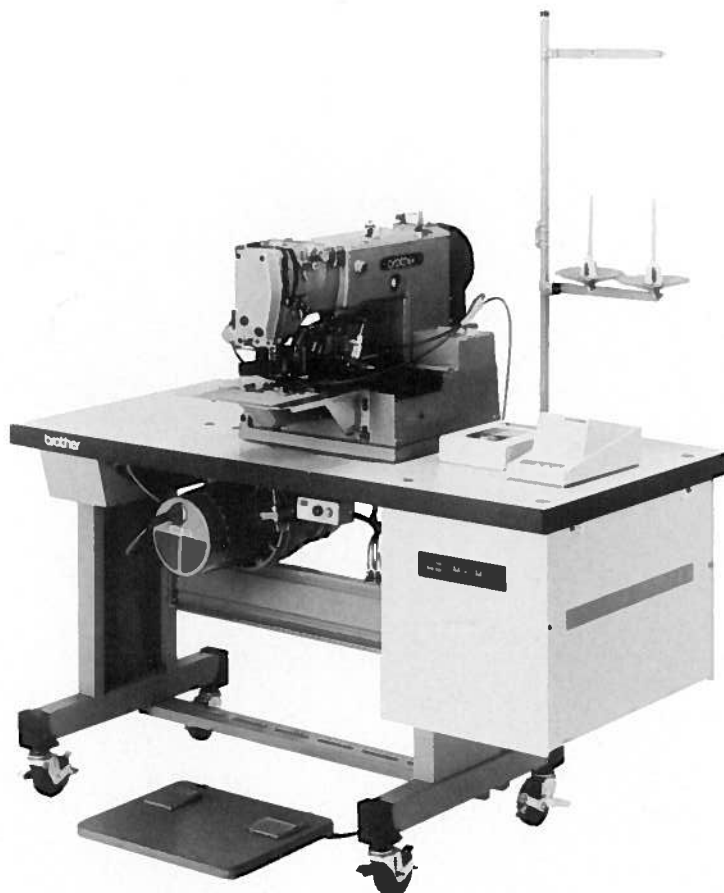
パーツブック

PARTS BOOK

TEILEKATALOG

LIVRE DES PIECES

LIBRO DE REFERENCIA DE PIEZAS



本誌別冊「電子制御」(中)「電子制御」(中)「電子制御」(中)

ELECTRONICALLY PROGRAMMABLE LOGIC SYSTEM MACHINE WITH INVERTER CLOTHING SYSTEM

ELEKTRONISCH PROGRAMMIERBARE VERFÜHRUNGSSYSTEME MIT INVERTERANTRIEBSSYSTEM

MACHINE A LOGIC A POINTS D'ARRÊT PROGRAMMABLE ÉLECTRONIQUEMENT AVEC SYSTÈME DE INVERTER

MÁQUINA DE LÓGICA PROGRAMMABLE ELECTRONICAMENTE CON SISTEMA DE INVERTER

PROGRAMMABLE ELECTRONICALLY LOGIC SYSTEM WITH INVERTER

PARTS BOOK

EXPLANATIONS

LIST OF PARTS

INDEX OF PARTS



## パーツブックご利用に際して

1. 部品コード欄が  ・  となっている場合は、仕様別部品一覧表(20ページ)でお調べ下さい。
2. 部品コード欄が  となっている部品は、補給いたしません。ただし、組コード欄に番号が記載されているものは、組部品として補給いたしますので、組コードでご注文下さい。
3. この本は、1987年1月のデータにもとづいて作成されたものです。
4. 部品は、予告なしに設計変更される場合があります。

## 目 次

A. 主体関係(1) .....	1	M. 針位置検出器関係 .....	12
A. 主体関係(2) .....	2	N. コントロールボックス関係 .....	13
B. 上軸針棒関係 .....	3	P. 空圧関係 .....	14
C. 送り関係(1) .....	4	Q. 電装品関係 .....	15
C. 送り関係(2) .....	5	R. モーター関係 .....	16
D. 押エ上げ関係 .....	6	S. 踏板関係 .....	16
E. 駆動側・送り関係 .....	7	T. 動力台関係 .....	17
F. 下軸関係 .....	8	U. 付属装置関係 .....	17
G. 給油・潤滑関係 .....	9	Z. 付属品関係 .....	18
H. 糸通シ関係 .....	10	オプションパーツ .....	19
J. 糸巻関係 .....	10	仕様別部品一覧表 .....	20
K. 糸切り関係 .....	11	索引 .....	21
L. ワイパー関係(1) .....	12		

## Notes for using this parts book

1. If the symbol  or 000000-000 is in the "Parts No." column or the "Assembly No." column, please refer to the different parts list (page 20).
2. The symbol — in the "Parts No." column indicates that the parts is not available for supply. If, however, there is a number in the "Assembly No." column, the parts can be ordered as an assembly. Please, therefore, order by using the assembly number.
3. This book was prepared based on information available in January, 1987.
4. Parts are subject to changes in design without prior notice.

## CONTENTS

A. Machine body (1) .....	1	M. Synchronizer .....	12
A. Machine body (2) .....	2	N. Control box mechansim .....	13
B. Upper shaft and needle bar mechanism .....	3	P. Air pressure mechanism .....	14
C. Feed mechanism (1) .....	4	Q. Power supply equipment mechanism .....	15
C. Feed mechanism (2) .....	5	R. Motor mechanism .....	16
D. Work Clamp Lifter mechanism .....	6	S. Foot switch plate mechanism .....	16
E. Feed guide mechanism .....	7	T. Power Table .....	17
F. Lower shaft mechanism .....	8	U. Programmer device .....	17
G. Lubrication .....	9	Z. Accessories .....	18
H. Threading mechanism .....	10	Optional parts .....	19
J. Bobbin winder mechanism .....	10	DIFFERENT PARTS LIST .....	20
K. Thread trimmer mechanism .....	11	INDEX .....	21
L. Thread wiper mechanism .....	12		

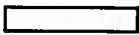

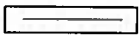
## Anmerkungen zum Gebrauch dieses Stücklistebushes

1. Wenn in der Stücknummer oder Gerätesatznummer Spalte das Zeichen  oder  steht, schlagen Sie bitte bei der gesonderte Stückliste (Seite 20) nach.
2. Dieses Zeichen  in der Spalte "Teilnummer" bedeutet, daß dieser Teil nicht lieferbar ist. Wenn jedoch in der Spalte "Gerätesatznummer" eine Nummer steht, kann dieser Teil als ein Geräteteilsatz bestellt werden. Bestellen Sie daher bitte mit dieser Gerätesatznummer.
3. Dieses Bush basiert auf den Informationen vom Januar 1987.
4. Modelländerungen sind vorbehalten.

## INHALTSVERZEICHNIS

A. Maschinengehäuse (1) .....	1	M. Synchronisator .....	12
A. Maschinengehäuse (2) .....	2	N. Schaltkasten .....	13
B. obere Welle und Nadelstangenvorrichtung .....	3	P. Luftdruck .....	14
C. Transportvorrichtung (1) .....	4	Q. Stromversorgung .....	15
C. Transportvorrichtung (2) .....	5	R. Motor .....	16
D. Stoffhalterhebervorrichtung .....	6	S. Fußbetätigung .....	16
E. Transportführung .....	7	T. Motorgestell .....	17
F. untere Welle .....	8	U. Programmvorrichtung .....	17
G. Schmierung .....	9	Z. Zubehör .....	18
H. Fadenführungsvorrichtung .....	10	Sonderzubehör .....	19
J. Spuler .....	10	ZUBEHÖRLISTE .....	20
K. Fadenabschneidevorrichtung .....	11	VERZEICHNIS .....	21
L. Fadenwischvorrichtung .....	12		



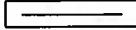
## Notes sur l'utilisation de ce manuel de pièces détachées

1. Si le symbole  ou  est présent dans la colonne "No. de pièce" ou dans la colonne "No. de ensemble", se référer à la liste de pièces annexe (page 20).
2. Le symbole  dans la colonne "N° de pièce" signifie que la pièce ne peut être fournie. Si, dans la colonne "N° jeu de pcs", il y a un numéro de nomenclature, la pièce peut être commandée comme faisant partie d'un jeu de pièces. Donc, pour toute commande, veuillez spécifier le n° du jeu de pièces.
3. Ce manuel a été fait d'après les renseignements valables au mois de Janvier 1987.
4. Les pièces peuvent être sujettes à des modifications sans préavis.

## TABLE DES MATIERES

A. Corps de la machine (1) .....	1	M. Synchronisateur .....	12
A. Corps de la machine (2) .....	2	N. Mécanisme du boîtier de contrôle .....	13
B. Mécanisme de arbre supérieur et barre à aiguille .....	3	P. Mécanisme de la pression d'air .....	14
C. Mécanisme de l'entraînement (1) .....	4	Q. Mécanisme de l'équipement en alimentation électrique .....	15
C. Mécanisme de l'entraînement (2) .....	5	R. Mécanisme du moteur .....	16
D. Mécanisme de leueur du pinceur .....	6	S. Mécanisme de la pédale .....	16
E. Mécanisme du guide de l'entraînement .....	7	T. Mécanisme du plateau de la machine ...	17
F. Mécanisme de l'arbre inférieur .....	8	U. Dispositif du programmeur .....	17
G. Lubrification .....	9	Z. Accessoires .....	18
H. Mécanisme de l'enfilage .....	10	Pieces en option .....	19
J. Mécanisme du bobineur .....	10	LISTE DES PIECES ACCESSOIRES .....	20
K. Mécanisme de coupe-fil .....	11	INDEX .....	21
L. Mécanisme de tire-fil .....	12		

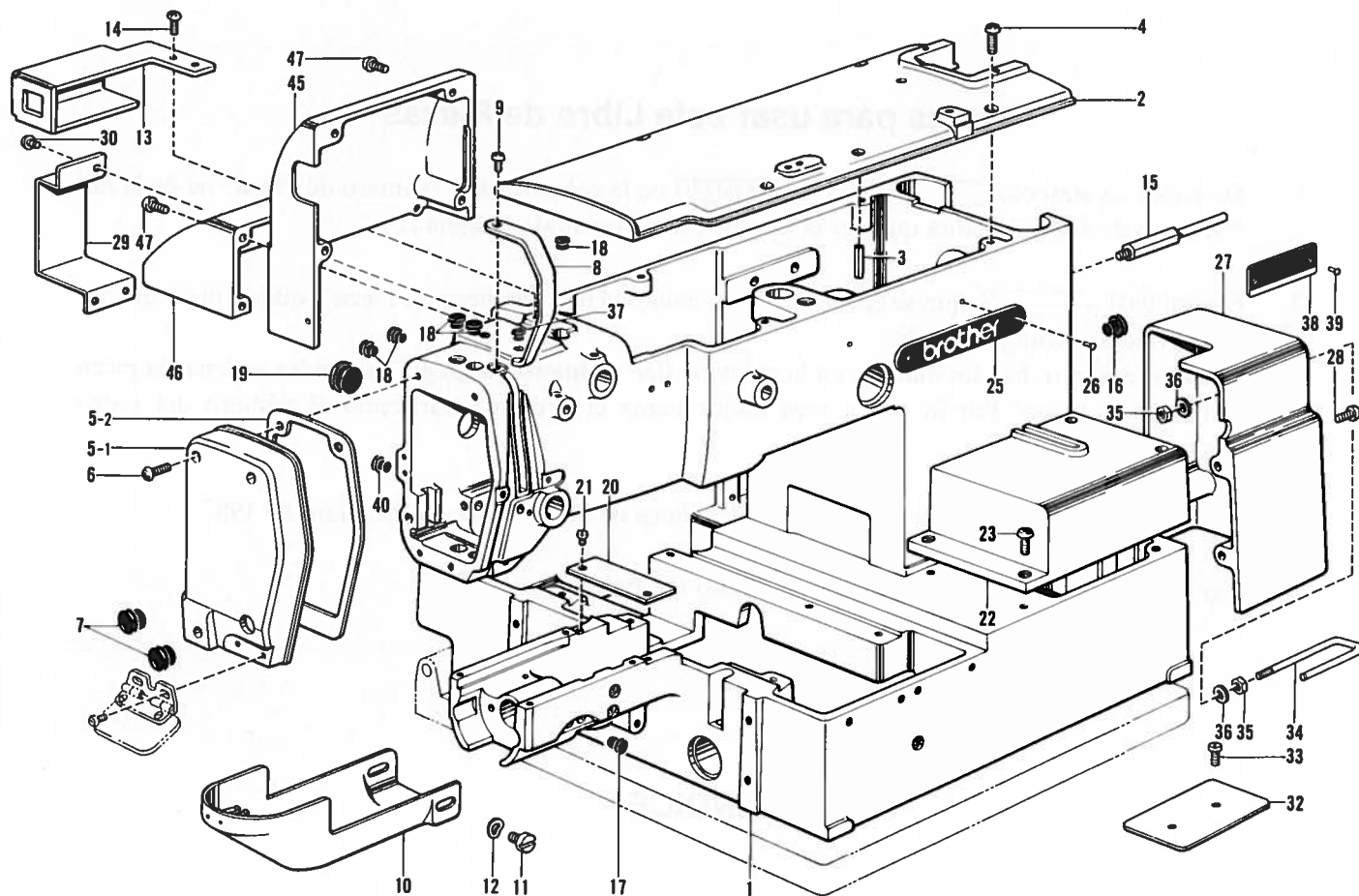
## Notas para usar este Libro de Piezas

1. De haber un símbolo  o el  en la columna del "Número de Pieza" o en la del "Número de Juego", habrá que ver la lista de piezas separada (página 20).
2. El símbolo , que se encuentra en la columna del "Número de Pieza", quiere decir que no se dispone de dicha pieza sola.  
Cuando, empero, hay un número en la columna del "Número de Juego", se podrá ordenar la pieza con todo el juego. Por lo tanto, será mejor hacer el pedido recurriendo al número del juego respectivo.
3. Este libre ha sido compilado basándose en los datos de que se disponía en enero de 1987.
4. Las piezas quedan sujetas a cambios de diseño sin aviso previo.

## INDICE

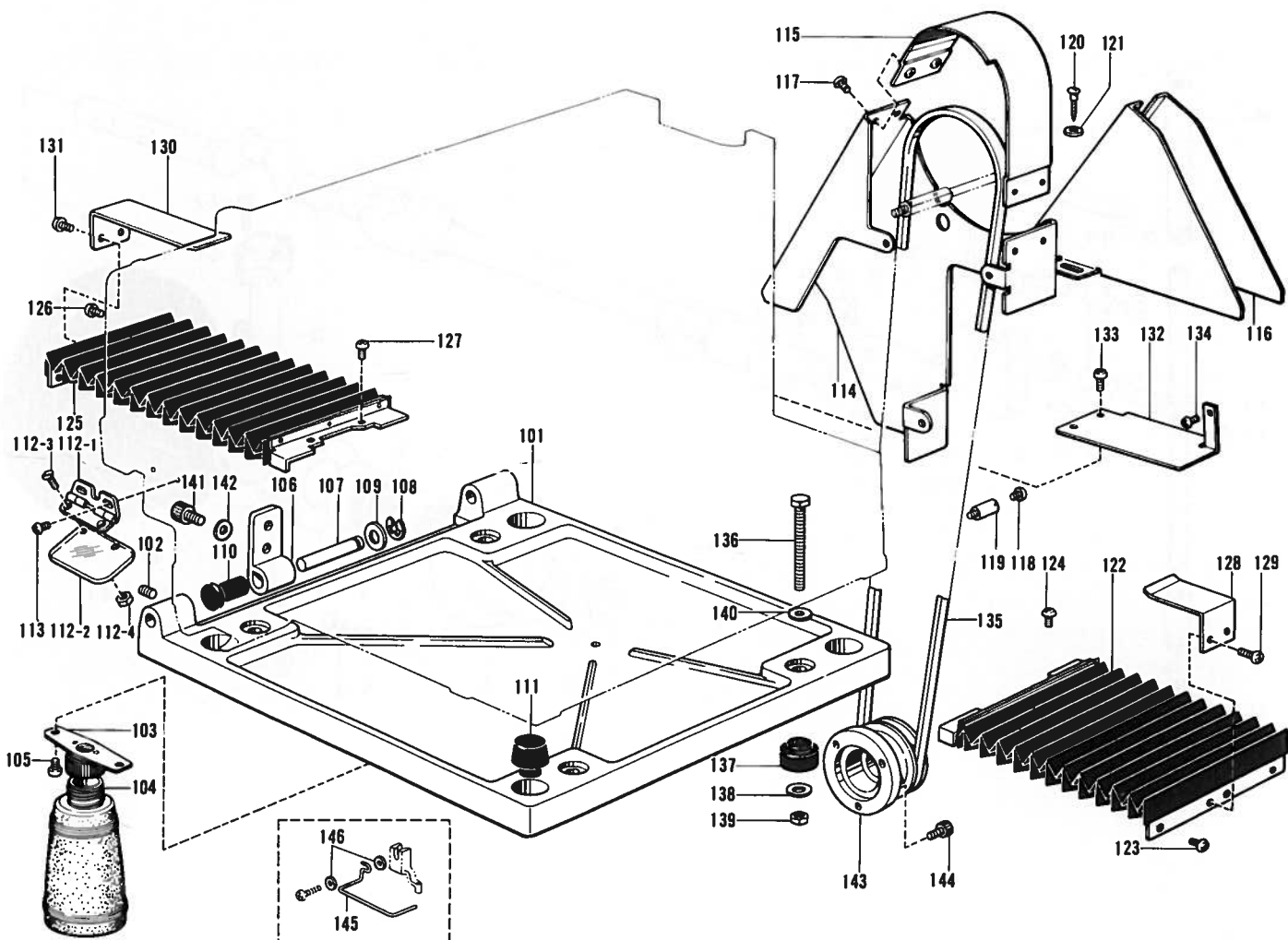
A. Cuerpo de la máquina (1) .....	1	M. Sincronizador .....	12
A. Cuerpo de la máquina (2) .....	2	N. Mecanismo del caja de controles .....	13
B. Mecanismo de eje superior y barra de aguja .....	3	P. Mecanismo de la presión de aire .....	14
C. Mecanismo de la alimentación (1) .....	4	Q. Mecanismo de la equipo de alimentación de corriente .....	15
C. Mecanismo de la alimentación (2) .....	5	R. Mecanismo del motor .....	16
D. Mecanismo de levantador de ménsula de trabajo .....	6	S. Mecanismo de la pedal .....	16
E. Mecanismo de la guía de alimentación .....	7	T. Mecanismo del mesa de trabajo la máquina .....	17
F. Mecanismo de la eje inferior .....	8	U. Programadora .....	17
G. Lubricación .....	9	Z. Accesorios .....	18
H. Mecanismo de la enhebrado .....	10	Piezas opción .....	19
J. Mecanismo del devanador de la canilla .....	10	LISTA DE PIEZAS ACCESORIAS .....	20
K. Mecanismo de recortadora de orillos ....	11	INDICE .....	21
L. Mecanismo de limpiador de hilos .....	12		

A. 主体関係(1) / Machine body (1) / Maschinengehäuse (1) /  
Corps de la machine (1) / Cuerpo de la máquina (1)



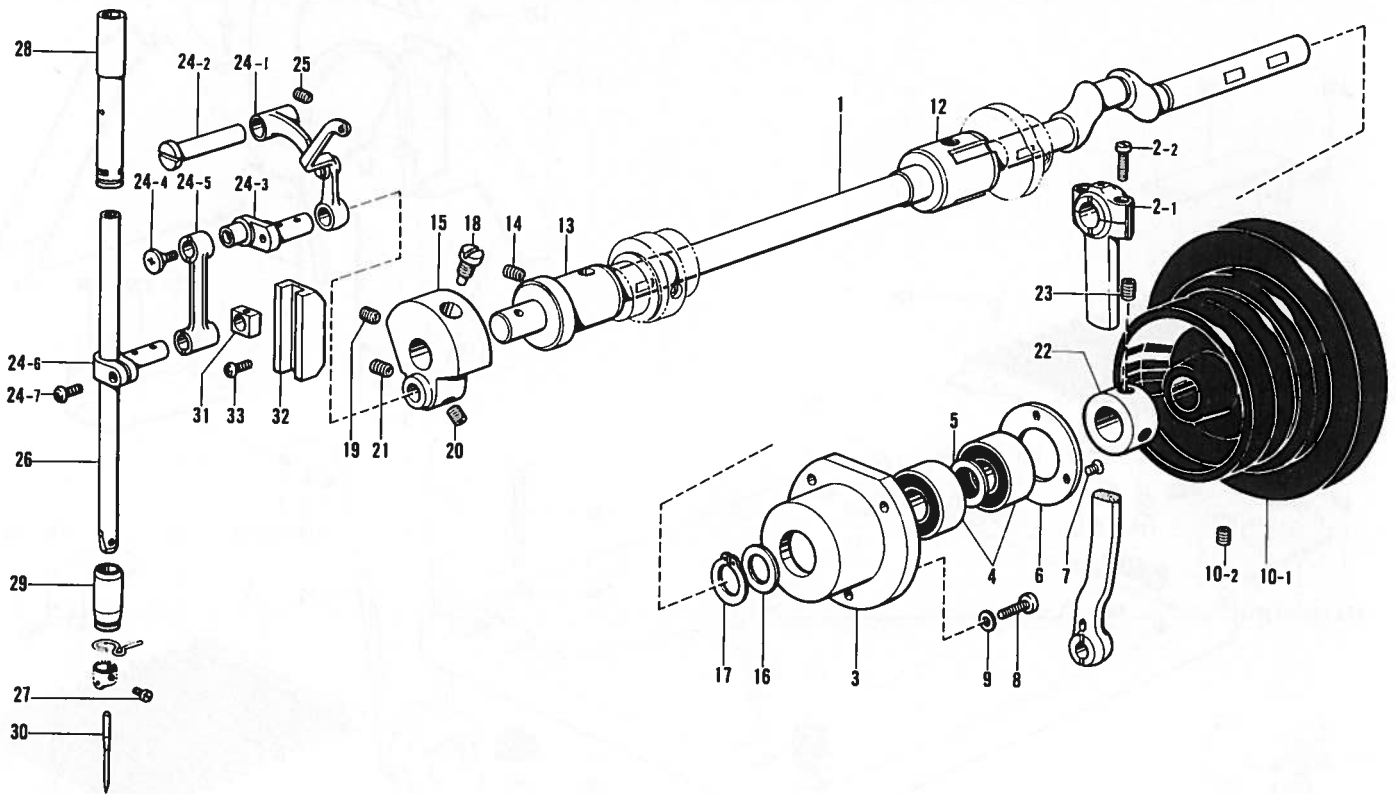
参照番号 Ref.No.	品名 Name of Parts	個数 Q'ty	部品コード Parts No.	参照番号 Ref.No.	品名 Name of Parts	個数 Q'ty	部品コード Parts No.
1	アームベツクミ Arm Bed	1		21	シメネジ4.37 Screw 4.37	2	153208-002
2	ウツフタ Top Cover	1	S02225-006	22	サイドカバー-R Side Cover (R)	1	S02248-006
3	スプリングピンAW5 Spring Pin AW5	1	047503-242	23	ナベコ476-32×14 Screw 476-32×14	4	062711-412
4	ナベコ595-28×14 Screw 595-28×14	4	062761-412	25	ブラザーネームイタ Name Plate	2	
5	メンイタクミ Face Plate Assembly	1	S06290-006	26	トメピン Pin	4	
5-1	メンイタ Face Plate	1	S06291-006	27	ゲンテンカバー Rear Cover	1	S02256-006
5-2	メンイタパッキン Packing	1	S04511-000	28	ナベコ476-32×16 Screw 476-32×16	3	062711-612
6	ナベコ476-32×14 Screw 476-32×14	3	062711-412	29	カンケツカバー Intermittent Cover	1	S02484-006
7	メクラセン Oil Cap	2	117934-001	30	ナベコ357-40×6 Screw 357-40×6	3	062670-612
8	テンピンカバー Thread Take-up Cover	1	152841-003	32	オクリダイカバーB(エア-仕様) Feed Base Cover (For Air)	1	S03905-000
9	ナベコ357-40×8 Screw 357-40×8	1	062670-812	33	シメネジ4.37 Screw 4.37	2	153208-002
10	オオカマカバークミ Shuttle Race Cover Assembly	1	S02231-106	34	ラックガード Rack Guard	1	S03281-001
11	ダンネジ5.95 Stud Screw 5.95	2	113745-001	35	ナット1シュ5 Nut 1-5	2	021500-103
12	ナミバネザガネ Washer	2	109239-002	36	ヒラザガネチュウ5 Washer 5	2	025050-233
13	EMスイッチトリツケイタ EM Switch Supporter Plate	1	S02240-006	37	メクラセン Oil Cap	2	104450-101
14	ナベコ476-32×10 Screw 476-32×10	2	062711-012	38	ケイシキイタ Model Plate	1	
15	ホルダーシク Synchronizer Holder Stud	1	S02241-001	39	トメピン Pin	2	
16	メクラセン Oil Cap	1	104449-001	40	メクラセン Oil Cap	1	104450-101
17	メクラセン Oil Cap	1	104450-101	45	サイドカバー-LU Side Cover (LU)	1	S02249-006
18	メクラセン Oil Cap	5	117936-001	46	サイドカバー-LD Side Cover (LD)	1	S02250-006
19	オイルフタ Oil Cap	1	140392-001	47	ナベコ476-32×14 Screw 476-32×14	7	062711-412
20	ハリイタカバー Needle Plate Cover	1	S02242-001				

A. 主体関係(2) / Machine body (2) / Maschinengehäuse (2) /  
 Corps de la machine (2) / Cuerpo de la máquina (2)



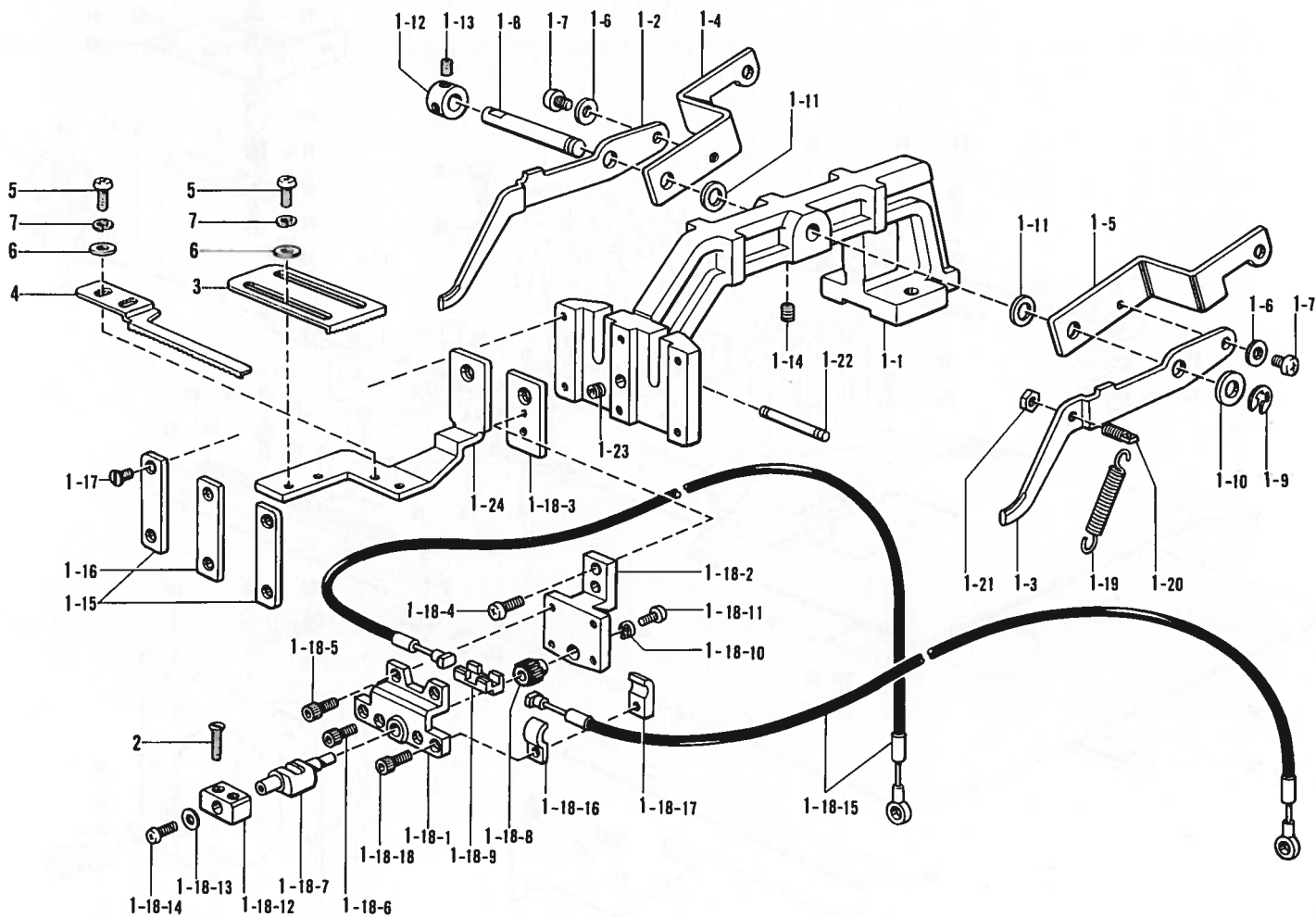
参照番号 Ref.No.	品名 Name of Parts	個数 Q'ty	部品コード Parts No.	参照番号 Ref.No.	品名 Name of Parts	個数 Q'ty	部品コード Parts No.
101	ベッドダイ Bed Base	1	S02237-006	121	ヒラザガネショウ5.56 Washer 5.56	2	025750-132
102	アナトメネジ5.95クボミ Screw 5.95x6	2	014760-622	122	ジャバラRクミ Bellows (R) Assembly	1	S02251-001
103	ハイユキャップササエクミ Dust Oiler Supporter	1	154465-001	123	ナベコ357-40x6 Screw 357-40x6	2	062670-612
104	ポリオイラータイ Oiler	1	114486-002	124	ナベコ437-40x8 Screw 437-40x8	2	062680-812
105	ナベコ476-32x6 Screw 476-32x6	2	062710-612	125	ジャバラLクミ Bellows (L) Assembly	1	S02253-001
106	ヒンジ Head Hinge	2	158830-001	126	ナベコ357-40x6 Screw 357-40x6	2	062670-612
107	ピンジピン Pin	2	158831-001	127	ナベコ437-40x8 Screw 437-40x8	2	062680-812
108	トメワE-8 Stop Ring E-8	2	048080-342	128	ジャバラオサエR Bellows Presser (R)	1	S02252-001
109	ヒラザガネショウ10 Washer 10	2	025100-132	129	ナベコ437-40x10 Screw 437-40x10	2	062681-012
110	ヒンジピンササエゴム Rubber	2	158832-000	130	ジャバラオサエL Bellow Presser (L)	1	S02254-001
111	ベッドクッション Bed Cushion	4	152860-001	131	ナベコ437-40x10 Screw 437-40x10	2	062681-012
112	アイガードクミ Eye Guard Assembly	1	S02872-001	132	ベッドカバー Bed Cover	1	S02483-001
112-1	アイガードチョウバンクミ Eye Guard Hinge Assembly	1	153102-001	133	ナベコ476-32x6 Screw 476-32x6	2	062710-612
112-2	アイガード Eye Guard	1	S02359-000	134	ナベコ357-40x6 Screw 357-40x6	1	062670-612
112-3	サラネジ3.57 Screw 3.57	2	102538-007	135	VベルトM53 V-Belt M53	1	082105-390
112-4	ナット3.57 Nut 3.57	2	106129-001	136	ボルト6x75 Bolt 6x75	4	159910-001
113	ナベコ357-40x5 Screw 357-40x5	2	062670-512	137	ベッドダイクッションA Bed Base Cushion (A)	4	158827-000
114	ベルトカバーM Belt Cover (M)	1	S02226-001	138	ザガネ Washer	4	115947-001
115	ベルトカバーU Belt Cover (U)	1	S02243-001	139	ナット1シュ6 Nut 1-6	8	021060-102
116	ベルトカバーD Belt Cover (D)	1	S02244-001	140	ヒラザガネダイ6 Washer 6	4	025060-332
117	ナベコ357-40x6 Screw 357-40x6	4	062670-612	141	アナボルト6x12 Bolt 6x12	4	018061-222
118	ナベコ476-32x6 Screw 476-32x6	3	062710-612	142	ヒラザガネテウ6 Washer 6	4	025060-232
119	スタッドS Stud (S)	1	149853-001	143	プーリM60 Pulley M-60	1	S02454-000
120	マルモクネジ5.5x20 Screw 5.5x20	2	180666-002	144	アナボルト5x12 Bolt 5x12	3	018501-222

B. 上軸針棒関係 / Upper shaft and needle bar mechanism / obere Welle und Nadelstangenvorrichtung /  
 Mécanisme de arbre supérieur et barre à aiguille / Mecanismo de eje superior y barra de aguja



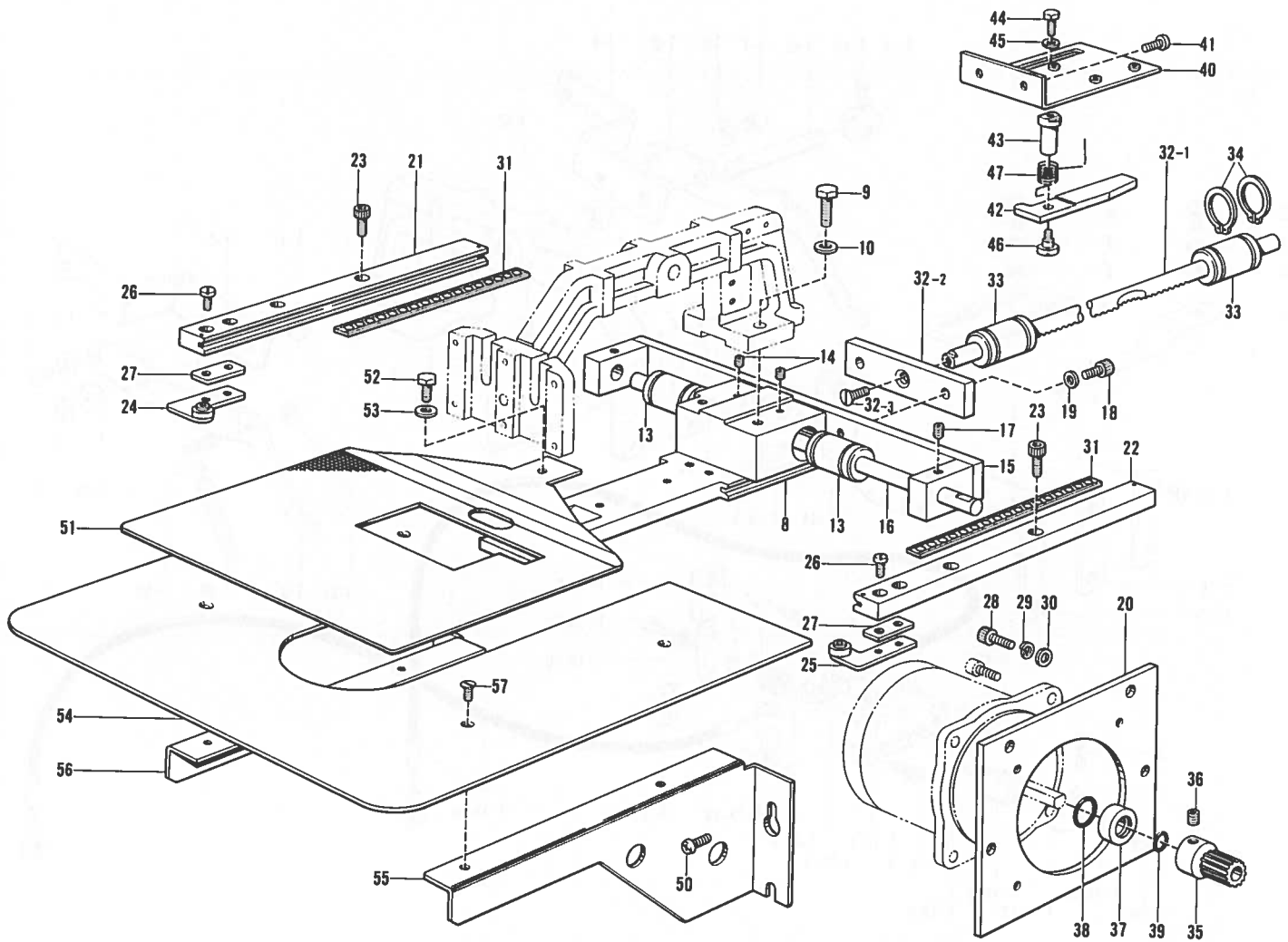
参照番号 Ref.No.	品名 Name of Parts	個数 Q'ty	部品コード Parts No.	参照番号 Ref.No.	品名 Name of Parts	個数 Q'ty	部品コード Parts No.
1	ウワジク	1	S02257-001	20	トメネジ6.35	1	101706-001
2	クランクロッドクミ	1	S02258-001	21	アナトメネジ6.35クボミ	1	014770-622
2-1	クランクロッド	1		22	セットカラー	1	S02446-001
2-2	シメネジ4.76	2	144712-002	23	アナトメネジ6.35クボミ	2	014770-622
3	タマジクウケケース	1	S02260-000	24	ハリボウレンカクミ	1	S02265-001
4	タマジクウケ6202VVC2	2	072620-260	24-1	テンピンクミ	1	153330-001
5	タマジクウケカラー	1	141275-001	24-2	テンピンササエジク	1	152236-001
6	タマジクウケフタS	1	141276-001	24-3	ハリボウクランク	1	152237-001
7	サラネジ3.57	3	102843-004	24-4	ササラネジ3.57L	1	132051-001
8	ナベコ437-40×14	3	062681-412	24-5	ハリボウレンカン	1	S02267-001
9	ヒラザガネチュウ4.37	3	025680-232	24-6	ハリボウダキ	1	S02268-001
10	プーリクミ	1	S03329-101	24-7	ナベコ437-40×8	1	062680-812
10-1	プーリ	1	S02262-001	25	トメネジ5.95クボミ	1	013761-412
10-2	アナトメネジ6×16クボミ	2	014061-631	26	ハリボウ	1	S02269-001
12	ウワジクメタルM	1	140726-000	27	アタマツキトメネジ3.57	1	144458-001
13	ウワジクメタルF	1	S02263-001	28	ハリボウメタルU	1	152242-001
14	トメネジ5.95クボミ	1	013761-412	29	ハリボウメタルD	1	S02270-001
15	ツリアイクランク	1	S02264-000	30	ミシンハリ	1	
16	オクリツクスラストリング	1	116920-001	31	カクコマ	1	142211-001
17	トメワジクヨウC15	1	048150-142	32	ハリボウアンナイ	1	S02271-001
18	シメネジ7.14	1	100250-001	33	ナベコ437-40×10	2	062681-012
19	アナトメネジ6.35クボミ	1	014770-622				

C. 送り関係(1) / Feed mechanism (1) / Transportvorrichtung (1) /  
 Mécanisme de l'entraînement (1) / Mecanismo de la alimentación (1)



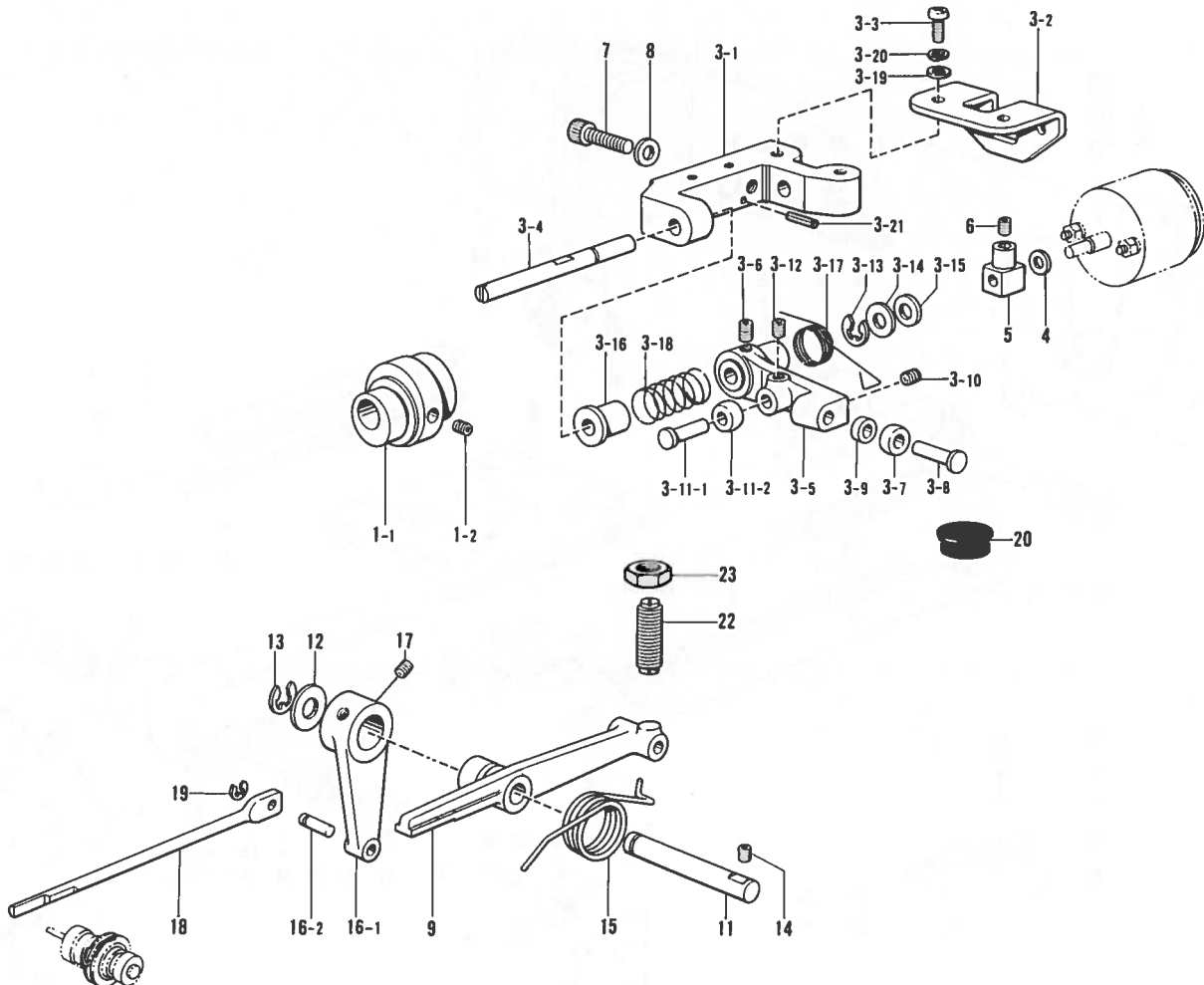
参照番号 Ref.No.	品名 Name of Parts	個数 Q'ty	部品コード Parts No.	参照番号 Ref.No.	品名 Name of Parts	個数 Q'ty	部品コード Parts No.
1	オサエウデクミFL	1	S05611-006	1-18-7	オサエクラックL	1	154234-001
1-1	オサエウデ	1	S03802-006	1-18-8	ハンテンギヤ	1	_____
1-2	オサエウデレバーAL	1	S03806-001	1-18-9	ハンテンラック	1	_____
1-3	オサエウデレバーAR	1	S03807-001	1-18-10	ハンテンギヤザガネ	1	_____
1-4	オサエウデレバーBL	1	S03809-001	1-18-11	ナベコ318-40×6	1	062660-612
1-5	オサエウデレバーBR	1	S03810-001	1-18-12	オサエイトホルダL	1	154237-001
1-6	ヒラザガネチュウ4.37	2	025680-232	1-18-13	ヒラザガネショウ3.5	1	025350-132
1-7	ナベコ437-40×6	2	062680-612	1-18-14	ナベコ357-40×5	1	062670-512
1-8	オサエウデレバーク	1	S02284-001	1-18-15	ハンテンワイヤクミ	2	S05615-001
1-9	トメワE-6	1	048060-342	1-18-16	クラックワイヤホルダA	2	_____
1-10	ザガネ	1	100197-002	1-18-17	クラックワイヤホルダB	2	_____
1-11	スラストリング	2	143591-001	1-18-18	アナボルト3×8	2	_____
1-12	セットカラー	1	139096-001	1-19	レバーヒキハネA	1	S05632-001
1-13	アナトメネジ4.37クボミ	2	014680-422	1-20	ヌノオサエウデハネカケ	1	110251-001
1-14	アナトメネジ5.95クボミ	1	014760-622	1-21	ナット1シュ3.57	1	021670-102
1-15	オサエアシオサエイトA	2	153369-001	1-22	バネカケピン	1	153957-001
1-16	オサエアシオサエイトB	1	153370-001	1-23	アナトメネジ4.37クボミ	1	014680-622
1-17	サラネジ3.57	6	107038-003	1-24	ソトオサエアシ	1	S05617-001
1-18	オサエクラックLクミ	1	S05612-001	2	サラネジ3.18	2	117291-002
1-18-1	オサエクラックホルダA	1	154232-001	3	イチギメイトL	1	154252-001
1-18-2	オサエクラックホルダB	1	S05613-001	4	イチギメイトR	1	154253-001
1-18-3	オサエクラックホルダC	1	S05614-001	5	ナベコ357-40×5	4	062670-512
1-18-4	ナベコ437-40×6	2	062680-812	6	ヒラザガネダイ3.5	4	025350-332
1-18-5	アナボルト3×8	2	018300-822	7	バネザガネ2-3.5	4	028350-242
1-18-6	アナボルト3×12	2	018301-222				

C. 送り関係 (2) / Feed mechanism (2) / Transportvorrichtung (2) /  
 Mécanisme de l'entraînement (2) / Mecanismo de la alimentación (2)



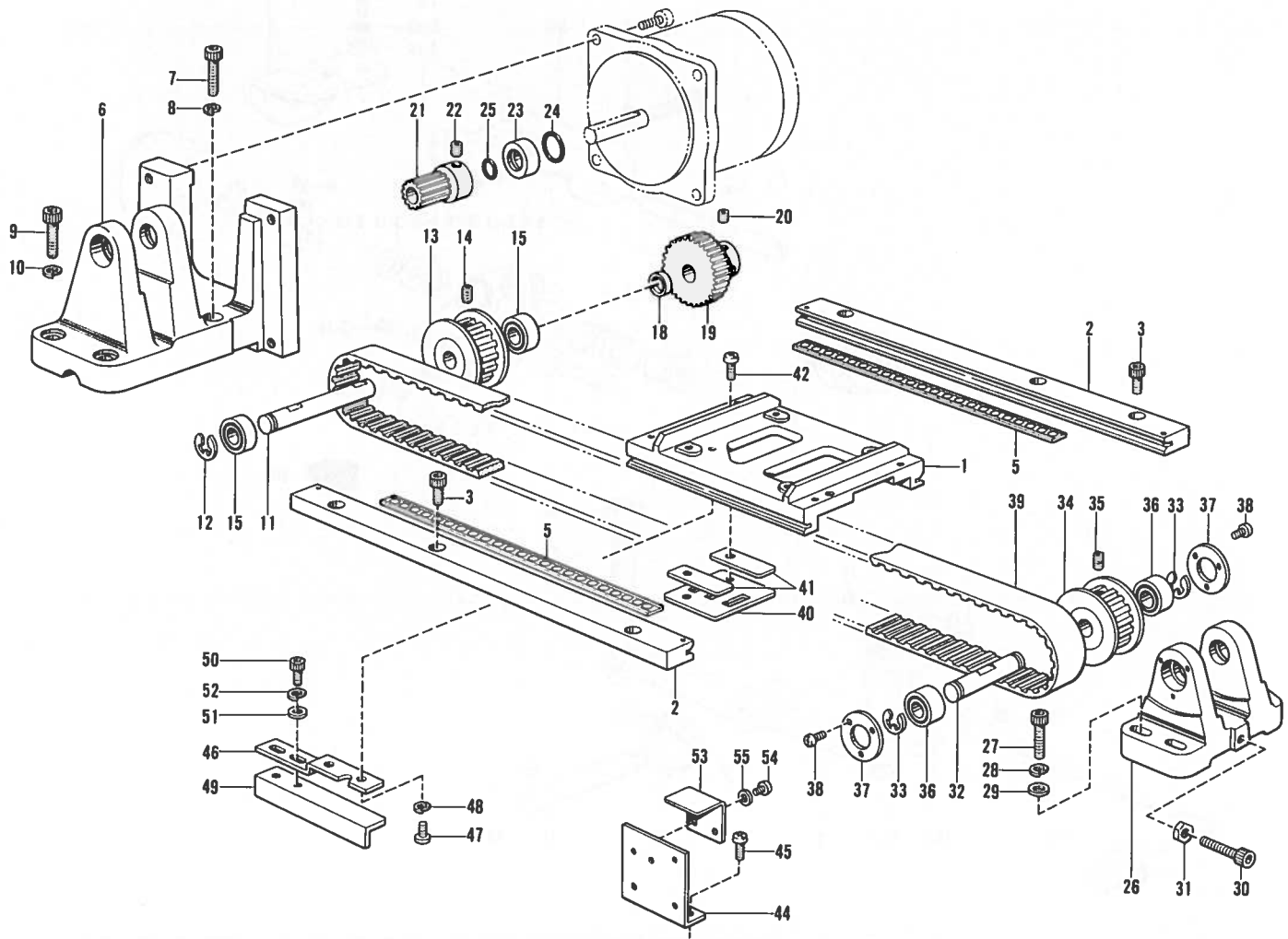
参照番号 Ref.No.	品名 Name of Parts	数量 Q'ty	部品コード Parts No.	参照番号 Ref.No.	品名 Name of Parts	数量 Q'ty	部品コード Parts No.
8	オクリダイY Feed Base (Y)	1	S02387-001	32-3	サネジ5.95×12 Screw 5.95×12	1	S01698-001
9	ボルト5.95×14 Bolt 5.95×14	2	017761-412	33	ボールブッシュ Ball Bush	2	S07675-000
10	ヒラザガネシヨウ6 Washer 6	2	025060-132	34	トメワジクヨウC19 Stop Ring C-19	4	S02460-001
13	ボールブッシュ Ball Bush	2	S07675-000	35	クドウギヤ Actuating Gear	1	S02403-001
14	トメネジ3.57ヒラ Screw 3.57	4	011679-312	36	アナトメネジ5.95クボミ Screw 5.95	2	014760-622
15	Xオクリジクササエ X Feed Shaft Supporter	1	S02388-001	37	リングホルダ Collar	1	S02404-001
16	Xオクリジク X Feed Shaft	1	S02389-001	38	リングPI4 "O" Ring PI4	1	081014-070
17	アナトメネジ6.35クボミ Screw 6.35	2	014760-622	39	リングPW7 "O" Ring PW7	1	081007-670
18	アナボルト5×8 Bolt 5×8	2	018500-822	40	Yゲンテンダイ Y Position Base	1	S02405-001
19	ヒラザガネシヨウ5 Washer 5	2	025050-232	41	ナベコ476-32×10 Screw 476-32×10	2	062711-012
20	モータホジヨダイY Motor Supporter Base (Y)	1	S02478-001	42	Yゲンテンドグ Y Position Dog	1	S02406-001
21	YオクリアンナイLクミ Y Feed Guide (L) Assembly	1	S03293-001	43	Yゲンテンジク Y Position Shaft	1	S02473-101
22	YオクリアンナイRクミ Y Feed Guide (R) Assembly	1	S03294-001	44	ボルト437×10 Screw 437×10	1	017681-012
23	アナボルト4.37×10 Bolt 4.37×10	4	018681-022	45	ヒラザガネシヨウ5 Washer 5	1	025050-232
24	オクリコロRクミ Feed Roller (R) Assembly	1	S02392-001	46	ダンネジ4.37 Stud Screw 4.37	1	146597-101
25	オクリコロLクミ Feed Roller (L) Assembly	1	S02396-001	47	Yゲンテンバネ Y Position Spring	1	S02479-001
26	シメネジ4.37 Screw 4.37	4	153208-002	50	ナベコ595-28×10 Screw 595-28×10	4	062761-012
27	コロイタスペーサ Roller Plate Spacer	2	S02876-001	51	オクリイタ(オプション) Feed Plate (Optional)	1	
28	アナボルト4×12 Bolt 4×12	4	018401-222	52	ボルト4.37×7 Bolt 4.37×7	1	153403-002
29	バネザガネ2-4 Spring Washer 2-4	4	028040-242	53	ヒラザガネシヨウ4.37 Washer 4.37	1	025680-232
30	ヒラザガネシヨウ4 Washer 4	4	025040-232	54	ホジヨイタS Supporter Plate (S)	1	S02442-001
31	Yリテーナクミ Y Retainer Assembly	2	S02398-000	55	ホジヨイタササエR Supporting Plate Guide (R)	1	S02444-001
32	Yラッククミ Y Rack Assembly	1	S02475-001	56	ホジヨイタササエL Supporting Plate Guide (L)	1	S02873-001
32-1	Yラック Y Rack	1	S02400-001	57	サネジ4.37 Screw 4.37	4	100032-004
32-2	ラックイタ Rack Plate	1	S02468-001				

D. 押エ上げ関係 / Work clamp lifter mechanism / Stoffhalterhebevorrichtung /  
 Mécanisme de levreur du pinceur / Mecanismo de levantador de ménsula de trabajo



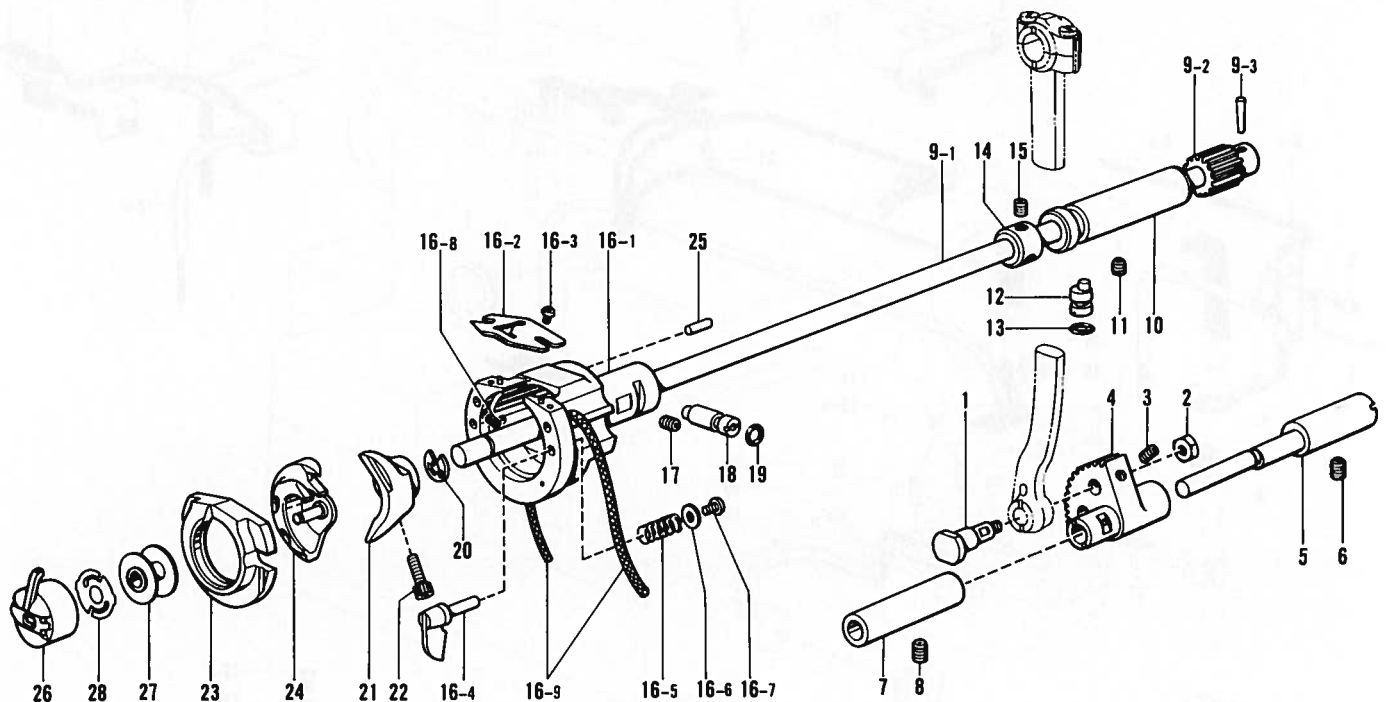
参照番号 Ref.No.	品名 Name of Parts	個数 Q'ty	部品コード Parts No.	参照番号 Ref.No.	品名 Name of Parts	個数 Q'ty	部品コード Parts No.
1	オサエゲカムクミ	1	S03272-001	3-19	ヒラザガネチュウφ.35	2	025770-232
1-1	オサエゲカム	1	---	3-20	バネザガネ2-φ.35	2	028770-242
1-2	アナトメネジφ.35クボミ	2	014770-622	3-21	スプリングピンAW2	1	047201-042
3	オサエゲダイクミ	1	S02294-001	4	ソレノイドクッション	1	154599-000
3-1	オサエゲダイ	1	S02295-000	5	ソレノイドレバー	1	154600-001
3-2	ソレノイドダイ	1	S02296-001	6	アナトメネジφ.37クボミ	1	014680-622
3-3	シメネジφ.35	2	110201-001	7	アナボルトφ×20	2	018082-022
3-4	ソレノイドレバーシク	1	S02298-001	8	ヒラザガネチュウφ8	2	025080-232
3-5	オサエゲカムレバー	1	S02299-000	9	オサエゲレバーB	1	S08461-001
3-6	アナトメネジφ.95クボミ	1	014760-622	11	オサエゲレバーシク	1	S02307-001
3-7	オサエゲコロ	1	S02301-001	12	スイヘイオクリクランリング	1	142628-001
3-8	オクリカムコロシク	1	152753-001	13	トメワE8	1	048080-342
3-9	オサエゲカンザ	1	S02302-001	14	アナトメネジφ.95クボミ	1	014760-622
3-10	アナトメネジφ.95クボミ	1	014760-622	15	オサエゲレバーバネ	1	S02304-001
3-11	オクリカムコロシククミ	1	153043-001	16	ウワイトユルメレバークミ	1	S02308-001
3-11-1	オクリカムコロシク	1	---	16-1	ウワイトユルメレバー	1	---
3-11-2	オクリカムコロ	1	---	16-2	イトユルメサドウピン	1	S02310-001
3-12	アナトメネジφ.95クボミ	1	014760-622	17	アナトメネジφ.95クボミ	2	014760-622
3-13	トメワE6	1	048060-342	18	ウワイトユルメボウ	1	S02311-001
3-14	ザガネ	1	110367-001	19	トメワE4	1	048040-342
3-15	イトネリカムレバークッション	1	154596-000	20	メクラセン(エア-仕機)	1	150756-000
3-16	カラー	1	154594-000	22	チョウソセツシクミ	1	159119-101
3-17	カムレバーリフトバネ	1	S02303-001	23	ナットφ3シュ12.70	1	021910-302
3-18	カムレバーモッドシバネ	1	154595-001				

E. 駆動側・送り関係 / Feed guide mechanism / Transportführung /  
 Mécanisme du guide de l'entraînement / Mecanismo de la guia de alimentación



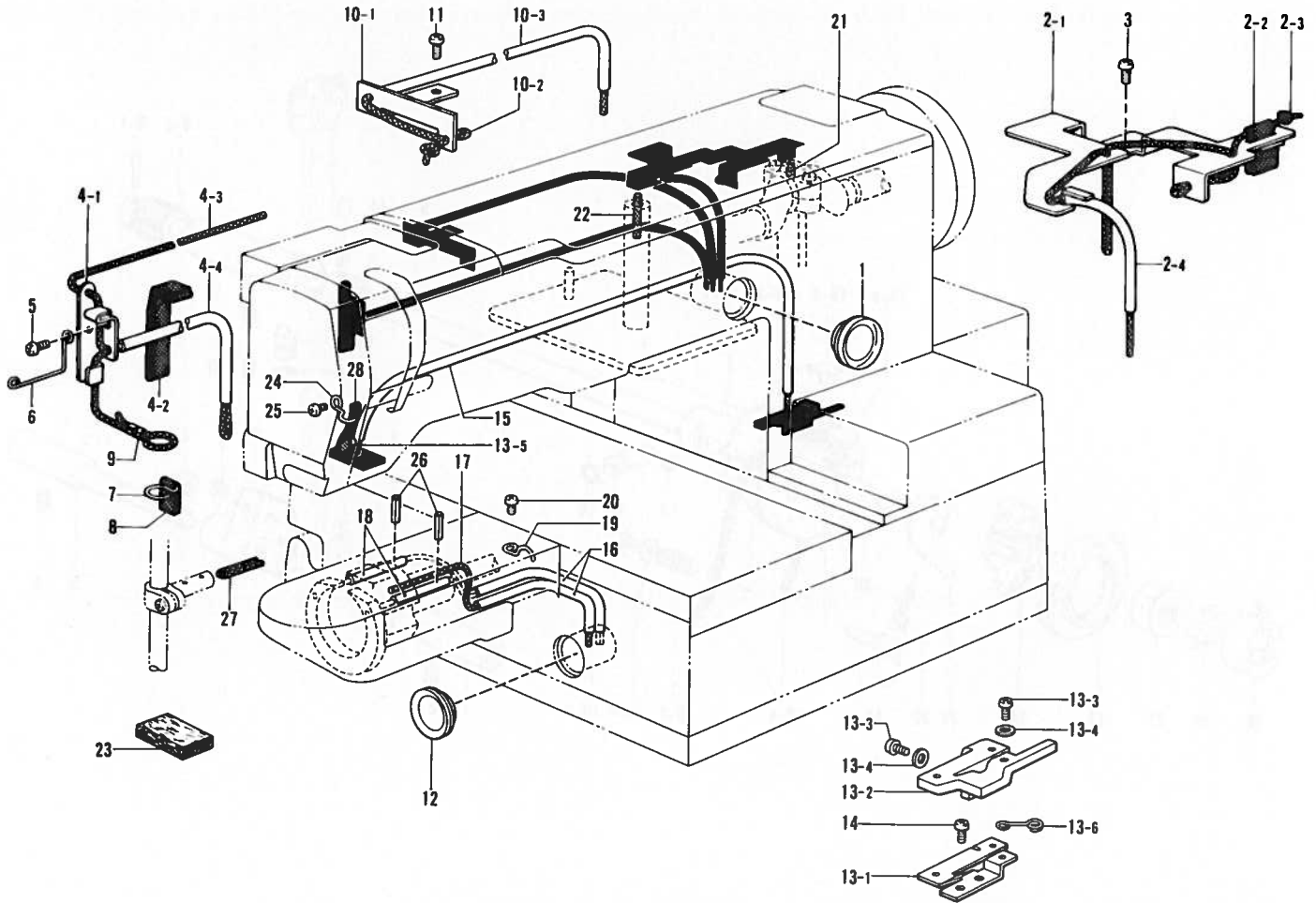
参照番号 Ref.No.	品名 Name of Parts	個数 Q'ty	部品コード Parts No.	参照番号 Ref.No.	品名 Name of Parts	個数 Q'ty	部品コード Parts No.
1	オクリダイX Feed Base (X)	1	S02408-101	30	アナボルト 5×30 Bolt 5×30	1	018503-022
2	Xオクリアンナイキミ X Feed Guide Assembly	2	S09194-001	31	ナット1シュ5 Nut 5	1	021500-103
3	アナボルト 4.37×10 Bolt 4.37×10	6	018681-022	32	TベルトジクU T Belt Shaft U	1	S02416-001
5	Xリテーナクミ X Retainer Assembly	2	S02410-000	33	トメワE6 Stop Ring E6	2	048060-342
6	Pモーターダイ P Motor Base	1	S02412-100	34	タイミングプーリ Timing Pulley	1	S02468-001
7	アナボルト 5×22 Bolt 5×22	1	018502-222	35	アナトメネジ5.95クボミ Screw 5.95	2	014760-622
8	バネザガネ2-5 Spring Washer 2-5	1	028050-242	36	タマジクウケ689ZZ Ball Bearing 689ZZ	2	072068-980
9	アナボルト 6×20 Bolt 6×20	3	018062-022	37	ジクウケフタ Bearing Cover	2	S02476-001
10	バネザガネ2-6 Spring Washer 2-6	3	028060-242	38	ナベコ3×8 Screw 3×8	6	062300-806
11	TベルトジクD T Belt Shaft (D)	1	S02413-001	39	タイミングベルト Timing Belt	1	S02477-000
12	トメワE6 Stop Ring E6	1	048060-342	40	ベルトホルダD Belt Holder (D)	1	S02417-001
13	タイミングプーリ Timing Pulley	1	S02468-001	41	ベルトホルダU Belt Holder (U)	2	S02418-001
14	アナトメネジ5.95クボミ Screw 5.95	2	014760-622	42	ナベコ437-40×10 Screw 437-40×10	2	062681-012
15	タマジクウケ689ZZ Ball Bearing 689ZZ	2	072068-980	44	Xキバンダイ X Circuit Board Base	1	S02419-001
18	ジクウケカラ-5 Bearing Collar (5)	1	S02474-001	45	ナベコ476-32×10 Screw 476-32×10	2	062711-012
19	アイドルギヤ Idle Gear	1	S02414-001	46	Xゲンテンダイ X Position Base	1	S02420-001
20	アナトメネジ5.95クボミ Screw 5.95×6	2	014760-622	47	ナベコ437-40×8 Screw 437-40×8	2	062680-812
21	クドウギヤ Actuating Gear	1	S02403-001	48	バネザガネ2-4.37 Spring Washer 2-4.37	2	028680-242
22	アナトメネジ5.95クボミ Screw 5.95×6	2	014760-622	49	Xゲンテンドグ X Position Dog	1	S02421-001
23	リングホルダ *O* Ring Holder	2	S02404-001	50	アナボルト 4×6 Bolt 4×6	2	018400-622
24	リングP14 *O* Ring P14	1	081014-070	51	ヒラザガネチュウ4 Washer 4	2	025040-232
25	リングPW7 *O* Ring PW7	1	081007-670	52	バネザガネ2-4 Spring Washer 2-4	2	028040-242
26	プーリダイ Pulley Base	1	S02415-000	53	Xゲンテンカバー X Position Cover	1	S02255-001
27	アナボルト 5×22 Bolt 5×22	3	018502-222	54	ナベコM3×4 Screw 3×4	2	062300-416
28	バネザガネ2-5 Spring Washer 2-5	3	028050-242	55	ヒラザガネチュウ3 Washer 3	2	025030-232
29	ヒラザガネチュウ5 Washer 5	3	025050-232				

F. 下軸関係 / Lower shaft mechanism / untere Welle /  
 Mécanisme de l'arbre inférieur / Mecanismo de la eje inferior



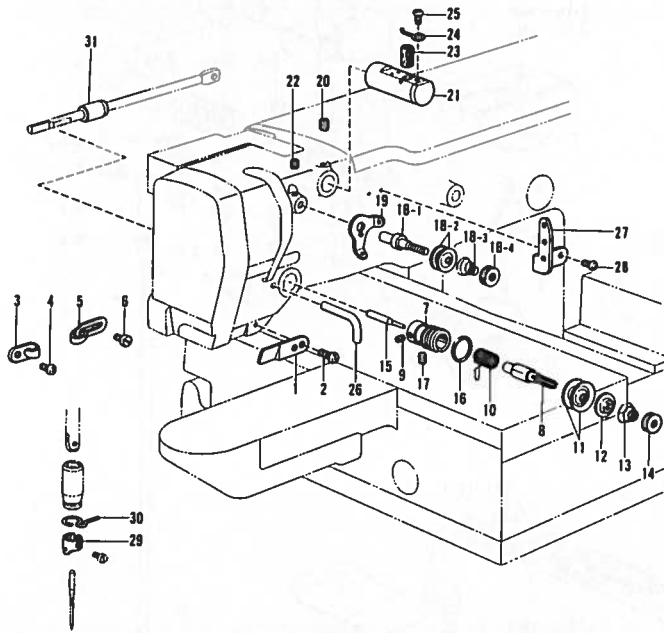
参照番号 Ref.No.	品名 Name of Parts	個数 Q'ty	部品コード Parts No.	参照番号 Ref.No.	品名 Name of Parts	個数 Q'ty	部品コード Parts No.
1	クランクロッドダンネジ	1	141786-001	16-2	カマイトアンナイ	1	S02429-001
2	ナット7.14	1	104689-002	16-3	ナベコ318-40×4	2	062660-412
3	アナトメネジ4.37クボミ	1	014680-622	16-4	オオカマトリツケツメ	2	-----
4	ヨウドウギヤ	1	152245-001	16-5	オオカマトリツケバネ	2	-----
5	ヨウドウギヤシク	1	S02422-001	16-6	ワザガネ3.2	2	-----
6	アナトメネジ5.95クボミ	1	014760-622	16-7	ナベコ318-40×7	2	062660-712
7	ヨウドウシクメタル	1	152247-001	16-8	オオカマタイフェルト	2	-----
8	アナトメネジ5.95クボミ	1	014760-622	16-9	クミヒモ4×4	2	-----
9	シタジクミ	1	S02423-001	17	アナトメネジ5.95クボミ	1	014760-622
9-1	シタジク	1	-----	18	カマチャウセツジク	1	152678-001
9-2	シタジクギヤ	1	-----	19	OリングPW3	1	081003-670
9-3	テーパピン3×16	1	-----	20	トメワE8	1	048080-342
10	シタジクメタル	1	S02425-001	21	ドライバー	1	152681-101
11	アナトメネジ5.95クボミ	1	014760-622	22	アナボルト5×14	1	018501-422
12	ドライバーチャウセツジク	1	S02426-001	23	オオカマ	1	-----
13	OリングPW3	1	081003-670	24	ナカカマ	1	-----
14	セットカラー	1	110495-003	25	オオカマアンナイピン	1	141808-001
15	アナトメネジ6.35クボミ	2	014770-622	26	ボビンケースクミA	1	159610-101
16	オオカマタイクミ	1	S02427-001	27	ボビン	1	159613-001
16-1	オオカマタイ	1	-----	28	クウテンボウシハネ	1	159612-001

G. 給油・潤滑関係 / Lubrication / Schmierung /  
Lubrification / Lubricación

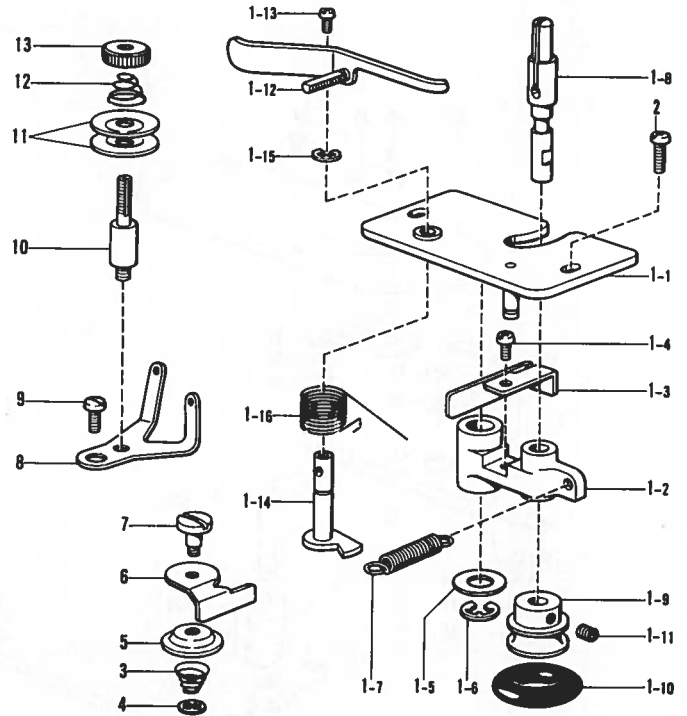


参照番号 Ref.No.	品名 Name of Parts	個数 Q'ty	部品コード Parts No.	参照番号 Ref.No.	品名 Name of Parts	個数 Q'ty	部品コード Parts No.
1	オイルポットマド	1	152948-001	13	シタジクキュウユササエクミ	1	
2	ウワジクキュウユササエクミ	1		13-1	シタジクキュウユササエイタ	1	S02464-001
2-1	ウワジクキュウユササエイタ	1	S02459-001	13-2	シタジクキュウユフェルト	1	S02465-000
2-2	ロッドキュウユフェルト	1	152952-001	13-3	ナベコ357-40×6	4	062670-612
2-3	クミヒモ6×6 (550mm)	1	S02962-001	13-4	ヒラザガネダ3.5	4	025350-332
2-4	ビニルチューブ	1	S03662-000	13-5	クミヒモ4×4 (600mm)	1	152963-001
3	ナベコ437-40×8	2	062680-812	13-6	キュウユフェルトササエ	1	S02976-001
4	テンビンキュウユササエクミ	1		14	ナベコ437-40×8	2	062680-812
4-1	テンビンキュウユササエ	1	152959-001	15	ビニルチューブ	1	146373-000
4-2	ヒラクミヒモ	1	152955-001	16	ビニルチューブ	2	142329-000
4-3	クミヒモ4×4 (1200mm)	1	S02857-001	17	クミヒモ4×4 (600mm)	1	152963-001
4-4	ビニルチューブ	1	S03661-000	18	ビニルチューブ	2	112669-001
5	ナベコ437-40×8	1	062680-812	19	コードササエカネ	1	152969-001
6	ハリポウヒモササエ	1	S02239-001	20	ナベコ357-40×6	1	062670-612
7	ハリポウメタルヒモササエ	1	152962-001	21	フェルト	1	107149-001
8	ヒラクミヒモ	1	152960-001	22	クミヒモ4×4 (270mm)	1	155489-000
9	クミヒモササエ	1	104567-001	23	スイアゲフェルト	1	S02466-000
10	オサエコロキュウユササエクミ	1		24	コードササエカネ	1	152969-001
10-1	オサエコロキュウユササエイタ	1	S02462-001	25	ナベコ357-40×6	1	062670-612
10-2	クミヒモ6×6 (550mm)	1	S02962-001	26	スプリングピンAW2.5	2	047251-640
10-3	ビニルチューブ	1	146375-000	27	クミヒモ4×4 (40mm)	1	S03289-001
11	ナベコ437-40×8	2	062680-812	28	ヒラクミヒモ	1	S03359-000
12	オイルポットマド	1	152948-001				

H. 糸通シ関係 / Threading mechanism /  
Fadenführungsrichtung /  
Mécánisme de l'enfilage /  
Mecanismo de la enhebrado

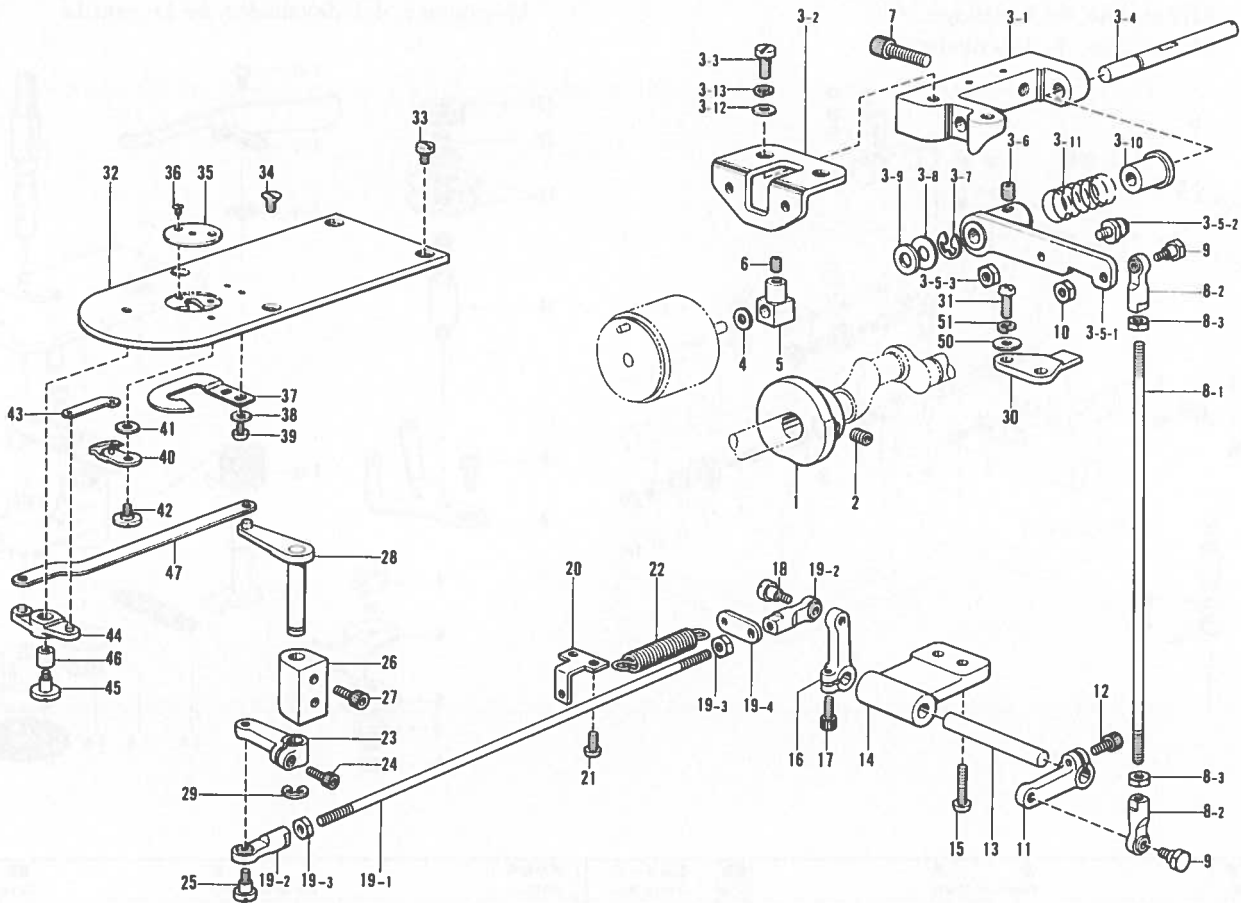


J. 糸巻関係 / Bobbin winder mechanism / Spuler /  
Mécánisme du bobineur /  
Mecanismo del devanador de la canilla



参照番号 Ref.No.	品名 Name of Parts	個数 Q'ty	部品コード Parts No.	参照番号 Ref.No.	品名 Name of Parts	個数 Q'ty	部品コード Parts No.
1	アームイトミチ	1	152869-001	1	イトマキクミ	1	S02448-006
2	ナベコ476-32×10	1	062711-012	1-1	イトマキドダイクミ	1	
3	アームイトカケ	1	152870-001	1-2	イトマキウデ	1	
4	ナベコ357-40×6	1	062670-612	1-3	イトマキイタハネ	1	S01292-001
5	アームイトアンナイ	1	113316-001	1-4	ナベコ437-40×8	1	062680-612
6	シメネジ3.57	1	112751-003	1-5	ヒラザガネシヨウII	1	025080-132
7	イトチョウシダイ	1	S02434-001	1-6	トメワE6	1	048060-342
8	イトチョウシボウ	1	S02435-001	1-7	イトマキウデバネ	1	S01294-001
9	トメネジ3.57クボミ	1	013679-412	1-8	イトマキジク	1	S02450-001
10	イトトリバネ	1		1-9	イトマキクルマ	1	
11	イトチョウシサラ	2	145446-001	1-10	ゴムワ	1	120448-001
12	イトチョウシサラオサエ	1	159805-001	1-11	アナトメネジ4.37クボミ	2	014680-622
13	イトチョウシバネ	1		1-12	ボビンオサエ	1	
14	イトチョウシナット	1	100136-001	1-13	ナベコ357-40×6	1	062670-612
15	イトユルメジク	1	S02436-001	1-14	イトマキカムジク	1	
16	Oリング	1	114294-001	1-15	トメワE5	1	048050-342
17	アナトメネジ5.95クボミ	1	014760-622	1-16	イトマキカムジクバネ	1	S01293-001
18	プレテンションクミ	1	183125-001	2	ナベコ476-32×10	2	062711-012
18-1	イトアンナイチョウシボウ	1	154559-001	3	イトアンナイバネ	1	144505-000
18-2	イトアンナイサラ	2	144504-001	4	トメワCS4	1	146200-001
18-3	プレテンションバネB	1	154562-001	5	イトツカミサラ	1	146199-001
18-4	イトチョウシナット	1	155510-001	6	イトツカミメス	1	146198-001
19	イトアンナイ	1	154563-001	7	ダンネジ4.37	1	118764-002
20	トメネジ4.76クボミ	1	013710-512	8	イトマキチョウシアンナイ	1	141600-001
21	エキレイタイクミ	1	152881-001	9	シメネジ4.37	1	107407-003
22	トメネジ5.95クボミ	1	013760-612	10	イトマキイトチョウシボウ	1	107678-101
23	フェルト8×15.5	1	152883-000	11	イトマキイトチョウシサラ	2	107680-001
24	エキレイイトカケ	1	152884-001	12	イトマキイトチョウシバネ	1	107681-001
25	ナベコ357-40×4	1	062670-412	13	イトマキイトチョウシナット	1	107682-001
26	アームイトカケ	1	159224-001				
27	ミツメイトカケ	1	152889-001				
28	ナベコ357-40×6	2	062670-612				
29	ハリボウイトアンナイA	1	S02438-001				
30	ハリボウメタルDイトアンナイ	1	152891-001				
31	ユルメボウメタル	1	S02457-001				

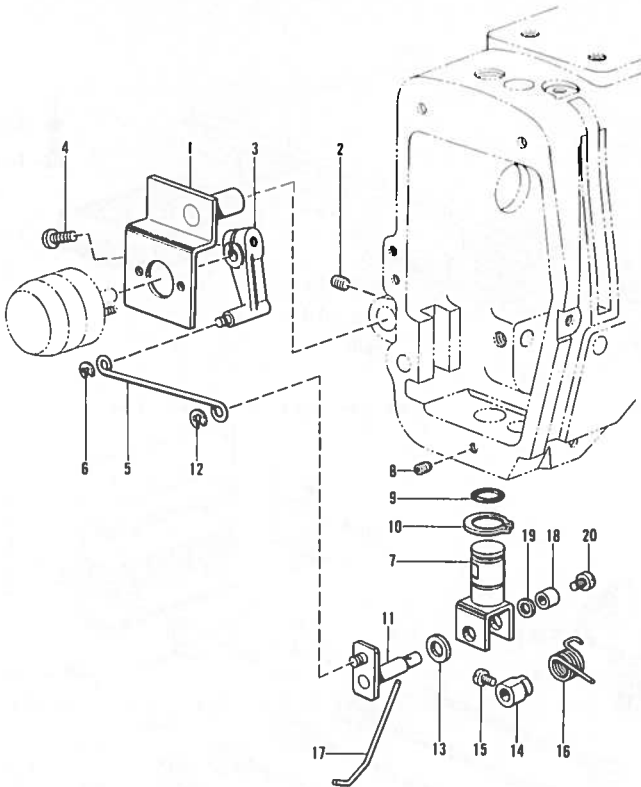
K. 糸切り関係 / Thread trimmer mechanism / Fadenabschneidevorrichtung / Mécanisme de coupe-fil / Mecanismo de recortadora de orillos



参照番号 Ref.No.	品名 Name of Parts	個数 Q'ty	部品コード Parts No.
1	イトキリカム Knife Cam	1	S02346-001
2	アナトメネジ6.35クボミ Screw 6.35x6	2	014770-622
3	イトキリドダイクミ Movable Knife Base Assembly	1	S02347-001
3-1	イトキリドダイ Movable Knife Base	1	S02348-000
3-2	ソレノイドダイ Solenoid Base	1	S02296-001
3-3	シメネジ6.35 Screw 6.35	2	110201-001
3-4	ソレノイドレバー Solenoid Lever Shaft	1	S02298-001
3-5	イトキリカムレバークミ Thread Trimmer Cam Lever Assembly	1	S02349-001
3-5-1	イトキリカムレバー Knife Cam Lever	1	S02350-001
3-5-2	コロシクCクミ Slide Block (C) Assembly	1	154590-001
3-5-3	ナット4.37 Nut 4.37	1	105234-003
3-6	アナトメネジ6.35クボミ Screw 6.35x6	1	014770-622
3-7	トメワE6 Stop Ring E6	1	048060-342
3-8	ザガネ Washer	1	110367-001
3-9	イトキリカムレバークッション Rubber Stopper	1	154596-000
3-10	カラー Collar	1	154594-000
3-11	カムレバーモッドシパネ Spring	1	S02351-001
3-12	ヒラザガネテウ6.35 Washer 6.35	2	025770-232
3-13	バネザガネ2-6.35 Spring Washer 6.35	2	028770-242
4	ソレノイドクッション Solenoid Cushion	1	154599-000
5	ソレノイドレバー Solenoid Lever	1	154600-001
6	アナトメネジ4.37クボミ Screw 4.37	1	014680-622
7	アナボルト8x20 Bolt 8x20	2	018082-022
8	イトキリロッドクミA Connecting Rod Assembly (A)	1	S02352-001
8-1	イトキリロッド Connecting Rod	1	
8-2	タマツギテクミ Joint Assembly	2	
8-3	ナット5.95 Nut 5.95	2	
9	タマツギテグンネジB Stud Screw (B)	2	S02354-001
10	ナット5.95 Nut 5.95	1	150553-001
11	イトキリサドレバー Thread Trimming Lever	1	S02355-001
12	アナボルト4.37x10 Bolt 4.37x10	1	018681-022
13	イトキリサドウシク Thread Trimming Shaft	1	S02356-001
14	イトキリシクドダイ Thread Trimming Shaft Base	1	S02357-000
15	ナベコ595-28x20 Screw 595-28x20	2	062762-012
16	イトキリサドレバー Thread Trimming Lever	1	S02355-001
17	アナボルト4.37x10 Bolt 4.37x10	1	018681-022

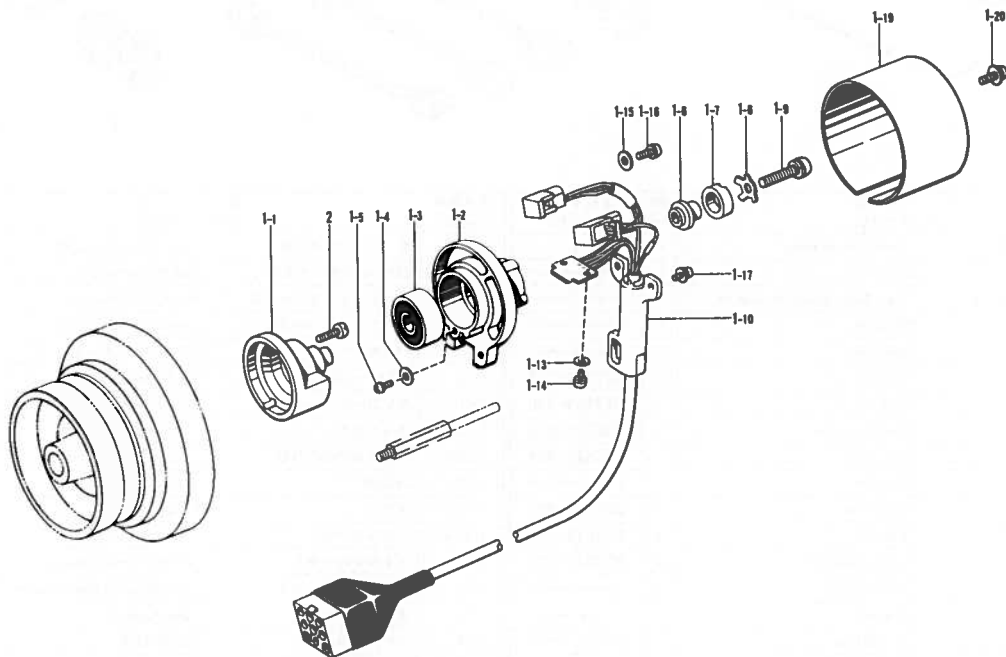
参照番号 Ref.No.	品名 Name of Parts	個数 Q'ty	部品コード Parts No.
18	タマツギテグンネジ Stud Screw	1	141494-001
19	イトキリロッドクミB Connecting Rod Assembly (B)	1	S02358-001
19-1	イトキリロッド Connecting Rod	1	
19-2	タマツギテクミ Joint Assembly	2	
19-3	ナット5.95 Nut 5.95	2	
19-4	イトキリバネカケB Spring Hook (B)	1	
20	イトキリバネカケA Spring Hook (A)	1	S02361-001
21	ナベコ595-28x10 Screw 595-28x10	2	062761-012
22	イトキリバネ Spring	1	S02362-001
23	イトキリサドウレバー Thread Trimming Lever	1	S02355-001
24	アナボルト4.37x10 Bolt 4.37x10	1	018681-022
25	タマツギテグンネジ Stud Screw	1	141494-001
26	イトキリレバークミ Thread Trimming Lever Shaft Base	1	S02364-000
27	アナボルト5x10 Bolt 5x10	2	018501-022
28	イトキリレバークミ Thread Trimming Lever Upper Assembly	1	S02365-001
28	トメワE5 Stop Ring E5	1	048050-342
30	ストップ Stopper	1	S02368-001
31	ナベコ595-28x14 Screw 595-28x14	2	062761-412
32	ハリイタ Needle Plate	1	S02370-001
33	シメネジ4.37 Screw 4.37	2	153208-002
34	サラネジ4.37 Screw 4.37	2	100032-004
35	ハリアナイタF Needle Hole Plate	1	S02373-001
36	サラネジ2.38 Screw 2.38	2	100360-003
37	コティハ Fixed Knife	1	S02374-001
38	ヒラザガネショウ Washer	2	025350-132
39	ナベコ357-40x4 Screw 357-40x4	2	062670-412
40	イトウハクミ Movable Knife Assembly	1	S02375-001
41	イトウハザガネ Washer	1	S02378-002
42	ダンネジ3.57 Stud Screw 3.57	1	S02379-001
43	イトウハレンカン Knife Connecting Rod	1	S02380-001
44	イトキリレバークミ Connecting Lever Assembly	1	S02381-001
45	シメネジ4.37 Screw 4.37	1	S00722-001
46	カラー7.94 Collar 7.94	1	S00723-001
47	イトキリレンカン Thread Trimming Connecting Rod	1	S02385-001
50	ヒラザガネテウ6 Washer 6	2	025060-232
51	バネザガネ2-6 Spring Washer 2-6	2	028060-242

L. ワイパー関係 (1) / Thread wiper mechanism / Fadenwischvorrichtung / Mécanisme de tire-fil / Mecanismo de limpiador de hilos



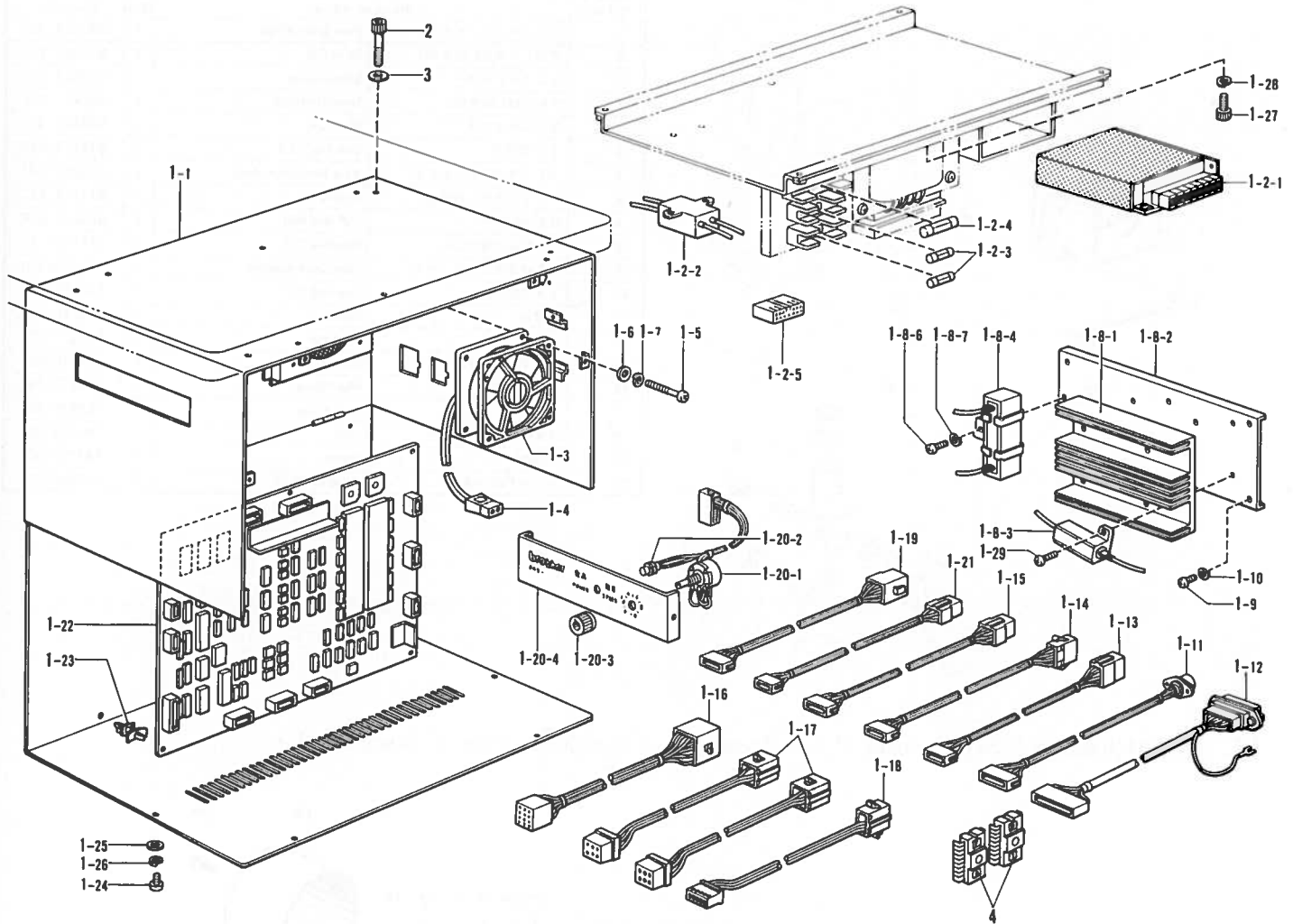
参照番号 Ref.No.	品名 Name of Parts	個数 Q'ty	部品コード Parts No.
1	ワイパーソレノイドダイ	1	S05620-001
2	アナトメネジ5.95クボミ	2	014760-622
3	ソレノイドレバー	1	S05621-001
4	ナベコ357-40×10	1	062671-012
5	ワイパーリンク	1	S05622-001
6	トメワE2.5	1	048025-342
7	イトハライジクウケイタ	1	S05623-001
8	アナトメネジ5.95クボミ	1	014760-622
9	OリングPW7	1	081007-670
10	トメワジクヨウC12	1	048120-142
11	イトハライジクランククミ	1	S05624-001
12	トメワE3	1	048030-342
13	ザガネ	1	118735-001
14	セットカラー	1	S02677-001
15	アタマツキトメネジ3.57	1	144458-001
16	ワイパーバネ	1	S05627-001
17	ワイパー	1	S05628-001
18	イトハライジクカラー	1	146288-001
19	ザガネ	1	S03677-001
20	バインド437-40×5	2	060680-512

M. 針位置検出器関係 / Synchronizer / Synchronisator / Synchronisateur / Sincronizador



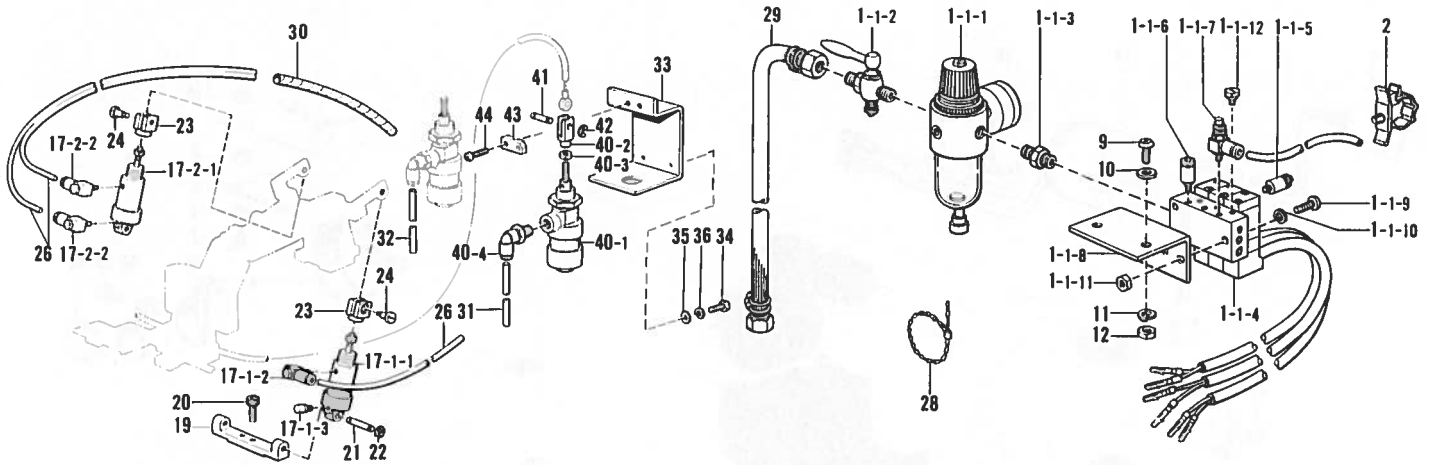
参照番号 Ref.No.	品名 Name of Parts	個数 Q'ty	部品コード Parts No.	参照番号 Ref.No.	品名 Name of Parts	個数 Q'ty	部品コード Parts No.
1	シンクロナイザークミ#11-2	1	228408-001	1-10	ホールソシコードクミ#1-2	1	---
1-1	ジシャクジクミ#3	1	---	1-13	ヒラザガネショウ3	2	025030-135
1-2	ケンシュツキホルダー#3	1	---	1-14	⊕ナベセット3×6D	2	215083-001
1-3	タマジクウケ6201VV	1	---	1-15	ヒラザガネダイ4	2	025040-335
1-4	ヒラザガネダイ3	1	025030-335	1-16	⊕ナベセット4×12D	2	217093-001
1-5	⊕ナベセット3×6D	1	215083-001	1-17	⊕ナベセット4×12DA	2	215082-001
1-6	ジシャクトリツケダイ	1	219557-000	1-19	シンクロナイザカバー#4	1	---
1-7	ジシャク12×10.7×6	1	219558-000	1-20	⊕ナベセット4×10DC	2	224508-001
1-8	ジシャクオサエイタ	1	219559-001	2	ナベコ476-32×14	2	062711-412
1-9	⊕ナベセット6×25D	1	221421-001				

N. コントロールボックス関係 / Control box mechanism / Schaltkasten /  
 Mécanisme du boîtier de contrôle / Mecanismo del caja de controles

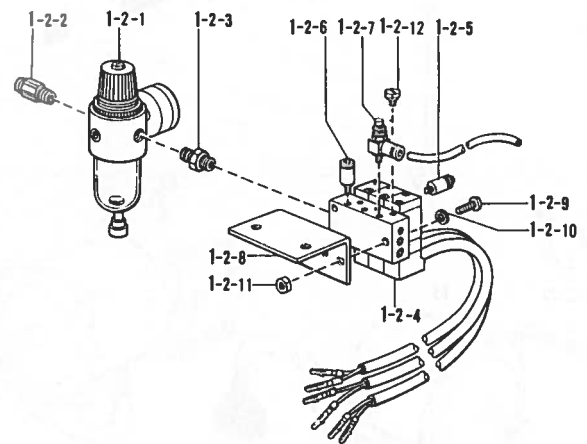
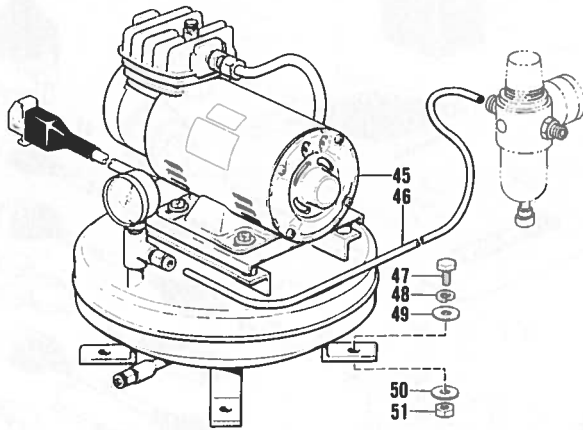


参照番号 Ref.No.	品名 Name of Parts	数量 Q'ty	部品コード Parts No.	参照番号 Ref.No.	品名 Name of Parts	数量 Q'ty	部品コード Parts No.
1	セイギョボックスミ	1		1-13	ゲンテンハーネスB	1	
1-1	ボックス	1		1-14	EMスイッチハーネス	1	
1-2	デンゲンソウチキ	1		1-15	フートスイッチハーネス	1	
1-2-1	レギュレータ	1		1-16	ソレノイドハーネスB	1	
1-2-2	ノイズフィルタ	1		1-17	パルスモータハーネス	2	
1-2-3	ヒューズ15A	2	S02887-000	1-18	ECMハーネスB	1	
1-2-4	ツツヒューズ5A	1	S02888-000	1-19	エンコーダハーネス	1	
1-2-5	デンゲンコネクタ	1	S06544-000	1-20	パネルクミ	1	
1-3	クーリングファン	1	S02889-000	1-20-1	ポリウムRV24YN5K	1	S02906-000
1-4	ファンコード	1		1-20-2	LED-B	1	
1-5	ナナベネジ4×45	4	002404-505	1-20-3	ツマミ	1	
1-6	ヒラザガネチュウ4	4	025040-233	1-20-4	パネルイタ322	1	
1-7	バネザガネ2-4	4	028040-243	1-21	イトキレハーネス	1	
1-8	テイコウユニット	1		1-22	セイギョキバンクミ	1	S02909-001
1-8-1	ヒートシンク	1		1-23	キバンサポート	6	
1-8-2	ユニットシャーシ	1		1-24	ナナベネジ4×10	4	002401-003
1-8-3	テイコウ3オーム	4		1-25	ヒラザガネチュウ4	4	025040-233
1-8-4	テイコウ51オーム	1		1-26	バネザガネ2-4	4	028040-243
1-8-6	ナナベネジ4×10	1	002401-003	1-27	アナボルト8×20	2	018082-022
1-8-7	バネザガネ2-4	1	028040-243	1-28	バネザガネ2-8	2	028080-242
1-9	ナナベネジ4×10	4	002401-003	1-29	ナナベネジ3×12	8	002301-203
1-10	バネザガネ2-4	4	028040-243	2	アナボルト8×40	4	018084-022
1-11	プログラマハーネスB	1		3	ヒラザガネチュウ8	4	025080-232
1-12	FMCハーネスB	1		4	PROM322クミ	2	S05633-001

P. 空圧関係 / Air pressure mechanism / Luftdruck /  
 Mécanisme de la pression d'air / Mecanismo de la presión de aire

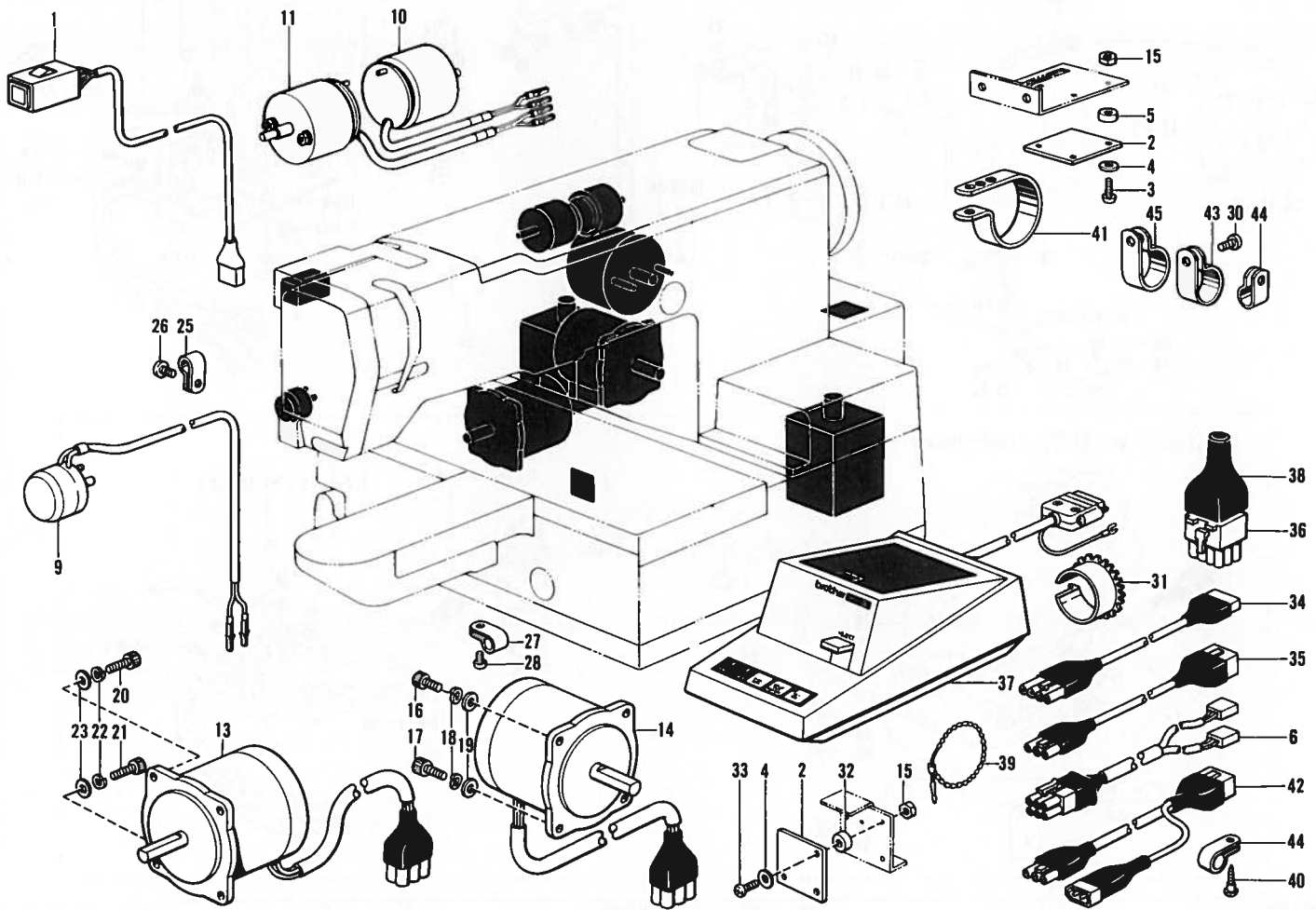


単相100V/ for 100V Single-Phase



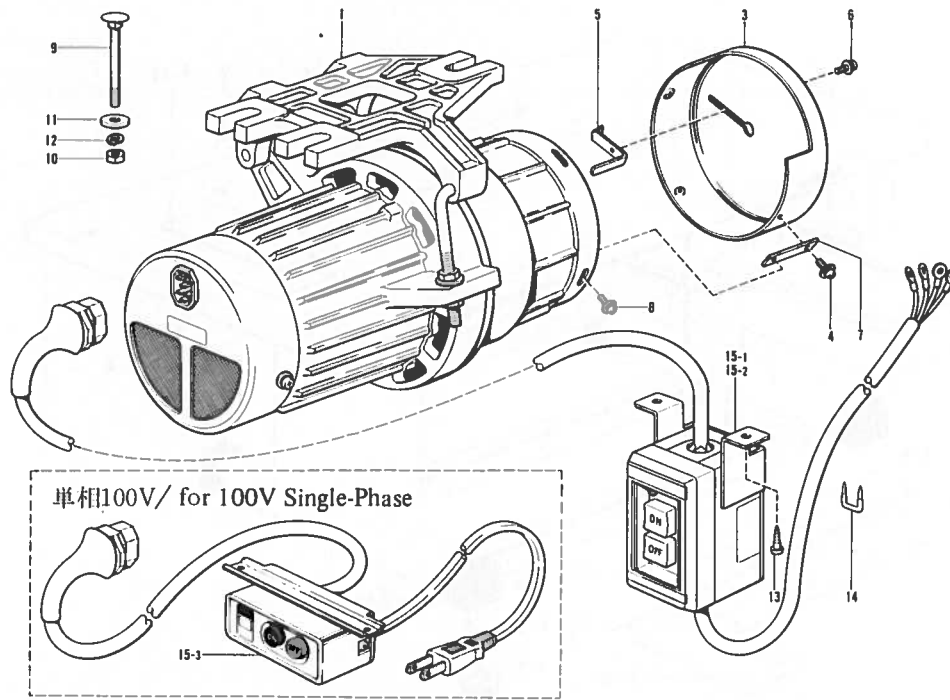
参照番号 Ref.No.	品名 Name of Parts	数量 Q'ty	部品コード Parts No.	参照番号 Ref.No.	品名 Name of Parts	数量 Q'ty	部品コード Parts No.
1-1	デンジバルブAクミ	1	S09243-001	17-2	エアシリンダLクミ	1	S03798-001
1-1-1	インテグレータ	1	S03787-001	17-2-1	エアシリンダ	1	
1-1-2	ストップバルブ	1		17-2-2	エルボM5	2	S07299-000
1-1-3	イケイニッブル	1		19	シリンダササエ	1	S03799-001
1-1-4	エアマニホールドクミ	1	S03789-001	20	アナボルト5×12	2	018501-222
1-1-5	ハイキシボリベン	6		21	クレビスピン	2	S03800-001
1-1-6	コガタコネクタ	6	S03793-001	22	トメワE4	4	048040-342
1-1-7	スピコン	3		23	シリンダツギテ	2	S03801-001
1-1-8	デンジバントリツケイタ	1	S03785-101	24	コロジク	2	110168-001
1-1-9	ナナベネジ3×30	2	002303-003	26	ナイロンチューブ	3	S03803-000
1-1-10	バネザガネ2-3	2	028030-242	28	ユニタイバンド	2	340400-001
1-1-11	1シュナット3	2	021300-106	29	ゴムホースカナグツキ	1	149796-001
1-1-12	プラグ/P-M5	1	S04889-000	30	スパイラルチューブ	2	S00479-000
1-2	デンジバルブBクミ	1	S09244-001	31	ポリウレタンチューブR	1	S05639-000
1-2-1	インテグレータ	1	S03787-001	32	ポリウレタンチューブL	1	S05640-000
1-2-2	コネクタ6-1/4	1		33	エアシリンダササエイタ	2	S05641-001
1-2-3	イケイニッブル	1		34	ナナベネジM5×16	4	135701-001
1-2-4	エアマニホールドクミ	1	S03789-001	35	ヒラザガネチュウ5	2	025050-232
1-2-5	ハイキシボリベン	6		36	バネザガネ2-5	4	028050-242
1-2-6	コガタコネクタ	6	S03793-001	40	ハンテンシリンダクミ	2	S05642-001
1-2-7	スピコン	3		40-1	19×13 シリンダクミ	2	151713-001
1-2-8	デンジバントリツケイタ	1	S03785-101	40-2	ピストンロッドツギテ	2	S05644-001
1-2-9	ナナベネジ3×30	2	002303-003	40-3	3シュナット6	2	021060-306
1-2-10	バネザガネ2-3	2	028030-242	40-4	エルボユニオン	2	S01206-000
1-2-11	1シュナット3	2	021300-106	41	プランジャピン	2	S02345-001
1-2-12	プラグ/P-M5	1	S04889-000	42	トメワE4	4	048040-342
2	コードクランプ13	1	150357-001	43	ワイヤーオサエV	2	S00939-001
9	ナベコM5×12	2	062501-202	44	ナナベネジ4×18	4	002401-813
10	ヒラザガネチュウ5	2	025050-232	45	コンプレッサーユニット	1	S05670-001
11	バネザガネ2-5	2	028050-242	46	ナイロンチューブ	1	S06295-000
12	ナット1シュ5	2	021500-103	47	ボルト8×22	4	017082-203
17-1	エアシリンダRクミ	1	S05637-001	48	バネザガネ2-8	4	028080-242
17-1-1	エアシリンダ	1		49	ヒラザガネチュウ8	4	025080-232
17-1-2	エルボM5	1	S07299-000	50	ヒラザガネダイ8	4	025080-336
17-1-3	エアマフラ	1		51	ナット1シュ8	4	021080-106

Q. 電装品関係 / Power supply equipment mechanism / Stromversorgung /  
 Mécanisme de l'équipement en alimentation électrique / Mecanismo de la equipo de alimentación de corriente



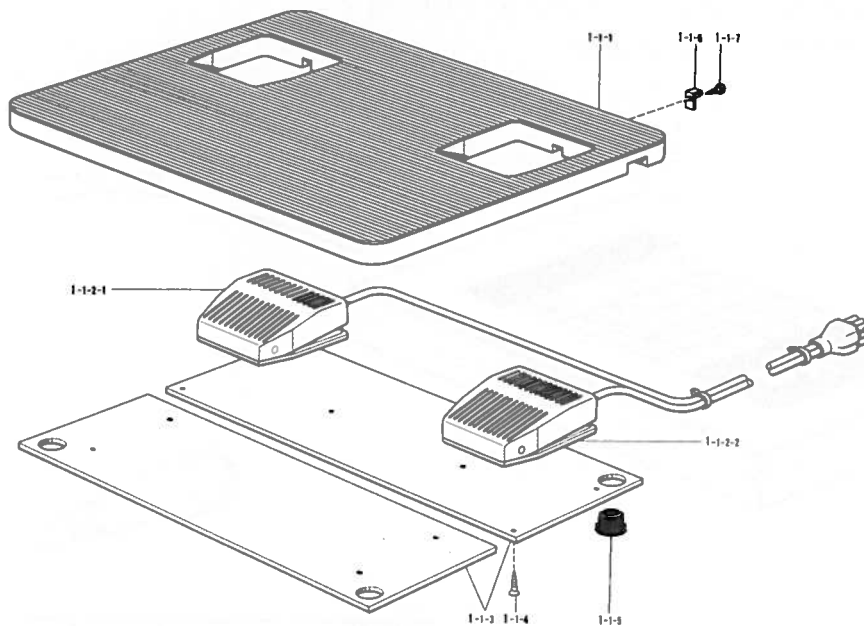
参照番号 Ref.No.	品名 Name of Parts	個数 Q'ty	部品コード Parts No.	参照番号 Ref.No.	品名 Name of Parts	個数 Q'ty	部品コード Parts No.
1	EMスイッチ組み EM Switch Assembly	1	S02916-001	25	コードホルダ#6 Nylon Clamp #6	3	525664-000
2	ゲンテンキパン Zero Point Circuit Board	2	S02917-001	26	バインドM4×8 Screw M4×8	2	060400-816
3	ナナベネジ3×12 Screw 3×12	3	002301-203	27	コードオサエ Cord Presser	1	149547-000
4	ヒラザガネテユウ3 Washer 3	6	025030-233	28	バインドM4×8 Screw M4×8	1	060400-816
5	ブレーカーカー Breaker Collar	3	157704-001	30	ナベコ476-32×12 Screw 476-32×12	1	062711-212
6	ゲンテンハーネスA Power Source Harness (A)	1	S02920-001	31	ジザイブッシュ Free Bushing	1	S03283-000
9	ワイパーソレノイド Wiper Solenoid	1	S02923-001	32	Xゲンテンカラー X Zero Point Collar	3	S03271-001
10	イトキリソレノイド Thread Trimming Solenoid	1	S02924-001	33	ナナベネジ3×10 Screw 3×10	3	002301-003
11	シュオサエソレノイド Main Presser Solenoid	1	S02925-001	34	ECM-ハーネスA ECM-Harness (A)	1	S02918-001
13	パルスモータX組み Pulse Motor X Assembly	1	S02931-001	35	デンゲンコード Power Source Cord	1	S02919-001
14	パルスモータY組み Pulse Motor Y Assembly	1	S02932-001	36	コネクタ3191-12R1 Connector 3191-12R1	1	S02927-000
15	1シュナット3 Nut 1-3	6	021300-106	37	FMC-MD-300組み FMC-MD-300 Assembly	1	S02928-001
16	アナボルト5×10 Bolt 5×10	2	018501-022	38	プラグカバー#15 Connector Cover #15	1	221786-001
17	アナボルト5×12 Bolt 5×12	2	018501-222	39	ユニタイバンド Bead Band	4	340400-001
18	バネザガネ2-5 Spring Washer 2-5	4	028050-242	40	ナマルモクネジ4.5×16 Screw 4.5×16	1	032461-606
19	ヒラザガネテユウ5 Washer 5	4	025050-232	41	コードホルダ#24 Cord Holder #24	1	158581-000
20	アナボルト5×16 Bolt 5×16	2	018501-622	42	デンゲンコードB Power Source Cord	1	S06329-001
21	アナボルト5×20 Bolt 5×20	2	018502-022	43	コードホルダ#14 Cord Holder #14	1	552908-000
22	バネザガネ2-5 Spring Washer 2-5	4	028050-242	44	コードホルダ#6 Cord Holder #6	2	525664-000
23	ヒラザガネテユウ5 Washer 5	4	025050-232	45	コードホルダ#16 Cord Holder #16	1	S00470-000

R. モーター関係 / Motor mechanism / Motor / Mécanisme du moteur / Mecanismo del motor



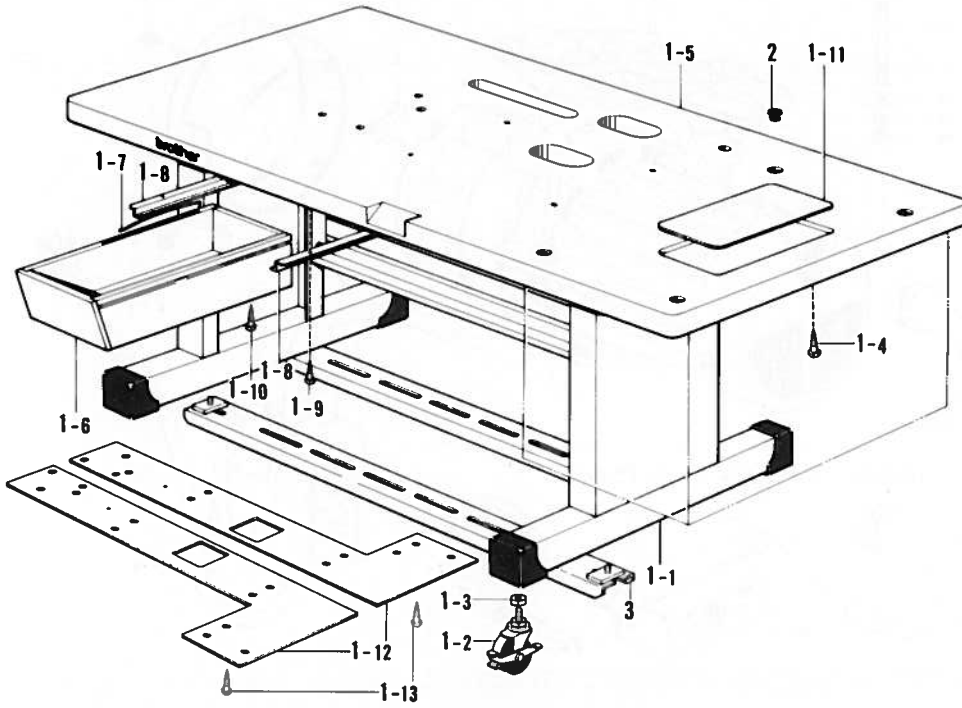
参照番号 Ref.No.	品名 Name of Parts	数量 Q'ty	部品コード Parts No.	参照番号 Ref.No.	品名 Name of Parts	数量 Q'ty	部品コード Parts No.
1	モータクミ Motor Assembly	1		10	ナット1シュ8 Nut 8	3	021080-106
3	モータプーリカバー Motor Pulley Cover	1	S02481-001	11	ワ2.3×8.5×38ST Washer 2.3×8.5×38ST	3	213650-001
4	+ナベセット4×10DC Screw 4×10DC	3	224508-001	12	バネザガネ2-8 Washer 2-8	3	028080-243
5	ベルトハズレボウシグ Belt Holder	1	224549-001	13	+マルモクネジ4.5×16 Screw 4.5×16	2	032461-606
6	+ナベセット4×10DC Screw 4×10DC	1	224508-001	14	ステップル Staple	8	200190-001
7	カバトリツケイタ Attachment of Cover	3	S02482-001	15-1	3Pオシシクミ#9-21 Power Switch Assembly#9-21(3Phase)	1	S06556-001
8	+ナベセット4×10DC Screw 4×10DC	3	224508-001	15-2	3Pオシシクミ#9-22 Power Switch Assembly#9-22(3Phase)	1	S06557-001
9	カクネボルト8×70 Bolt 8×70	3	222372-001	15-3	2Pオシシクミ#10-3 Power Switch Assembly#10-3(2Phase)	1	230187-001

S. 踏板関係 / Foot switch plate mechanism / Pedal / Mécanisme de la pédale / Mecanismo de la pedal



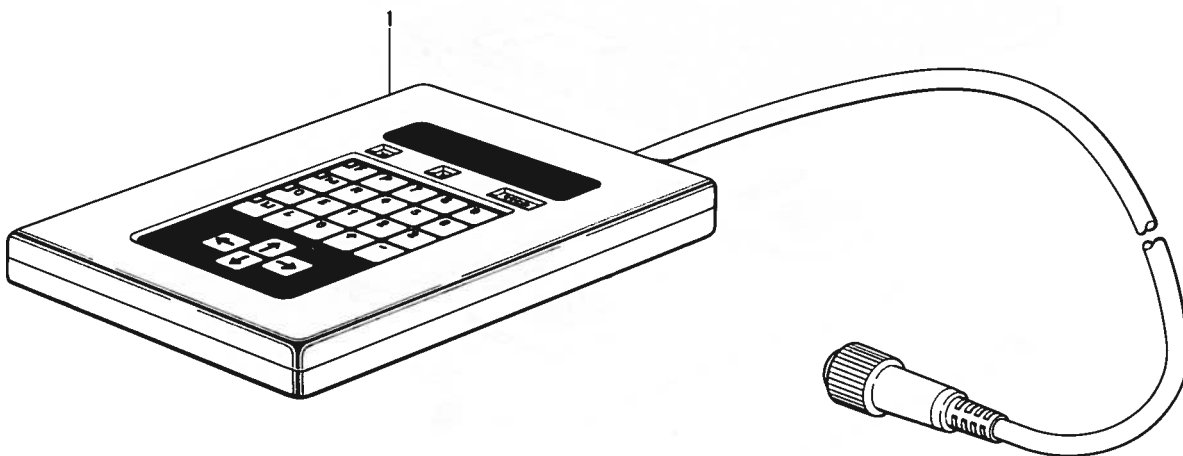
参照番号 Ref.No.	品名 Name of Parts	数量 Q'ty	部品コード Parts No.	参照番号 Ref.No.	品名 Name of Parts	数量 Q'ty	部品コード Parts No.
1-1	フットスイッチイタスクミ Foot Switch Plate Assembly	1	S02489-001	1-1-3	スイッチウケ Switch Supporting Plate	2	
1-1-1	フットスイッチイタS Foot Switch Plate	1		1-1-4	+サラモクネジ3.1×13 Screw 3.1×13	10	034311-302
1-1-2	フットスイッチ2ダンクミ Foot Switch 2 Stage Assembly	1	S06550-001	1-1-5	カマジクメクラセン Oil Cap	4	159150-000
1-1-2-1	2ダンスイッチクミ 2 Stage Switch	1	S06551-101	1-1-6	フミイタカケ Stap Tread Hook	2	S01825-001
1-1-2-2	1ダンスイッチ 1 Stage Switch	1	S06552-000	1-1-7	マルモクネジ3.1×20 Screw 3.1×20	2	031312-006

T. 動力台関係 / Power table / Motorgestell / Mécanisme du plateau de la machine /  
Mecanismo del mesa de trabajo la máquina



参照番号 Ref.No.	品名 Name of Parts	個数 Q'ty	部品コード Parts No.	参照番号 Ref.No.	品名 Name of Parts	個数 Q'ty	部品コード Parts No.
1	キャクミ Stand Assembly	1	S02861-001	1-8	ヨコヒキダシササエ Drawer Support	2	
1-1	キャク Stand	1	S02862-001	1-9	＋マルモクネジ3.5×13 Screw 3.5×13	4	
1-2	キャスター Caster	4	152393-000	1-10	マルモクネジ4.5×16 Screw 4.5×16	1	
1-3	ナット3シユ16 Nut 3-16	4	021160-303	1-11	FMCゴムシート FMC Rubber Sheet	1	
1-4	＋マルモクネジ6.2×30 Screw 6.2×30	4		1-12	アースイタ Earth Plate	2	
1-5	テーブル Table	1	S02451-001	1-13	マルモクネジ4.5×16 Screw 4.5×16	2	
1-6	ヨコヒキダシ Drawer	1		2	カマジクメクラセン Oil Cap	4	159150-000
1-7	ヒキダシコティバネ Spring	1		3	フミイタササエダイクミ Stop Thread Supporter Assembly	1	S05666-001

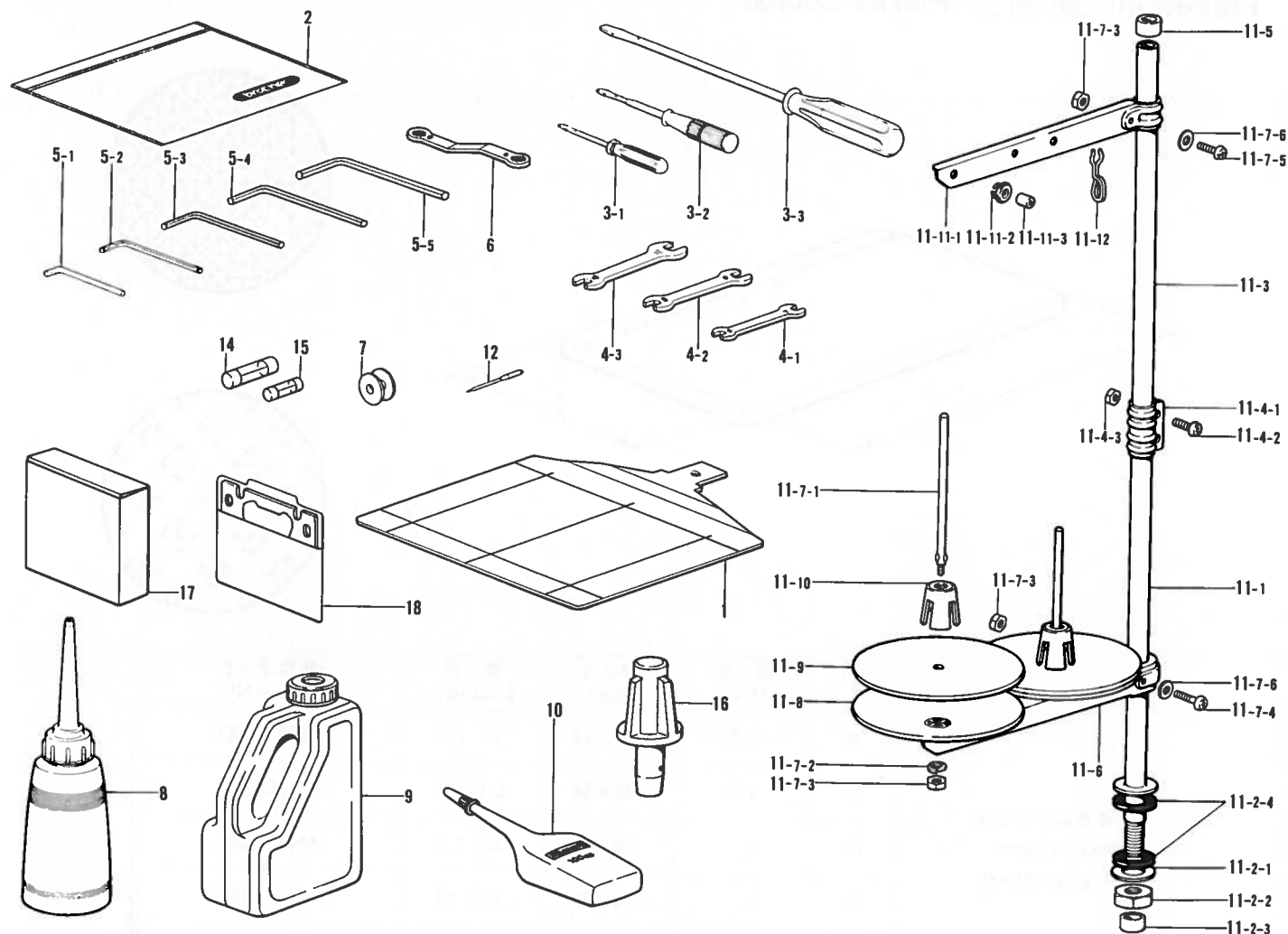
U. 付属装置関係 / Programmer device / Programmvorrichtung /  
Dispositif du programmeur / Programadora



参照番号 Ref.No.	品名 Name of Parts	個数 Q'ty	部品コード Parts No.
1	プログラマクミ Programmer Assembly	1	S02939-001

※作成機器付キ / with Programmer

Z. 付属品関係 / Accessories / Zubehör / Accessoires / Accesorios



参照番号 Ref.No.	品名 Name of Parts	数量 Q'ty	部品コード Parts No.	参照番号 Ref.No.	品名 Name of Parts	数量 Q'ty	部品コード Parts No.
1	ゲンテンキジュニタ Zero Point Standard Plate	1	S02452-001	11-4-1	コラムジョイント Joint	1	
2	フソクヒンポリフクロ Vinyl Bag	1	122991-001	11-4-2	ナベコ5×14 Screw 5×14	2	062501-406
3-1	ネジマワシ1.9×52 Screw Driver 1.9×52	1	142443-001	11-4-3	1シュナット5 Nut 5	2	021500-106
3-2	ネジマワシ3.4×70 Screw Driver 3.4×70	1	118837-001	11-5	コラムキャップ Cap	1	150174-000
3-3	ネジマワシ5.5×190 Screw Driver 5.5×190	1	101572-101	11-6	スプールホルダー2 Spool Holder 2	1	S02778-001
4-1	スパナ6×7 Spanner 6×7	1	107779-001	11-7	スプールネジセット2 Spool Set Screw 2	1	S02780-001
4-2	スパナ8×9 Spanner 8×9	1	100887-001	11-7-1	スプールジクB Spool Shaft (B)	2	150179-002
4-3	スパナ10×12 Spanner 10×12	1	107780-001	11-7-2	バネザガネ2-5 Spring Washer 2-5	2	028050-246
5-1	6カクボウスパナ2 Allen Wrench 2	1	142002-001	11-7-3	1シュナット5 Nut 5	4	021500-106
5-2	6カクボウスパナ3 Allen Wrench 3	1	142721-001	11-7-4	ナベコ5×30 Screw 5×30	1	062503-006
5-3	6カクボウスパナ4 Allen Wrench 4	1	118064-001	11-7-5	ナベコ5×14 Screw 5×14	1	062501-406
5-4	6カクボウスパナ5 Allen Wrench 5	1	150335-001	11-7-6	ヒラザガネコガタ5 Washer 5	2	026050-136
5-5	6カクボウスパナ6 Allen Wrench 6	1	115157-001	11-8	ウケザラ Spool Stand Base	2	150180-000
6	メガネレンチ 8×9 Wrench 8×9	1	105343-001	11-9	スプールマット Spool Mat	2	150182-000
7	ボビン Bobbin	4	159613-001	11-10	スプールクッション Spool Cushion	2	126863-000
8	ポリオイラークミ Oiler	1	114483-002	11-11	スレッドハンガー2 Thread Hanger Assembly 2	1	S02786-001
9	オイルタンク Oil Tank	1	154702-001	11-11-1	スレッドハンガー2 Spool Holder 2	1	
10	シリコンオイル Silicon Oil	1	S06706-001	11-11-2	イトカケハンガーダイ Thread Hanger	2	
11	イトタテダイクミ2DR Spool Stand Assembly 2DR	1	S02763-201	11-11-3	スレットブッシュ Thread Bushing	2	
11-1	コラムパイプD Pipe (D)	1	156112-002	11-12	イトカケバネ Thread Guide Spring	1	S02747-001
11-2	パイプDネジセットB Pipe (D) Set Screw (B)	1	S02777-001	12	ミシンハリ Needle	1	
11-2-1	ヒラザガネ16 Washer 16	1	150206-002	14	ヒューズ15A Fuse 15A	1	S02887-000
11-2-2	ロックナット5/8 Nut 5/8	1	150191-002	15	ツツヒューズ5A Fuse 5A	1	S02888-000
11-2-3	コラムキャップ Cap	1	150174-000	16	トウブササエマクラ Head Rest	1	S02455-001
11-2-4	イトタテゴム Rubber Washer	2	S01005-000	17	ベツウリMディスク10イリ Micro Disc (MFD10)(10Box Par 10pcs)	1	※575739-001
11-3	コラムパイプ Pipe	1	150172-002	18	マイクロディスククミ Micro Disc Assembly	1	※S02453-001
11-4	コラムジョイントクミ Joint for Cotton Stand	1	150106-002				

※ 付属品の明細は変更することがあります。

※ The details of included accessories are subject to change.

※ Les détails des accessoires inclus sont sujets à des changements.

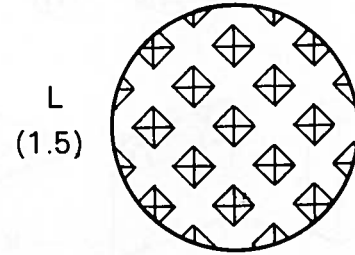
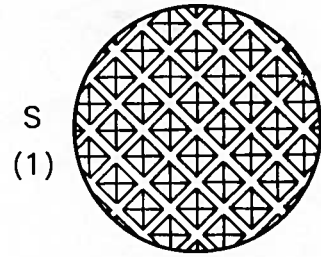
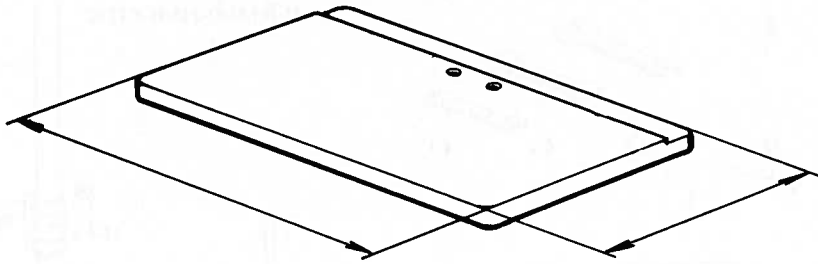
※ Änderungen in der Aufstellung der mitgelieferten Zubehöre sind vorbehalten.

※ Los detalles de los accesorios incluidos pueden variar.

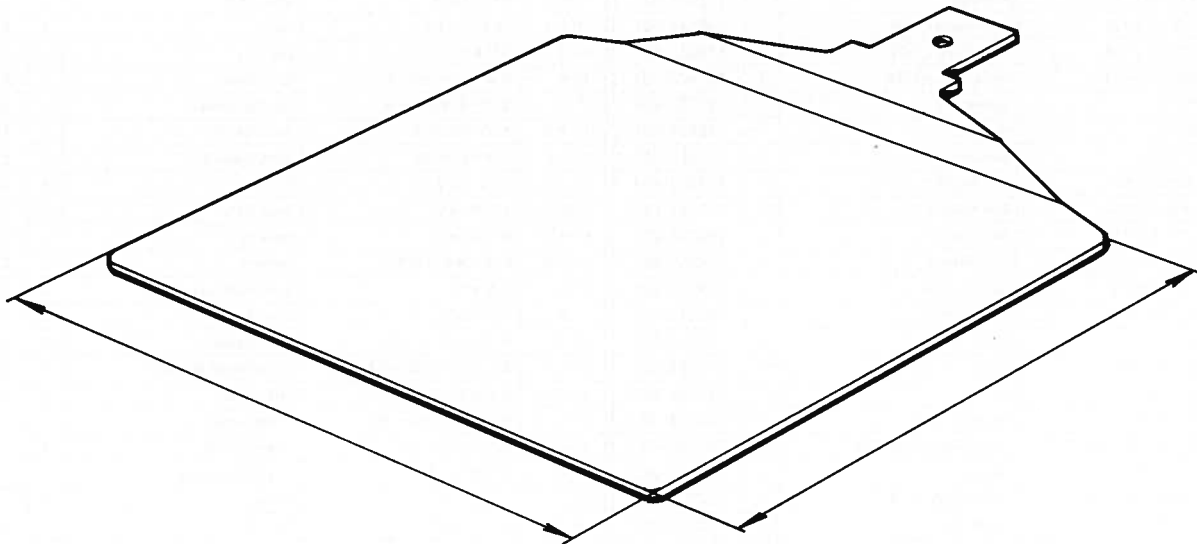
※ Ref NO 17 作成機器付き / with Programmer

※ Ref NO 18 作成機器ナシ / without Programmer

オプションパーツ / Optional parts / Sonderzubehör /  
 Pieces en option / Piezas opción



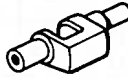
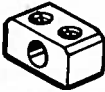



品名 Name of Parts		板厚 Thick	サイズ Size	菱目 Lozenge	部品コード Parts No.
オサエブランク Work Clamp Presser Blank	A	3.2	100×10	S ( 1 )	154256-101
	B	3.2	100×60	L (1.5)	154257-001
	C	5	100×60	S ( 1 )	154616-001
	D	5	100×60	L (1.5)	154617-001
	7.5-A	3.2	100×60	S ( 1 )	156492-101









品名 Name of Parts		板厚 Thick	サイズ Size	菱目 Lozenge	部品コード Parts No.
オクリイタブランク Feed Plate Blank	1	1	170×136	菱目 Lozenge	S06321-001
	3	1	170×140	————	S06322-001

仕様別部品一覧表 / DIFFERENT PARTS LIST / ZUBEHÖRLISTE  
 LISTE DES PIÈCES ACCESSOIRES / LISTA DE PIEZAS ACCESORIAS

参照番号 Ref. No.	品名 Name of Parts		100V	200V	220V	380V	415V
N-1	セイギョボックスミ	Control Box Assembly	S06298-001	S02881-001			
Q-35	デンゲンコード	Power Source Cord	—	S02919-001			
Q-42	デンゲンコードB	Power Source Cord (B)	S06329-001	—			
R-1	モータクミ	Motor Assembly	230176-001	228238-001	228239-001		229689-001
R-15-1	3PオシSWクミ#9-21	Power Switch Assembly #9-21	—	S06556-001		—	—
R-15-2	3PオシSWクミ#9-22	Power Switch Assembly #9-22	—	—	—	S06557-001	
R-15-3	2PオシSWクミ#18-2	Power Switch Assembly #18-2	230187-001	—	—	—	—

参照番号 Ref. No.	B-30・Z-12 ハリ・Needle	C-1-18-7	C-1-18-12	F-23	F-24	H-10
品名 Name of Parts	DP×17 #11 145646-001	オサエクランク Presser Crank 	オサエイトホルダ Presser Plate Holder 	オオカマ Shuttle Race Ring (A) 	ナカカマ Shuttle Hook 	イトトリバネ Thread Take-up 
	DP×17 #14 145646-014					
	DP×17 #16 145646-016					
	DP×17 #18 145646-018					
	DP×17 #19 145646-019					
標準用A for standard	DP×17 #21 145646-021	154234-001 (L)	154237-001 (L)	152682-001	152685-101	145519-001
厚物用B for thick materials	DP×17 #24 145646-024	154297-001 (S)	154291-001 (S)	152686-001	152687-001	144588-001
	DP×17 #25 145646-025					

参照番号 Ref. No.	H-13	H-18	H-18-3	H-29	K-22	K-38
品名 Name of Parts	イトチョウシ バネ Tension Spring 	プレテンション クミ Pre-Tension Assembly 	プレテンション バネ Pre-Tension Spring 	ハリボウイト アンナイ Needle Bar Thread Guide 	イトキリバネ Spring 	ハリアナイタ Needle Hole Plate 
	標準用A for standard	104525-001	183125-001	154562-001	S02438-001	S02362-001
厚物用B for thick materials	107606-001	183371-001	107681-001	S02439-001	S02363-001	S02371-001 (A) (φ1.6)
						S02372-001 (E) (φ2.6)

索引 / INDEX / VERZEICHNIS / INDEX / INDICE

部品コード Parts No.	参照番号 Ref. No.	部品コード Parts No.	参照番号 Ref. No.	部品コード Parts No.	参照番号 Ref. No.	部品コード Parts No.	参照番号 Ref. No.	
S00470-000	Q- 45	S02352-001	K- 8	S02450-001	J- 1-8	S03272-001	D- 1	
S00479-000	P- 30	S02354-001	K- 9	S02451-001	T- 1-5	S03281-001	A- 34	
S00722-001	K- 45	S02355-001	K- 11	S02452-001	Z- 1	S03283-000	Q- 31	
S00723-001	K- 46		K- 16	S02453-001	Z- 18	S03289-001	G- 27	
S00939-001	P- 43		K- 23	S02454-000	A-143	S03293-001	C- 21	
S01005-000	Z- 11-2-4		S02356-001	K- 13	S02455-001	Z- 16	S03294-001	C- 22
S01206-000	P- 40-4	S02357-000	K- 14	S02457-001	H- 31	S03329-101	B- 10	
S01292-001	J- 1-3	S02358-001	K- 19	S02459-001	G- 2-1	S03359-000	G- 28	
S01293-001	J- 1-16	S02359-000	A-112-2	S02460-001	C- 34	S03661-000	G- 4-4	
S01294-001	J- 1-7	S02361-001	K- 20	S02462-001	G- 10-1	S03662-000	G- 2-4	
S01698-001	C- 32-3	S02362-001	K- 22	S02464-001	G- 13-1	S03677-001	L- 19	
S01825-001	S- 1-1-6	S02363-001	K- 22	S02465-000	G- 13-2	S03785-001	P- 1-1-8	
S02225-006	A- 2	S02364-000	K- 26	S02466-000	G- 23		P- 1-2-8	
S02226-001	A-114	S02365-001	K- 28	S02468-001	E- 13		S03787-001	P- 1-1-1
S02231-106	A- 10	S02368-001	K- 30	S02468-001	E- 34			P- 1-2-1
S02237-006	A-101	S02370-001	K- 32	S02473-101	C- 43		S03789-001	P- 1-1-4
S02239-001	G- 6	S02371-001	K- 38	S02474-001	E- 18			P- 1-2-4
S02240-006	A- 13	S02372-001	K- 38	S02475-001	C- 32	S03793-001	P- 1-1-6	
S02241-001	A- 15	S02373-001	K- 35	S02476-001	E- 37		P- 1-2-6	
S02242-001	A- 20	S02374-001	K- 37	S02477-000	E- 39	S03798-001	P- 17-2	
S02243-001	A-115	S02375-001	K- 40	S02478-001	C- 20	S03799-001	P- 19	
S02244-001	A-116	S02378-002	K- 41	S02479-001	C- 47	S03800-001	P- 21	
S02248-006	A- 22	S02379-001	K- 42	S02481-001	R- 3	S03801-001	P- 23	
S02249-006	A- 45	S02380-001	K- 43	S02482-001	R- 7	S03802-006	C- 1-1	
S02250-006	A- 46	S02381-001	K- 44	S02483-001	A-132	S03803-000	P- 26	
S02251-001	A-122	S02385-001	K- 47	S02484-006	A- 29	S03806-001	C- 1-2	
S02252-001	A-128	S02387-001	C- 8	S02488-001	C- 32-2	S03807-001	C- 1-3	
S02253-001	A-125	S02388-001	C- 15	S02489-001	S- 1-1	S03809-001	C- 1-4	
S02254-001	A-130	S02389-001	C- 16	S02677-001	L- 14	S03810-001	C- 1-5	
S02255-001	E- 53	S02392-001	C- 24	S02747-001	Z- 11-12	S03905-000	A- 32	
S02256-006	A- 27	S02396-001	C- 25	S02763-201	Z- 11	S04511-000	A- 5-2	
S02257-001	B- 1	S02398-000	C- 31	S02777-001	Z- 11-2	S04889-000	P- 1-1-12	
S02258-001	B- 2	S02400-001	C- 32-1	S02778-001	Z- 11-6		P- 1-2-12	
S02260-000	B- 3	S02403-001	C- 35	S02780-001	Z- 11-7	S05611-006	C- 1	
S02262-001	B- 10-1		E- 21	S02786-001	Z- 11-11	S05612-001	C- 1-18	
S02263-001	B- 13	S02404-001	C- 37	S02857-001	G- 4-3	S05613-001	C- 1-18-2	
S02264-000	B- 15		E- 23	S02861-001	T- 1	S05614-001	C- 1-18-3	
S02265-001	B- 24	S02405-001	C- 40	S02862-001	T- 1-1	S05615-001	C- 1-18-15	
S02267-001	B- 24-5	S02406-001	C- 42	S02872-001	A-112	S05617-001	C- 1-24	
S02268-001	B- 24-6	S02408-101	E- 1	S02873-001	C- 56	S05620-001	L- 1	
S02269-001	B- 26	S02410-000	E- 5	S02876-001	C- 27	S05621-001	L- 3	
S02270-001	B- 29	S02412-100	E- 6	S02881-001	N- 1	S05622-001	L- 5	
S02271-001	B- 32	S02413-001	E- 11	S02887-000	N- 1-2-3	S05623-001	L- 7	
S02284-001	C- 1-8	S02414-001	E- 19		Z- 14	S05624-001	L- 11	
S02294-001	D- 3	S02415-000	E- 26	S02888-000	N- 1-2-4	S05627-001	L- 16	
S02295-000	D- 3-1	S02416-001	E- 32		Z- 15	S05628-001	L- 17	
S02296-001	D- 3-2	S02417-001	E- 40	S02889-000	N- 1-3	S05632-001	C- 1-19	
S02296-001	K- 3-2	S02418-001	E- 41	S02906-000	N- 1-20-1	S05633-001	N- 4	
S02298-001	D- 3-4	S02419-001	E- 44	S02909-001	N- 1-22	S05637-001	P- 17-1	
S02298-001	K- 3-4	S02420-001	E- 46	S02916-001	Q- 1	S05639-000	P- 31	
S02299-000	D- 3-5	S02421-001	E- 49	S02917-001	Q- 2	S05640-000	P- 32	
S02301-001	D- 3-7	S02422-001	F- 5	S02918-001	Q- 34	S05641-001	P- 33	
S02302-001	D- 3-9	S02423-001	F- 9	S02919-001	Q- 35	S05642-001	P- 40	
S02303-001	D- 3-17	S02425-001	F- 10	S02920-001	Q- 6	S05644-001	P- 40-2	
S02304-001	D- 15	S02426-001	F- 12	S02923-001	Q- 9	S05666-001	T- 3	
S02307-001	D- 11	S02427-001	F- 16	S02924-001	Q- 10	S05670-001	P- 45	
S02308-001	D- 16	S02429-001	F- 16-2	S02925-001	Q- 11	S06290-006	A- 5	
S02310-001	D- 16-2	S02434-001	H- 7	S02927-000	Q- 36	S06291-006	A- 5-1	
S02311-001	D- 18	S02435-001	H- 8	S02928-001	Q- 37	S06295-000	P- 46	
S02345-001	P- 41	S02436-001	H- 15	S02931-001	Q- 13	S06298-001	N- 1	
S02346-001	K- 1	S02438-001	H- 29	S02932-001	Q- 14	S06329-001	Q- 42	
S02347-001	K- 3	S02439-001	H- 29	S02939-001	U- 1	S06544-000	N- 1-2-5	
S02348-000	K- 3-1	S02442-001	C- 54	S02962-001	G- 2-3	S06550-001	S- 1-1-2	
S02349-001	K- 3-5	S02444-001	C- 55		G- 10-2	S06551-101	S- 1-1-2-1	
S02350-001	K- 3-5-1	S02446-001	B- 22	S02976-001	G- 13-6	S06552-000	S- 1-1-2-2	
S02351-001	K- 3-11	S02448-006	J- 1	S03271-001	Q- 32	S06556-001	R- 15-1	

部品コード Parts No.	参照番号 Ref. No.	部品コード Parts No.	参照番号 Ref. No.	部品コード Parts No.	参照番号 Ref. No.	部品コード Parts No.	参照番号 Ref. No.
S06557-001	R- 15-2	018082-022	K- 7	025350-132	C- 1-18-13	062501-406	Z- 11-4-2
S06706-001	Z- 10		N- 1-27		K- 38		Z- 11-7-5
S07299-000	P- 17-1-2	018084-022	N- 2	025350-332	C- 6	062503-006	Z- 11-7-4
	P- 17-2-2	018300-822	C- 1-18-5		G- 13-4	062660-412	F- 16-3
S07675-000	C- 13	018301-222	C- 1-18-6	025680-232	B- 9	062660-612	C- 1-18-11
	C- 33	018400-622	E- 50		C- 1-6	062660-712	F- 16-7
S08461-001	D- 9	018401-222	C- 28		C- 53	062670-412	H- 25
S09194-001	E- 2	018500-822	C- 18	025750-132	A-121		K- 39
S09243-001	P- 1-1	018501-022	K- 27	025770-232	D- 3-19	062670-512	A-113
S09244-001	P- 1-2		Q- 16		K- 3-12		C- 1-18-14
02301-003	Q- 33	018501-222	A-144	026050-136	Z- 11-7-6		C- 5
002301-203	N- 1-29		P- 20	028030-242	P- 1-1-10	062670-612	A- 30
	Q- 3		Q- 17		P- 1-2-10		A-117
002303-003	P- 1-1-9	018501-422	F- 22	028040-242	C- 29		A-123
	P- 1-2-9	018501-622	Q- 20		E- 52		A-126
002401-003	N- 1-24	018502-022	Q- 21	028040-243	N- 1-10		A-134
	N- 1-8-6	018502-222	E- 7		N- 1-26		G- 13-3
	N- 1-9		E- 27		N- 1-7		G- 20
002401-813	P- 44	018503-022	E- 30		N- 1-8-7		G- 25
002404-505	N- 1-5	018681-022	C- 23	028050-242	E- 8		H- 4
011679-312	C- 14		E- 3		E- 28		H- 28
013679-412	H- 9		K- 12		P- 11		J- 1-13
013710-512	H- 20		K- 17		P- 36	062670-812	A- 9
013760-612	H- 22		K- 24		Q- 18	062671-012	L- 4
013761-412	B- 14	021060-102	A-139		Q- 22	062680-612	C- 1-7
	B- 25	021060-306	P- 40-3	028050-246	Z- 11-7-2	062680-812	A-124
014061-631	B- 10-2	021080-106	P- 51	028060-242	E- 10		A-127
014680-422	C- 1-13		R- 18		K- 51		B- 24-7
014680-622	C- 1-23	021160-303	T- 1-3	028080-242	N- 1-28		C- 1-18-4
	D- 6	021300-106	P- 1-1-11		P- 48		E- 47
	F- 3		P- 1-2-11	028080-243	R- 12		G- 3
	J- 1-11		Q- 15	028350-242	C- 7		G- 5
	K- 6	021500-103	A- 35	028680-242	E- 48		G- 11
014760-622	A-102		E- 31	028770-242	D- 3-20		G- 14
	C- 1-14		P- 12		K- 3-13		J- 1-4
	C- 17	021500-106	Z- 11-4-3	031312-006	S- 1-1-7	062681-012	A-129
	C- 36		Z- 11-7-3	032461-606	Q- 40		A-131
	D- 3-10	021670-102	C- 1-21		R- 13		B- 33
	D- 3-12	021910-302	D- 23	034311-302	S- 1-1-4	062681-012	E- 42
	D- 3-6	025030-135	M- 1-13	047201-042	D- 3-21	062681-412	B- 8
	D- 14	025030-232	E- 55	047251-640	G- 26	062710-612	A-105
	D- 17	025030-233	Q- 4	047503-242	A- 3		A-118
	E- 14	025030-335	M- 1-4	048025-342	L- 6		A-133
	E- 20	025040-232	C- 30	048030-342	L- 12	062711-012	A- 14
	E- 22		E- 51	048040-342	D- 19		C- 41
	E- 35	025040-233	N- 1-25		P- 22		E- 45
	F- 6		N- 1-6		P- 42		H- 2
	F- 8	025040-335	M- 1-15	048050-342	J- 1-15		J- 2
	F- 11	025050-232	C- 19		K- 29	062711-212	Q- 30
	F- 17		C- 45	048060-342	C- 1-9	062711-412	A- 6
	H- 17		E- 29		D- 3-13		A- 23
	L- 2		P- 10		E- 12		A- 47
	L- 8		P- 35		E- 33		M- 2
014770-622	B- 19		Q- 19		J- 1-6	062711-612	A- 28
	B- 21		Q- 23		K- 3-7	062761-012	C- 50
	B- 23	025050-233	A- 36	048080-342	A-108		K- 21
	D- 1-2	025060-132	C- 10		D- 13	062761-412	A- 4
	F- 15	025060-232	A-142		F- 20		K- 31
	K- 2		K- 50	048120-142	L- 10	062762-012	K- 15
	K- 3-6	025060-332	A-140	048150-142	B- 17	072068-980	E- 15
017082-203	P- 47	025080-132	J- 1-5	060400-816	Q- 26		E- 36
017681-012	C- 44	025080-232	D- 8		Q- 28	072620-260	B- 4
017761-412	C- 9		N- 3	060680-512	L- 20	081003-670	F- 13
018061-222	A-141		P- 49	062300-416	E- 54		F- 19
018062-022	E- 9	025080-336	P- 50	062300-806	E- 38	081007-670	C- 39
	D- 7	025100-132	A-109	062501-202	P- 9		E- 25

部品コード Parts No.	参照番号 Ref. No.	部品コード Parts No.	参照番号 Ref. No.	部品コード Parts No.	参照番号 Ref. No.	部品コード Parts No.	参照番号 Ref. No.
081007-670	L- 9	135701-001	P- 34	152870-001	H- 3	159613-001	Z- 7
081014-070	C- 38	139096-001	A- 1-12	152881-001	H- 21	159805-001	H- 12
081014-070	E- 24	140392-001	C- 19	152883-000	H- 23	159910-001	A-136
082105-390	A-135	140726-000	B- 12	152884-001	H- 24	183125-001	H- 18
100032-004	C- 57	141275-001	B- 5	152889-001	H- 27	183371-001	H- 18
100032-004	K- 34	141276-001	B- 6	152891-001	H- 30	200190-001	R- 14
100136-001	H- 14	141494-001	K- 18	152948-001	G- 1	213650-001	R- 11
100197-002	C- 1-10		K- 25		G- 12	215082-001	M- 1-17
100250-001	B- 18	141600-001	J- 8	152952-001	G- 2-2	215083-001	M- 1-14
100360-003	K- 36	141786-001	F- 1	152955-001	G- 4-2	215083-001	M- 1-5
100666-002	A-120	141808-001	F- 25	152959-001	G- 4-1	217093-001	M- 1-16
100687-001	Z- 4-2	142002-001	Z- 5-1	152960-001	G- 8	219557-000	M- 1-6
101572-101	Z- 3-3	142211-001	B- 31	152962-001	G- 7	219558-000	M- 1-7
101706-001	B- 20	142329-000	G- 16	152963-001	G- 13-5	219559-001	M- 1-8
102538-007	A-112-3	142443-001	Z- 3-1		G- 17	221421-001	M- 1-9
102843-004	B- 7	142628-001	D- 12	152969-001	G- 19	221786-001	Q- 38
104449-001	A- 16	142721-001	Z- 5-2		G- 24	222372-001	R- 9
104450-101	A- 17	143591-001	C- 1-11	153043-001	D- 3-11	224508-001	M- 1-20
	A- 37	144458-001	B- 27	153102-001	A-112-1		R- 4
	A- 40		L- 15	153208-002	A- 21		R- 6
104525-001	H- 13	144504-001	H- 18-2		A- 33		R- 8
104567-001	G- 9	144505-000	J- 3		C- 26	224549-001	R- 5
104689-002	F- 2	144588-001	H- 10		K- 33	228238-001	R- 1
105234-003	K- 3-5-3	144712-002	B- 2-2	153330-001	B- 24-1	228239-001	R- 1
105343-001	Z- 6	145446-001	H- 11	153369-001	C- 1-15	228408-001	M- 1
106129-001	A-112-4	145519-001	H- 10	153370-001	C- 1-16	229689-001	R- 1
107038-003	C- 1-17	146198-001	J- 6	153403-002	C- 52	230176-001	R- 1
107149-001	G- 21	146199-001	J- 5	153957-001	C- 1-22	230187-001	R- 15-3
107407-003	J- 9	146200-001	J- 4	154232-001	C- 1-18-1	340400-001	P- 28
107606-001	H- 13	146288-001	L- 18	154234-001	C- 1-18-7		Q- 39
107678-101	J- 10	146373-000	G- 15	154237-001	C- 1-18-12	525664-000	Q- 25
107680-001	J- 11	146375-000	G- 10-3	154252-001	C- 3		Q- 44
107681-001	H- 18-3	146597-101	C- 46	154253-001	C- 4	552908-000	Q- 43
	J- 12	149547-000	Q- 27	154291-001	C- 1-18-12	575739-001	Z- 17
107682-001	J- 13	149796-001	P- 29	154297-001	C- 1-18-7		
107779-001	Z- 4-1	149853-001	A-119	154465-001	A-103		
107780-001	Z- 4-3	150106-002	Z- 11-4	154559-001	H- 18-1		
109239-002	A- 12	150172-002	Z- 11-3	154562-001	H- 18-3		
110168-001	P- 24	150174-000	Z- 11-2-3	154563-001	H- 19		
110201-001	D- 3-3		Z- 11-5	154590-001	K- 3-5-2		
	K- 3-3	150179-002	Z- 11-7-1	154594-000	D- 3-16		
110251-001	C- 1-20	150180-000	Z- 11-8		K- 3-10		
110367-001	D- 3-14	150182-000	Z- 11-9	154595-001	D- 3-18		
110367-001	K- 3-8	150191-002	Z- 11-2-2	154596-000	D- 3-15		
110495-003	F- 14	150206-002	Z- 11-2-1		K- 3-9		
112669-001	G- 18	150335-001	Z- 5-4	154599-000	D- 4		
112751-003	H- 6	150357-001	P- 2		K- 4		
113316-001	H- 5	150553-001	K- 10	154600-001	D- 5		
113745-001	A- 11	150756-000	D- 20		K- 5		
114294-001	H- 16	151713-001	P- 40-1	154702-001	Z- 9		
114483-002	Z- 8	152236-001	B- 24-2	155489-000	G- 22		
114486-002	A-104	152237-001	B- 24-3	155510-001	H- 18-4		
115157-001	Z- 5-5	152242-001	B- 28	156112-002	Z- 11-1		
115947-001	A-138	152245-001	F- 4	157704-001	Q- 5		
116920-001	B- 16	152247-001	F- 7	158581-000	Q- 41		
117291-002	C- 2	152393-000	T- 1-2	158827-000	A-137		
117934-001	A- 7	152678-001	F- 18	158830-001	A-106		
117936-001	A- 18	152681-101	F- 21	158831-001	A-107		
118064-001	Z- 5-3	152682-001	F- 23	158832-000	A-110		
118735-001	L- 13	152685-001	F- 24	159119-101	D- 22		
118764-002	J- 7	152686-001	F- 23	159150-000	S- 1-1-5		
118837-001	Z- 3-2	152687-001	F- 24		T- 2		
120448-001	J- 1-10	152753-001	D- 3-8	159224-001	H- 26		
122991-001	Z- 2	152841-003	A- 8	159610-101	F- 26		
126863-000	Z- 11-10	152860-001	A-111	159612-001	F- 28		
132051-001	B- 24-4	152869-001	H- 1	159613-001	F- 27		



**ブラザー工業株式会社**

〒467 名古屋市瑞穂区妙音通1-32  
TEL (052) 824-2392(代)

**BROTHER INDUSTRIES, LTD. NAGOYA, JAPAN**

151-322  
195322-101  
1987, 3①

Printed in Japan/Gedruckt in Japan/Imprimé au Japon/Impreso en Japón