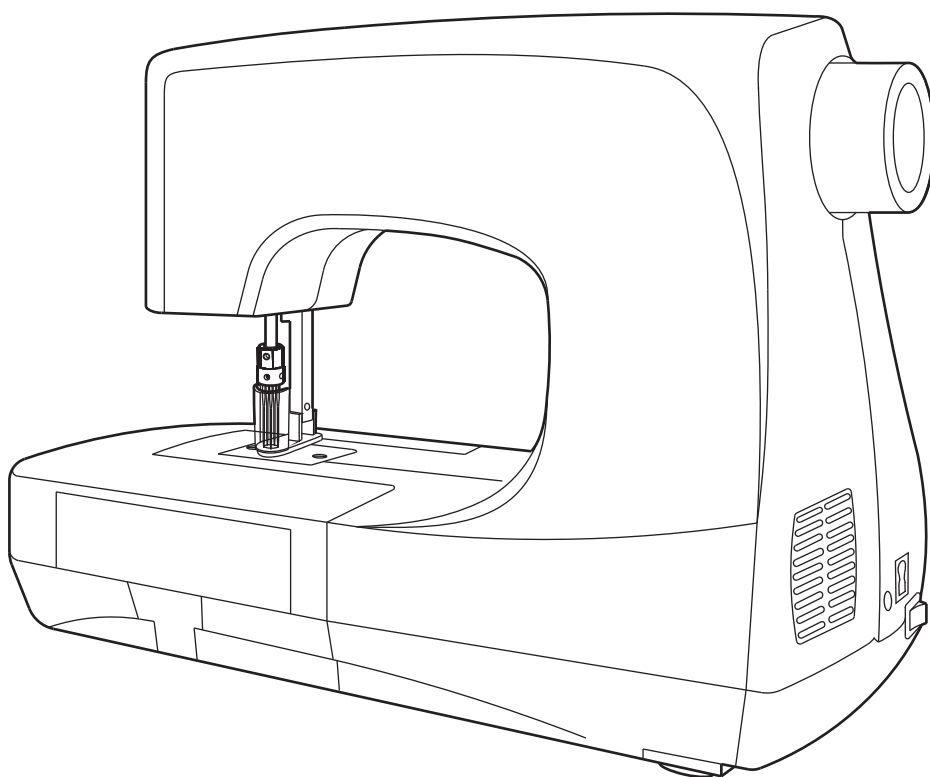


ИНСТРУКЦИЯ ПО ЭКСПЛУАТАЦИИ

Модель Merrylock® 015



Важные указания по безопасности

При использовании электрических приборов, всегда должны соблюдаться основные меры безопасности, в том числе следующие:

Прочитайте инструкцию перед использованием домашней швейной машины

ВНИМАНИЕ: Чтобы снизить риск удара электрическим током:

- Швейные машины никогда не следует оставлять без присмотра, если шнур включен в розетку. Всегда отключайте швейные машины из электрической розетки сразу после использования и перед чисткой.
- Всегда отключайте швейную машинку перед заменой лампы. Производите её замену на лампу аналогичной мощности (15 Ватт)

ВНИМАНИЕ - Чтобы снизить риск ожогов, пожара, поражения электрическим током или ранения людей:

- Эта швейная машина не предназначена для использования лицами (включая детей) с ограниченными физическими, сенсорными или психическими возможностями, или с недостатком опыта и знаний, пока они не получили разрешение на использование швейной машины лицом, ответственным за их безопасность.
- Будьте внимательны при работе в помещении, где находятся дети. Не позволяйте им играть с машиной.
- Используйте эту швейную машину только по назначению, в соответствии с описанием в руководстве. Используйте только те комплектующие, которые рекомендованы заводом - изготовителем и содержатся в данном руководстве.
- Никогда не используйте эту швейную машину, если она имеет повреждения шнура или вилки, если она работает неправильно, если она упала, была электрического, или упала в воду. Верните швейную машину в ближайший дилерский центр для осмотра, ремонта, электрической или механической регулировки.
- Никогда не используйте швейную машину если воздушное отверстие заблокировано. Держите вентиляционные отверстия швейной машины и ножной педали управления свободными от накапливающегося ворса, пыли и сыпучих веществ.
- Держите пальцы вдали от всех движущихся частей машины. Особое внимание требуется при работе с иглами швейной машины.
- Всегда используйте рекомендованную игольную пластинку. Использование ненадлежащей игольной пластины может привести к поломке иглы.
- Не используйте погнутые иглы.
- Во время шитья не тяните и не толкайте ткань. Это может привести к поломке иглы.
- выключите швейную машину ("0") при любых манипуляциях в области иглы, таких как установка или замена иглы, замена прижимной лапки и т.д.

- Всегда отключайте швейные машины от электрической розетки при снятии крышки, смазке, или при любых других видах обслуживания, упомянутых в руководстве пользователя.
- Никогда не кладите и не вставляйте детали в непредназначенные для них отверстия.
- Не используйте швейную машинку на улице.
- Не работайте в помещении, где распылялись аэрозоли или использовался кислород.
- Для отключения приведите все выключатели в положение "0", а затем отключите прибор из розетки.
- Не отключайте, потянув за шнур. Чтобы отключить, держитесь за вилку, а не за шнур.
- уровень звукового давления при нормальных условиях эксплуатации является 70 дБ (А).

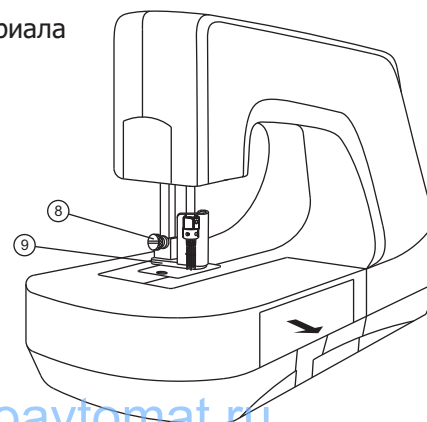
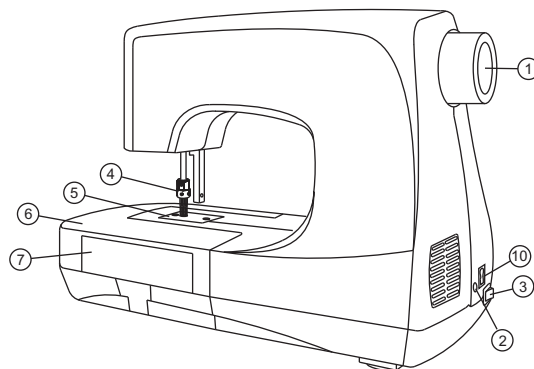
Сохраните эту инструкцию.

Содержание

Содержание.....	3	Примечание: правила стирки до начала работы.....	6
Обзор машины.....	3	Начало декорирования.....	7
Аксессуары.....	4	Расширение рабочей поверхности / Свободный рукав.....	8
Настройка.....	4	Хранение деталей.....	8
Подключение шнура питания и педали управления.....	4	Обслуживание.....	9
Скоростные режимы.....	4	Замена игл.....	9
Для США и Канады.....	4	Замена лампочки.....	10
Прижимная лапка.....	5	Чистка отсека для ворса.....	10
В начале работы.....	6	Устранение неисправностей.....	11
Ткани и планки, которые могут быть использованы.....	6	Деформация или поломка иглы.....	11
Стирка декорированных украшений.....	6	Технические требования.....	11

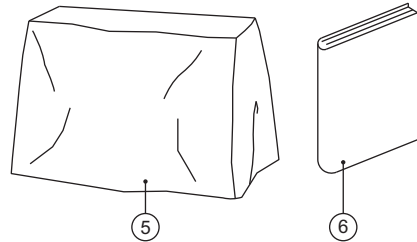
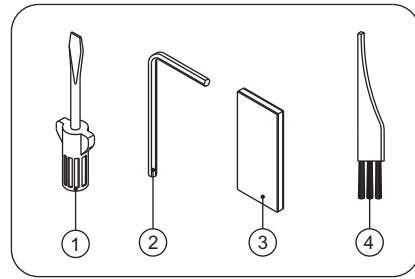
Обзор машины

1. Маховое колесо
2. Гнездо для ножной педали управления
3. Переключатель питания
4. Иглодержатель
5. Игольная пластинка
6. Столик для расширения рабочей поверхности
7. Пенал для хранения аксессуаров
8. Винт регулировки ограничителя высоты материала
9. Прозрачное защитное стекло
10. Гнездо для подключения



Аксессуары

1. Отвертка
2. 1,5 мм шестигранный ключ
3. Иглы
4. Щеточка для чистки
5. Чехол для машины
6. Инструкция по эксплуатации



Настройка

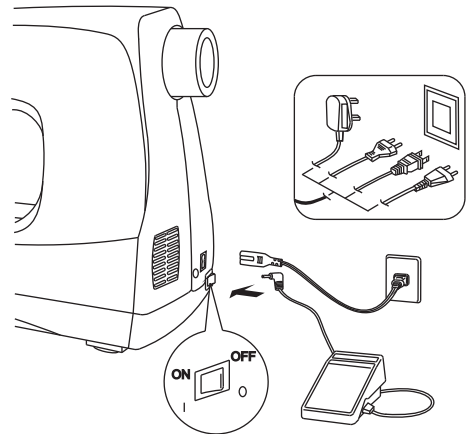
Подключение шнура питания и педали управления

Вставьте шнур питания в гнездо для подключения и затем в розетку. Убедитесь, что питание выключено, и выньте вилку из розетки, когда машина не используется, или при любых манипуляциях, такие как замена игл или лампочки.

Примечание:



Прежде чем подключать, проверьте чтобы ножная педаль управления имела тип "4C-337G" или "C-9000".



Скорость работы машины

Скорость работы машины изменяется путем увеличения или уменьшения давления на ножную педаль управления.

Когда машина не используется, не кладите посторонние предметы на ножную педаль управления для предотвращения повреждения педали или двигателя.

Для США и Канады

Эта швейная машина имеет поляризованные штекеры (одни лезвия шире, чем другие). Чтобы снизить риск поражения электрическим током этот штекер предназначен для вставки в поляризованный вход только одним способом. Если вилка не входит в полном объеме в розетку, поверните разъем. Если он все еще не подходит, обратитесь к квалифицированному электрику для установки подходящей розетки. Не изменяйте штекер в любом случае.

Прижимная лапка

Прижимная лапка необходима для предотвращения подъема ткани и ворса во время фелтинга.

Прижимная лапка необходима для предотвращения подъема ткани и ворса во время фелтинга.

1. Поместите ткань/материал на игольную пластинку под прижимную лапку
2. Отрегулируйте высоту расположения прижимной лапки с помощью винта.
3. Подвиньте прозрачное защитное стекло вверх или вниз, так чтобы красный индикатор на ограничителе выровнялся с отметкой толщины ткани и материала для фелтинга.

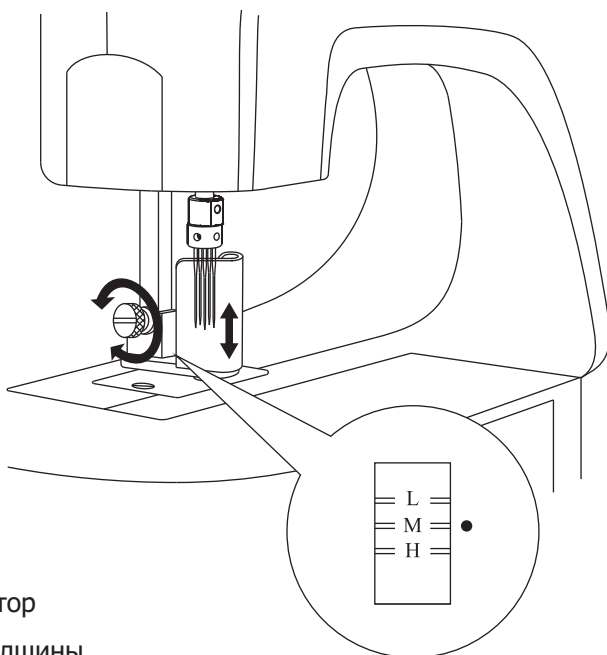
низкая позиция для тонких и средних тканей

средняя позиция для тканей средней толщины

высокая позиция для толстых и тяжелых тканей

Примечание: ткань и материал для фелтинга должны двигаться свободно под прозрачным защитным стеклом без каких-либо препятствий.

4. Четко закрепить тканевое полотно регулировкой высоты винта.



В начале работы

Позвольте Вашим творческим фантазиям воплотиться с этой швейной машиной для фелтинга! Теперь вы можете делать ваши работы еще более эксклюзивными. Позвольте вашему воображению создавать декоративные войлочные украшения на Вашей одежде, картинах и украшениях для дома, вышивках, скрапбукинге и многом другом.

Ткани и планки, которые могут быть использованы

Практически любая ткань может быть использована в работе с машиной для фелтинга, однако, некоторые ткани сохраняют лучший внешний вид при стирке и носке. Рекомендуется использовать ткани из натуральных волокон, таких как лен и шерсть или шерстяной, шелковой и хлопчатобумажной пряжи. Наилучшими в использовании являются ткани с ворсовой или текстурированной поверхностью.

Начесанные волокна будут соединяться с натуральными волокнами / начесанной или смешанной поверхностью основы.

Избегайте использования синтетических тканей с типом переплетения нитей и отделки "не требующих разутюжки после стирки", которые имеют гладкую поверхность.

Стирка материалов для декорирования

Чтобы убедиться, что Ваши материалы можно стирать, рекомендуем до начала работы протестировать материалы, проделав на образце всё, что Вы собираетесь делать с готовым изделием. По окончании работы необходимо произвести стирку всего готового изделия.

Например, если вы планируете постирать аппликацию на джинсах, а затем поместить их в сушилку, то проделайте это и с образцом.

Примечание: правила стирки до начала работы.

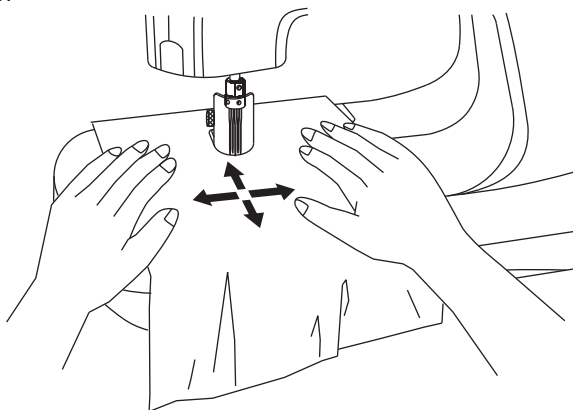
Предварительная стирка всех тканей до процесса декорирования нецелесообразна. Во время фелтинга используемые материалы дают усадку, так как войлочные волокна переплетаются с основным материалом. Имея это в виду, не забудьте сделать изделие немного большего размера, поскольку основная ткань из натуральных волокон уменьшится. Так как предварительная стирка материалов не производится, цвет готового изделия при работе с яркими и контрастными цветами может измениться. Не забудьте сделать опытный образец и промойте его для достижения лучших результатов.

Начинаем валять

Соедините материал, который будет вплетаться в основу для создания украшения с основным. Убедитесь, что меньший кусок для украшения расположен на нужной стороне изделия.

Вплетаемую ткань можно расположить на лицевой и изнаночной стороне ткани.

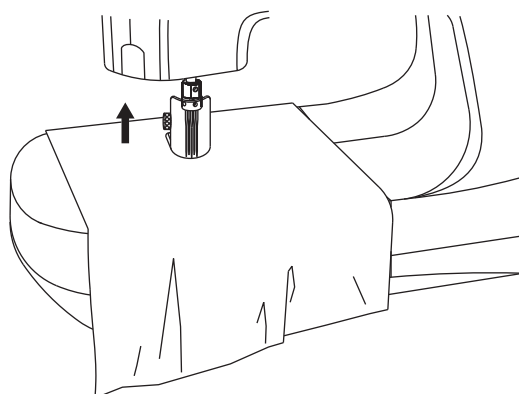
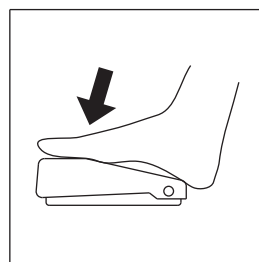
Попробуйте на образце разные варианты расположения, чтобы выяснить, что подходит именно Вам.



Расположите материалы для соединения под защитное стекло. Поменяйте высоту расположения ограничителя высоты материала, если ткань не может передвигаться свободно (см. стр. 3).

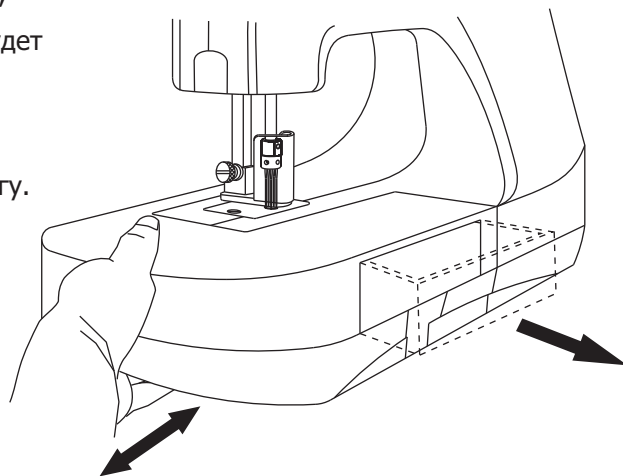
Двигайте ткань в разных направлениях до тех пор, пока материалы не переплетутся друг с другом.

Когда Вы закончили украшать изделие, Вы можете свободно переместить или вынуть его, поскольку иглы всегда останавливаются в самом высоком положении. Вы никогда не сломаете иглы перемещая или вынимая Ваше изделие.



Расширение рабочей поверхности / Свободный рукав

Переместите крышку рабочей поверхности, сдвинув ее влево, и платформа машины будет преобразована в свободный рукав. Это позволит вам украшать рукава, брюки, и небольшие участки, которые сшиты по кругу. Это также даст вам доступ к крышке свободного рукава, для вычищения волокна, накопившихся из войлока.



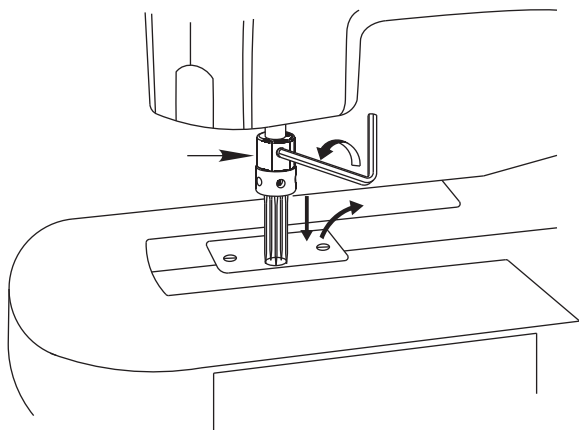
Ящик для хранения аксессуаров

Откройте пенал для хранения аксессуаров, потянув его на себя.

Замена игл

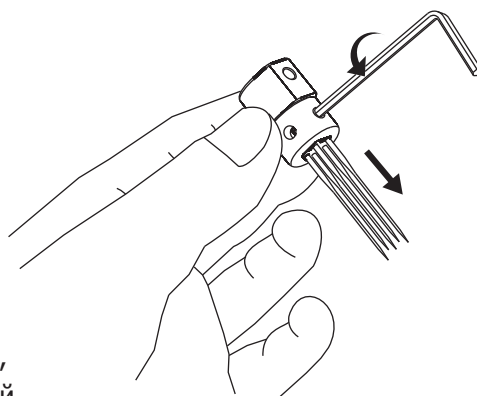
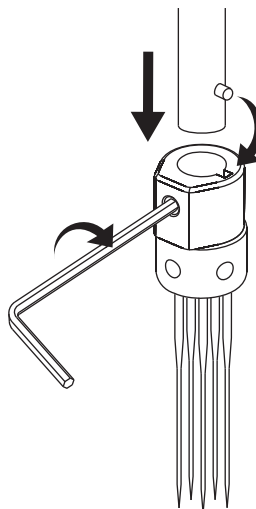
Используйте только специальные иглы для машин для фелтинга #S1037. Не используйте другие типы игл.

Примечание: иглы # S1037 являются специальными для наших машин. Приобретайте эти иглы у того же уполномоченного дилера, у которого покупали машину.



Во время замены игл отключайте питание машины.

1. Поверните маховик так, чтобы игловодитель встал в наивысшую точку.
2. сместите регулятор высоты прижимной лапки с помощью винта и аккуратно удалите тканевое полотно из машины.
3. Снимите иглодержатель, повернув винт 1,5 мм шестигранным ключом. Вращайте винт против часовой стрелки.
4. Удерживая держатель, медленно опустите его и снимите с игловодителя.
5. Чтобы удалить сами иглы, ослабьте фиксирующий иглу винт на держателе, повернув его 1,5 мм шестигранным ключом. Винт вращать против часовой стрелки. Удалите иглу(ы). Вставьте новую иглу до упора. Четко закрепите фиксирующий иглу винт 1,5 мм шестигранным ключом, повернув его против часовой стрелки.



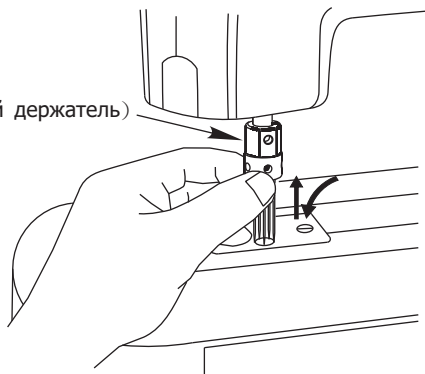
Примечание:

Иглы #S1037 не имеют верхней или нижней части, поэтому Вы можете вставлять иглу любой стороной.

Обслуживание

Перед заменой иглодержателя, убедитесь, что игловодитель находится в самой высокой позиции. Вставьте в него держатель, поверните и немного подтолкните вверх, до штифтов в игловодителе. Четко закрепите винт держателя, повернув его по часовой стрелке 1,5 мм ключом.

Углубление
(внутренний держатель)

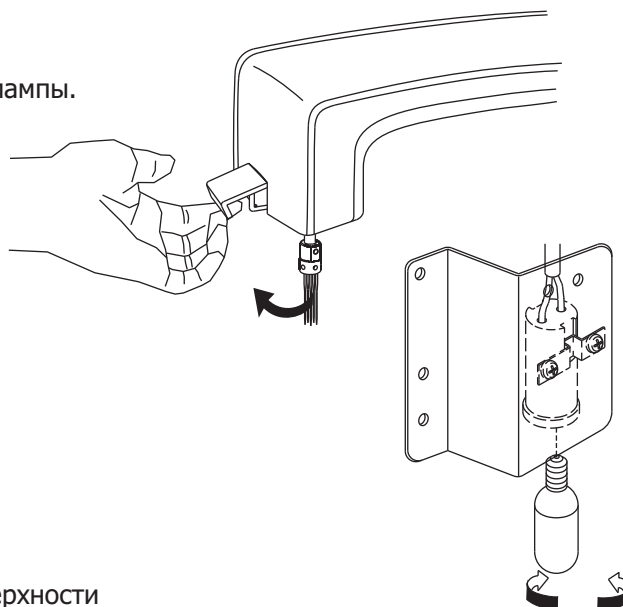


Замена световой лампы



В целях безопасности отключите питание перед заменой световой лампы.

1. Убедитесь, что световая лампа полностью остыла перед тем как удалить ее из машины.
2. Откройте крышку лампы.
3. Удалите световую лампу и установите новую, такой же мощности, MAX 15W.



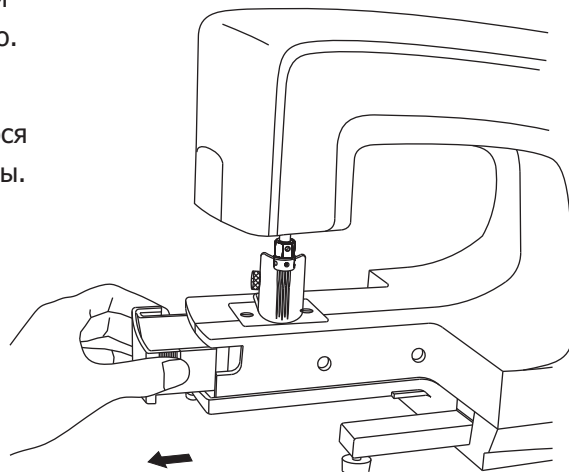
Чистка отсека для ворса

Сдвиньте столик расширения рабочей поверхности влево. Возьмите отсек кончиками пальцев и потяните его так, чтобы он сдвинулся влево. Выньте его из машины.

Производите чистку отсека от накопившегося ворса после каждого использования машины.

Накопление большого количества ворса в отсеке может привести к поломке иглы.

Вставьте отсек и верните в первоначальное положение.



Устранение неисправностей

Погнутие или поломка иглы.

1. Вы двигаете материал слишком быстро.
2. Иглы задевают прижимную лапку или игольную пластину.
3. В пространстве между иглами, прижимной лапке или отверстиях игольной пластины скопился ворс или пыль.
4. Требуется очистка отсека для сбора ворса.

В случае поломки иглы по другим причинам, свяжитесь с Вашим дилером.

Технические требования

Иглы #S1037

Необходимое количество игл - 5

иглодержатель: круглый

Комплектация: руководство

Электрическая лампа: MAX 15W

Размер: 435мм x 189мм x 292мм

Вес: 5,6 кг

Мы оставляем за собой право изменять внешний вид и комплектацию машины без предварительного предупреждения.

Все изменения будут произведены для улучшения машины с пользой для покупателя.

Использование неоригинальных деталей и аксессуаров

Мы не несем ответственность за поломку в случае использования неоригинальных деталей или аксессуаров.



Пожалуйста обратите внимание на то, что после использования, этот продукт должен быть переработан надлежащим образом в соответствии с Национальным законодательством, касающимся переработки электрических/электронные продуктов. При возникновении сомнений пожалуйста свяжитесь с Вашим дилером.

