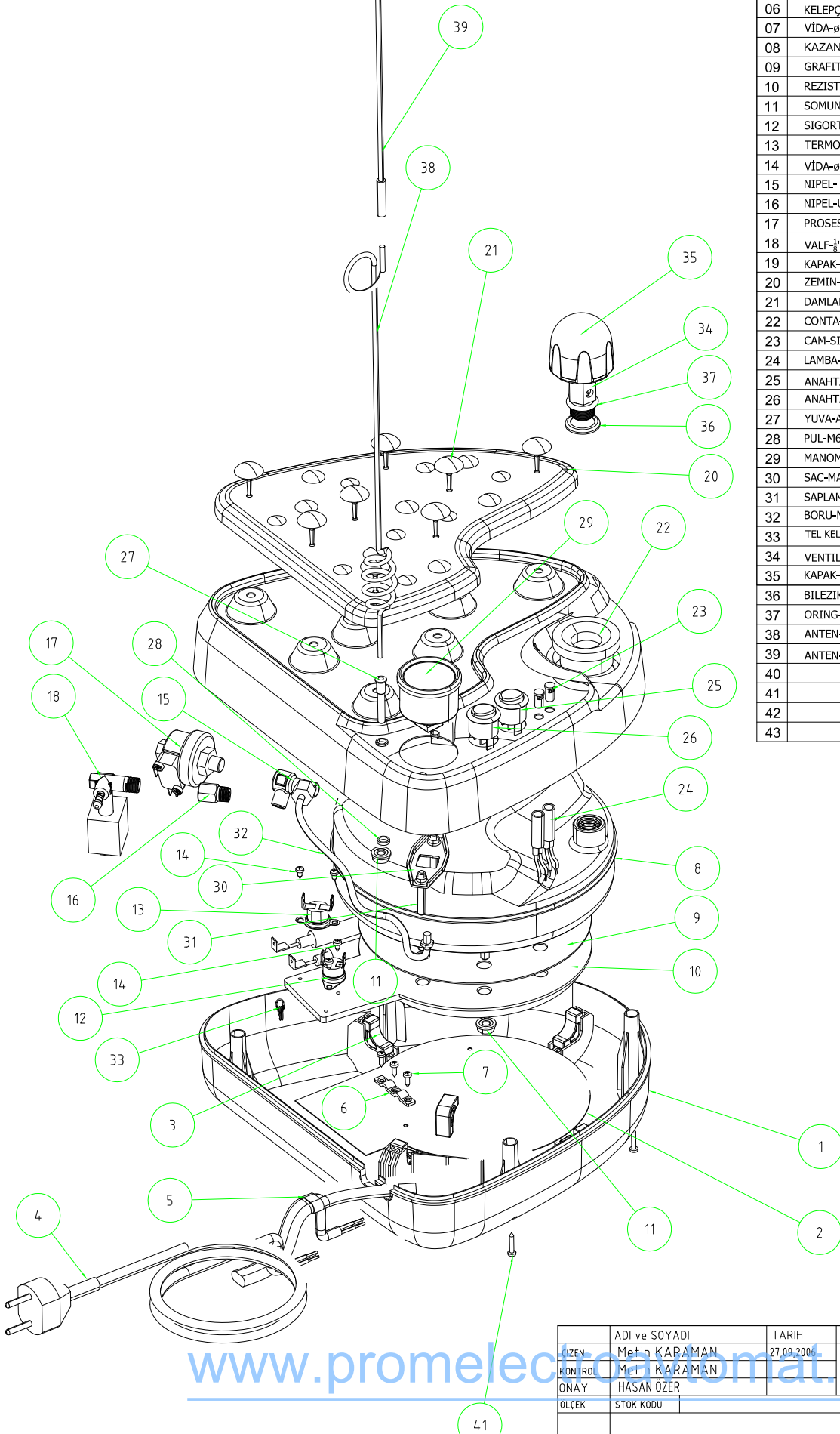


SIRA NO	PARÇA ADI
01	KAPAK-ALT
02	LEVHA-ISI YALITICI
03	TAKOZ-KAZAN DESTEK TUTUCU
04	BESLEME KABLOSU
05	KORDON/HORTUM
06	KELEPÇE-KÖPRÜ (2020)
07	VİDA-ø 2,9x9,5 ISO 7049
08	KAZAN-PASLANMAZ (2020)
09	GRAFIT-KAZAN
10	REZİSTANS
11	SOMUN-M6 FLANSLI
12	SIGORTA-BİMETAL
13	TERMOSTAT-LİMİT
14	VİDA-ø 2,9x6,5 ISO 7049
15	NİPEL- T RAKOR
16	NİPEL-UZATMA
17	PROSESTAT
18	VALF- $\frac{1}{8}$ "G SELENOİD
19	KAPAK-ÜST
20	ZEMİN-PASLANMAZ UTU DİNLENDİRME
21	DAMLALIK-(2020) SİLİKON
22	CONTA-VENTİL BOGAZI
23	CAM-SİNYAL LAMBASI
24	LAMBA-SABİT SİNYAL
25	ANAHTAR-ÜTÜ
26	ANAHTAR-BU HAR
27	YUVA-ANTEN
28	PUL-M6 ANTEN
29	MANOMETRE
30	SAC-MANOMETRE SABİTLEME
31	SAPLAMA-MANOMETRE SABİTLEME
32	BORU-MANOMETRE
33	TEL KELEPÇE-YAYLI (ø 8)
34	VENTİL-GÖVDE (3/8"G)
35	KAPAK-VENTİL
36	BİLEZİK-3/8"G VENTİL
37	ORİNG-3/8"G VENTİL
38	ANTEN-ALT
39	ANTEN-ÜST
40	
41	
42	
43	



www.promelectronic.com.tr

ADİ ve SOYADI	TARİH	MALZEME	SİLTER®	
HAZIRLAYAN: Metin KARAMAN	27.09.2006		GRAM	KABA
KONTROLÖR: Metin KARAMAN				HASSAS
ONAY: HASAN ÖZER			RESİM NO	KULLANILDIĞI YER
ÖLÇEK	STOK KODU			
SPR/MN 2020M MONTAJ			SPR/MN 2020M-00-001	
ADEDİ	İMAL SEKİ		060927-1,00	
	İMAL YERİ			



По вопросам приобретения или с целью консультации
вы можете обращаться по телефону: (495) 989-22-97
или по e-mail: info@krung.ru

Также предлагаем вам посетить
наш информационный сайт
www.krung.ru

www.promelectroavtomat.ru