



Данную детализировку для вас  
предоставила компания **Крунз**

**Компания „Крунг“**

тел./факс: (495) 989-22-97 [www.krung.ru](http://www.krung.ru)

# PARTS BOOK

**KM-857 KM-867**

**KM-857-7 KM-867-7**

FOR HIGH SPEED POST BED  
NEEDLE FEED LOCK STITCH MACHINE



February 2004 Printed in Korea

**SUNSTAR MACHINERY CO., LTD.**

## **MODEL**

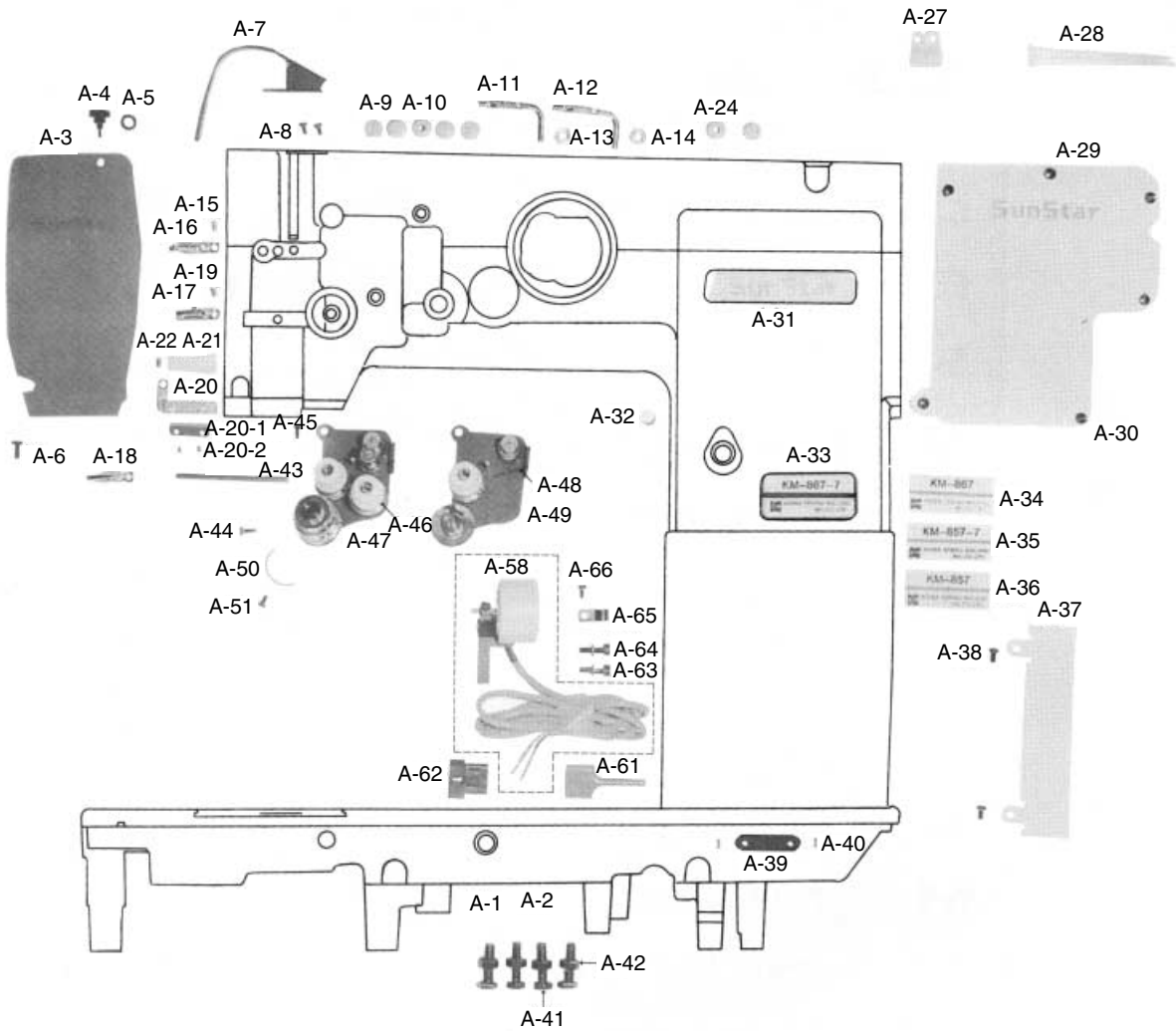
- **KM-857**  
HIGH SPEED POST BED, 1- NEEDLE NEEDLE FEED LOCK STITCH MACHINE
- **KM-857-7**  
HIGH SPEED POST BED, 1- NEEDLE NEEDLE FEED LOCK STITCH MACHINE  
WITH THREAD TRIMMER
- **KM-867**  
HIGH SPEED POST BED, 2- NEEDLE NEEDLE FEED LOCK STITCH MACHINE
- **KM-867-7**  
HIGH SPEED POST BED, 2- NEEDLE NEEDLE FEED LOCK STITCH MACHINE WITH THREAD TRIMMER

# CONTENTS

## 목 차

<b>A</b>	<i>Machine Body &amp; Threading Mechanism</i> 외장품 및 실 관계.....	4
<b>B</b>	<i>Upper Shaft Mechanism</i> 상축 관계.....	8
<b>C</b>	<i>Presser Foot &amp; knee Lifting Mechanism</i> 노루발 및 무릎 올림 관계.....	9
<b>D</b>	<i>Needle Bar Rocking Mechanism</i> 바늘대 요동 관계.....	10
<b>E</b>	<i>Lower Shaft Mechanism</i> 하축 관계.....	11
<b>F</b>	<i>Post &amp; Saddle Mechanism</i> 포스트 및 새들 관계.....	12
<b>G</b>	<i>Feed Mechanism</i> 피이드 관계.....	14
<b>H</b>	<i>Feed Dog Lever &amp; Hook Mechanism</i> 톱니 레버 및 훅 관계.....	18
<b>I</b>	<i>Lubrication</i> 급유 관계.....	20
<b>J</b>	<i>Thread Trimmer Mechanism</i> 사절 관계.....	22
<b>K</b>	<i>Wiper Mechanism</i> 와이퍼 관계.....	24
<b>L</b>	<i>Reverse Button Mechanism</i> 역진 버튼 관계.....	25
<b>M</b>	<i>Synchronizer</i> 싱크로나이저 관계.....	26
<b>N</b>	<i>Program Unit Box &amp; Presser Foot Lifting Solenoid Mechanism</i> 프로그램 유니트 및 노루발 올림 장치 관계.....	27
<b>O</b>	<i>Accessories</i> 액세서리.....	28
<b>P</b>	<i>Gauge Parts</i> 게이지 부분.....	30

## Machine Body & Threading Mechanism 외장품 및 실 관계



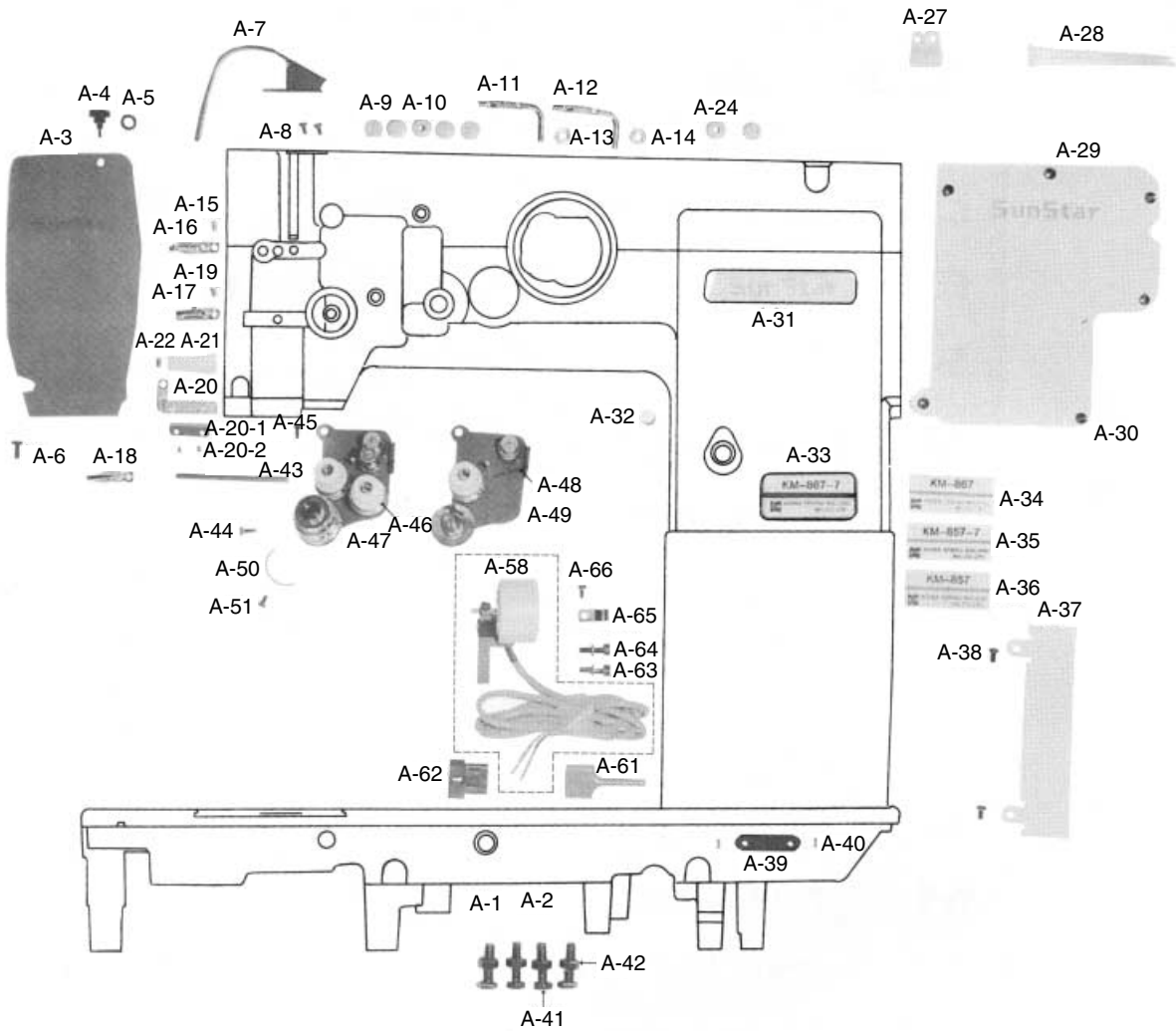


Ref. No.	Parts No.	Note	Name of Parts	품 명	Q' ty	Assembly No.
A-1	01-001A-8677	C,D	Arm, Arm Base, Bed	암, 아암받침, 베드(조)	1	
A-2	01-001A-8670	C-1,D-1	Arm, Arm Base, Bed	암, 아암받침, 베드(조)	1	
A-3	01-006A-7500		Face Plate	면판	1	
A-4	01-007S-7500		Screw(Upper) For A-3	면판 죄나사(상)	1	
A-5	01-007W-7400		Washer(Upper) For A-3	면판 와셔	1	
A-6	01-009S-7500		Screw(Lower) For A-3	면판 죄나사(하)	1	
A-7	01-014A-7500		Thread Take Up Cover	실채기 커버	1	
A-8	SC-0502-2302		Screw (9/64" n=40)	훤불이 둥근납작 작은나사 (9/64" n=40)	2	
A-9	44-021R-7400		Rubber Cap	베드 기름 마개	5	
A-10	01-007R-8130		Oil Cap	고무마개(Hole)	1	
A-11	01-010A-5607	C,C-1	Thread Retainer	윗실결이	2	
A-12	01-010A-5607	D,D-1	Thread Retainer	윗실결이	1	
A-13	SN-0121-7400	C,C-1	Nut (15/64" n=28)	육각너트 (15/64" n=28)	2	
A-14	SN-0121-7400	D,D-1	Nut (15/64" n=28)	육각너트 (15/64" n=28)	1	
A-15	SC-0519-2302		Screw (9/64" n=40)	훤불이 둥근접시 작은나사 (9/64" n=40)	1	
A-16	01-018A-7500		Arm Thread Guide Plate (U)	암 실안내(상)	1	
A-17	01-020A-7500	C,C-1	Arm Thread Guide Plate (M)	암 실안내(중)	1	
A-18	01-022C-7400	D,D-1	Arm Thread Guide Plate (M)	암 실안내(중)	1	
A-19	SC-0519-2302		Screw (9/64" n=40)	훤불이 둥근접시 작은나사 (9/64" n=40)	1	
A-20	01-022A-7500		Arm Thread Guide Plate (L)	암 실안내(하)	1	
A-20-1	01-024A-7500		Felt For Upper Thread Supply	윗실 헬트잡이	1	
A-20-2	SC-0536-7500		Screw (3/32" n=56)	훤불이 둥근납작 작은나사 (3/32" n=56)	2	
A-21	44-024M-7500		Felt For Upper Thread Supply	윗실 급유 헬트	1	
A-22	SC-0519-2302		Screw (9/64" n=40)	훤불이 둥근접시 작은나사 (9/64" n=40)	1	
A-24	44-008M-7500		Oil Seat	오일 시트	1	
A-27	01-009R-2700	C,D	Cable Holder (6N)	케이블 잡이A (6N)	3	
A-28	02-003A-2700	C,D	Band Clip	나이론 클립	5	
A-29	01-038A-7500		Back Cover Plate	뒷뚜껑	1	
A-30	SC-0179-3710		Screw (11/64" n=40)	훤불이 둥근납작 작은나사 (11/64" n=40)	3	
A-31	01-010M-2350		Bland Mark	상표 마크(암부)	1	
A-32	06-001C-7400		Oil Cap	피이드 조절기 구멍 마개	1	

**NOTE:**

- ① C=KM-867-7
- C-1=KM-867
- D=KM-857-7
- D-1=KM-857

## Machine Body & Threading Mechanism 외장품 및 실 관계





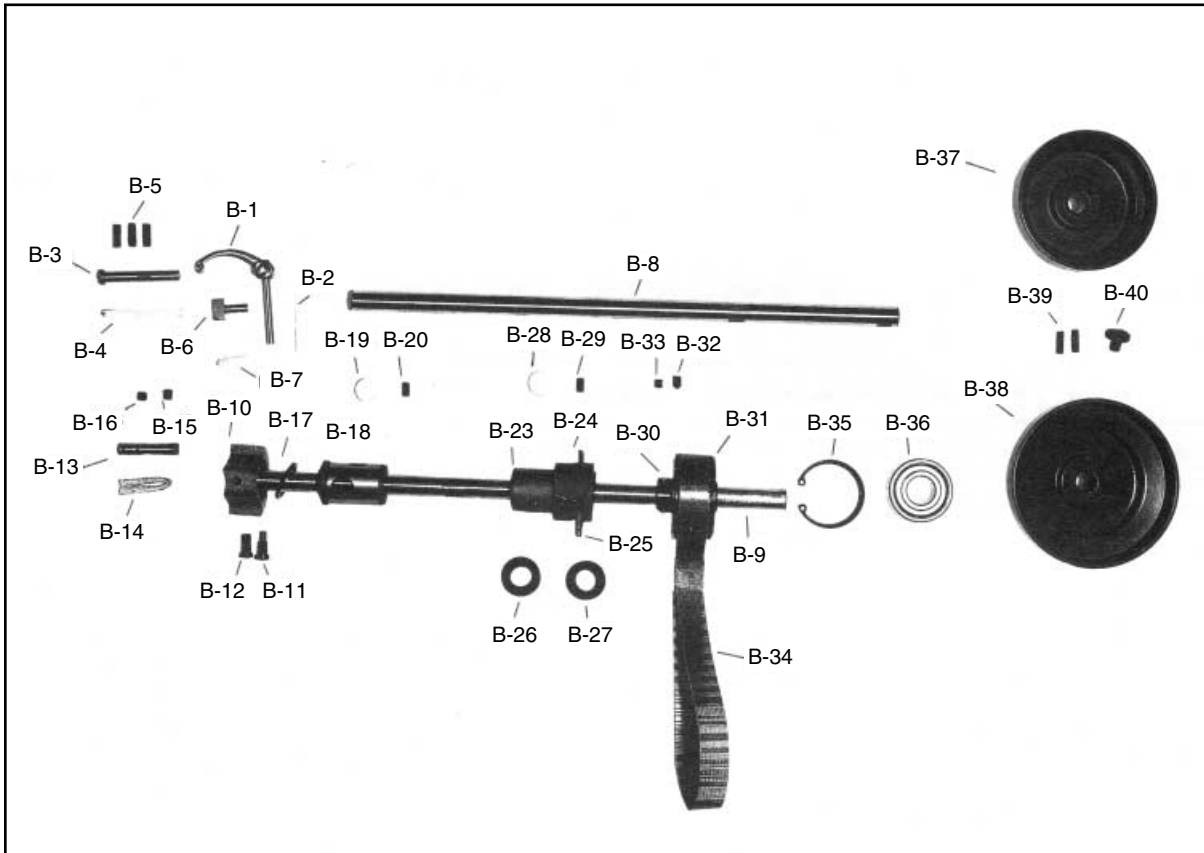
Ref. No.	Parts No.	Note	Name of Parts	품 명	Q' ty	Assembly No.
A-33	01-024A-8677	C	Model Mark (KM-867-7)	모델 마크(KM-867-7)	1	
A-34	01-025A-8670	C-1	Model Mark (KM-867)	모델 마크(KM-867)	1	
A-35	01-027M-8577	D	Model Mark (KM-857-7)	모델 마크(KM-857-7)	1	
A-36	01-026M-8570	D-1	Model Mark (KM-857)	모델 마크(KM-857)	1	
A-37	01-030A-8677	C,D	Cable Cover	케이블 커버	1	
A-38	SC-0175-1230	C,D	Screw (11/64" n=40)	홈볼이 납작 작은나사 (11/64" n=40)	2	
A-39	01-035P-1370		Machine Number Plate	번호판	1	
A-40	01-035P-7400		Pin	번호판 핀	2	
A-41	SC-0329-8130		Screw (M8×1.25)	육각 보울트(M8 × 1.25)	4	
A-42	01-014C-8130		Nut For A-41	베드받침 너트(M8 × P1.25 3종)	4	
A-43	40-010A-5607		Tension Release Bar	사절 실늦추기 축	1	
A-44	SC-0158-3710		Screw (9/64" n=40)	홈볼이 납작 작은나사 (9/64" n=40)	1	
A-45	SC-0179-3710		Screw (11/64" n=40)	홈볼이 둥근납작 작은나사 (11/64" n=40)	1	
A-46	40-002A-7507	C	Thread Tension Control Ass'y	실조절 장치(조)	1	
A-47	40-002A-7500	C-1	Thread Tension Control Ass'y	실조절 장치(조)	1	
A-48	40-002A-8577	D	Thread Tension Control Ass'y	실조절 장치(조)	1	
A-49	40-002A-8570	D-1	Thread Tension Control Ass'y	실조절 장치(조)	1	
A-50	01-019C-7400		Stopper For Thread Take-Up Spring	실조절 장치 스톱퍼	1	
A-51	SC-0531-2302		Screw (9/64" n=40)	홈볼이 둥근납작 작은나사 (9/64" n=40)	1	
A-58	40-006A-7507	C,D	Tension Release Solenoid Ass'y(4)	실늦추기 솔레노이드(조)	1	
A-61	17-436C-7907	C,D	Tube For A-58	사각 튜브(소)	1	
A-62	08-010B-3701	C,D	Plug For A-58	플러그 1490P1 (백색)	1	
A-63	SC-0162-5607	C,D	Screw (M5×0.8)	육각구멍볼이 보울트 (M5×0.8)	2	
A-64	07-011W-1230	C,D	Washer For A-58	가마잡이 와셔	2	
A-65	40-014M-7507	C,D	Cable Holder	케이블 잡이	1	
A-66	SC-0531-2302	C,D	Screw (9/64" n=40)	홈볼이 둥근납작 작은나사 (9/64" n=40)	1	

**NOTE:**

- ① C=KM-867-7
- C-1=KM-867
- D=KM-857-7
- D-1=KM-857

### Upper Shaft Mechanism

### 상축 관계



Ref. No.	Parts No.	Note	Name of Parts	품명	Q' ty	Assembly No.
B-1	08-103A-7500		Thread Take-Up Lever	실채기(3)	1	
B-2	44-0000-1234		Oil Wick	유심	1	
B-3	08-101A-8130		Hinge Pin For B-1	실채기 힌지핀	1	
B-4	44-0000-1230		Oil Wick	유심	1	
B-5	SC-0508-1230		Screw (15/64" n=28)	홈볼이 멈춤나사(15/64" n=28)	3	
B-6	02-103A-740L		Thread Take-Up Lever Holder	실채기 잡이	1	
B-7	06-033M-7400		Wick For B-6	절환기 헬트	1	
B-8	02-101A-7507	C,D	Upper Shaft(T)	상축	1	
B-9	02-101A-7500	C-1,D-1	Upper Shaft(S)	상축	1	
B-10	02-105A-7400		Link Cam	링크 캠	1	
B-11	SC-0123-1230		Screw (9/32" n=28)	홈볼이 납작 작은나사(9/32" n=28)	1	
B-12	SC-0124-7400		Screw (9/32" n=28)	홈볼이 납작 작은나사(9/32" n=28)	1	
B-13	02-104P-7400		Needle Bar Crank Shaft	링크 캠 핀	1	
B-14	44-0000-1230		Oil Wick	유심	1	
B-15	SC-A308-4517		Screw (1/4" n=40)	육각구멍볼이 멈춤나사(1/4" n=40)	1	
B-16	SC-0129-7400		Screw (1/4" n=40)	홈볼이 멈춤나사(1/4" n=40)	1	
B-18	02-009A-7500		Upper Shaft Bushing (F)	상축 앞 붓싱	1	
B-19	02-009M-7400		Felt (A) For B-18	상축 앞 붓싱 헬트	1	
B-20	SC-0507-1230		Screw (15/64" n=28)	홈볼이 멈춤나사(15/64" n=28)	1	
B-23	02-012A-7500		Upper Shaft Bushing (M)	상축 중붓싱	1	
B-24	44-012P-7500		Oil Tube Pin(A) For B-23	상축 중붓싱 오일 튜브핀(A)	3	
B-25	44-013P-7500		Oil Tube Pin(B) For B-23	상축 중붓싱 오일 튜브핀(B)	1	
B-26	44-010M-7500		Oil Seal(L) For B-23	상축 중붓싱 오일실(좌)	1	
B-27	44-011M-7500		Oil Seal(R) For B-23	상축 중붓싱 오일실(우)	1	
B-28	02-009M-7400		Felt(A) For B-23	상축 앞 붓싱 헬트	1	
B-29	SC-0507-1230		Screw (15/64" n=28)	홈볼이 멈춤나사(15/64" n=28)	1	
B-30	02-002A-8670		Timing Belt Pulley (Upper)	타이밍 풀리(상)	1	
B-31	02-015C-7400		Side Ring	후렌지	2	
B-32	SC-A117-4417		Screw (1/4" n=40)	육각구멍볼이 멈춤나사(1/4" n=40)	1	
B-33	SC-A308-4517		Screw (1/4" n=40)	육각구멍볼이 멈춤나사(1/4" n=40)	1	
B-34	02-001A-8270		Timing Belt	타이밍 벨트	1	
B-35	02-018G-7400		Stop Ring(C)	베어링 스톱링(47)	1	
B-36	02-019A-7400		Bearing (6204 ZZ)	6204 베어링	1	
B-37	02-020A-8677	C,D	Pulley (T)	풀리	1	
B-38	02-020A-8670	C-1,D-1	Pulley(N)	풀리(비사절)	1	
B-39	SC-0150-2500		Screw (15/64" n=40)	홈볼이 납작 작은나사(15/64" n=40)	1	
B-40	SC-0188-1230	D,D-1	Screw (5/16" n=24)	홈볼이 바인딩 작은나사(5/16" n=24)	1	

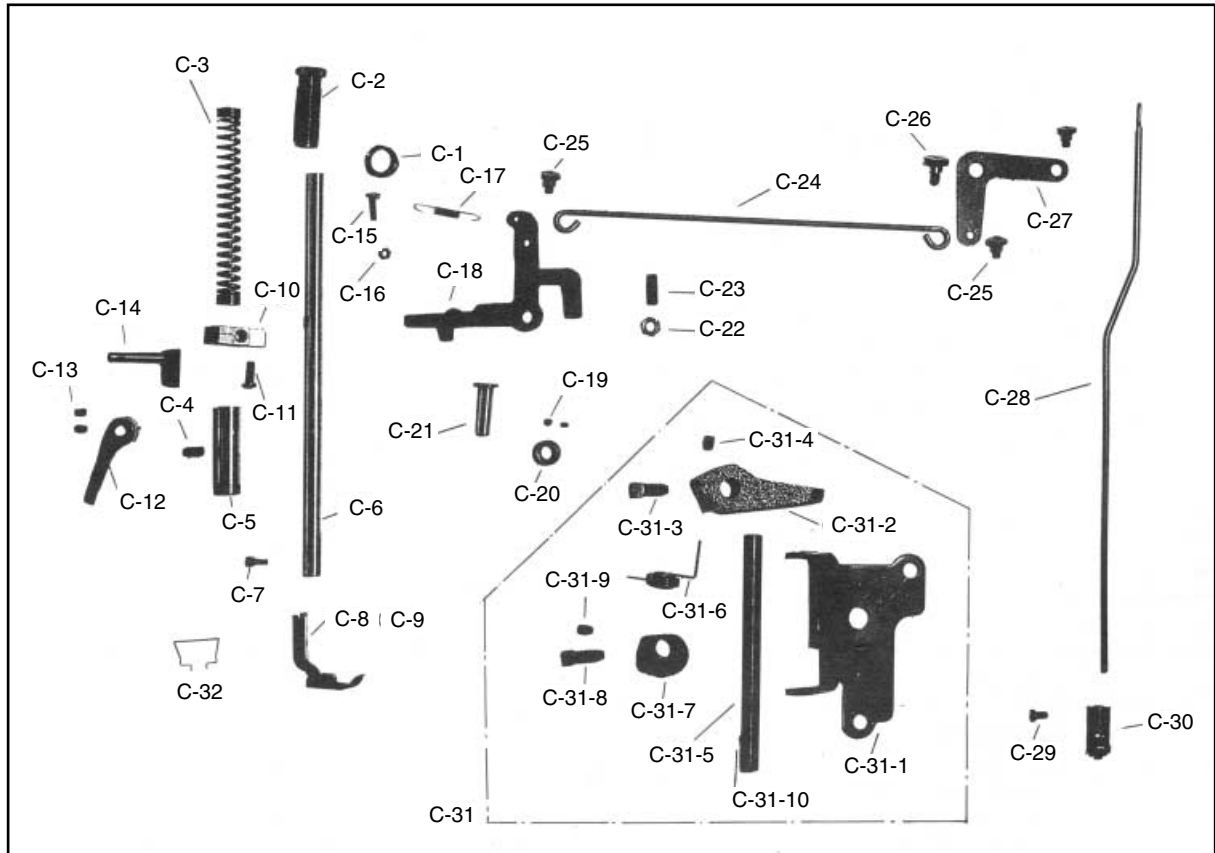
#### NOTE:

- ① C=KM-867-7
- C-1=KM-867
- D=KM-857-7
- D-1=KM-857



Presser Foot & knee Lifting Mechanism

노루발 및 무릎 올림 관계



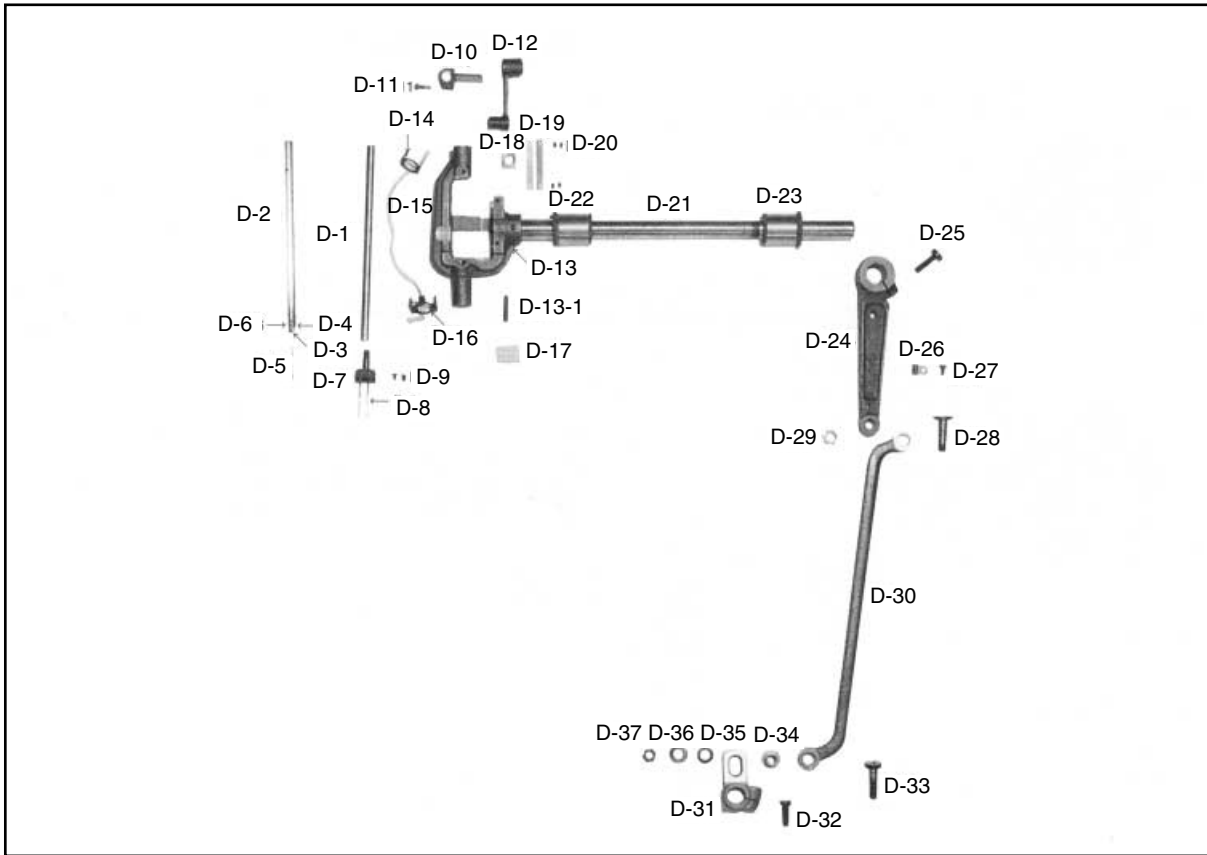
Ref. No.	Parts No.	Note	Name of Parts	품명	Q'ty	Assembly No.
C-1	SN-0100-3400		Nut (9/16" n=20)	육각너트(9/16" n=20)	1	C-31 Knee Lifter Assembly
C-2	SC-0367-3400		Screw (9/16" n=20)	홈볼이 납작 작은나사(9/16" n=20)	1	
C-3	05-004A-8570		Spring For C-2	압력 조절 스프링	1	
C-4	SC-0507-1230		Screw (15/64" n=28)	홈볼이 납작 작은나사(9/64" n=40)	1	
C-5	05-001A-7500		Presser Bar Bushing(L)	누름대 bushes	1	
C-6	05-101A-5607		Presser Bar	누름대	1	
C-7	SC-0315-2302		Screw (9/64" n=40)	홈볼이 납작 작은나사(9/64" n=40)	1	
C-8*	05-110A-8670	C.C-1	Presser Foot	노루발 3/32" (통)	1	
C-9	05-001A-8170	D.D-1	Presser Foot	노루발	1	
C-10	SC-210A-7500		Presser Bar Holder	누름대 잡이	1	
C-11	SC-A174-4122		Screw (11/64" n=40)	홈볼이 납작 작은나사(11/64" n=40)	1	
C-12	43-001A-6402		Presser Bar Lifter	누름대 올리기	1	
C-13	SC-0317-2700		Screw (15/64" n=28)	육각7명볼이 멈춤나사 (15/64" n=28)	2	
C-14	43-001A-7500		Presser Bar Lifter Crank	누름대 올리기 크랭크	1	
C-15	SC-0528-1230		Screw (9/64" n=40)	홈볼이 둥근납작 작은나사(9/64" n=40)	1	
C-16	11-017S-7500		Nut For C-17	누름대 올림 레버 스프링 너트	1	
C-17	43-010G-7500		Spring For Presser Bar Lifter Lever	누름대 올림 레버	1	
C-18	43-006A-7500		Presser Bar Lifter Lever	누름대 올리기 레버	1	
C-19	SC-0113-3400		Screw (11/64" n=40)	홈볼이 멈춤나사(11/64" n=40)	2	
C-20	43-008A-7500		Collar For C-21	누름대 올리기 레버축 카라	1	
C-21	43-007A-7500		Presser Bar Lifter Lever Stud	누름대 올리기 레버축	1	
C-22	43-005C-7500		Nut For C-18	누름대 올리기 레버지너트	2	
C-23	SC-0148-2302		Screw (9/32" n=28)	홈볼이 멈춤나사(9/32" n=28)	1	
C-24	43-015A-7500		Knee Lifter Connecting Rod	무릎 올림 연결로드	1	
C-25	43-017S-7500		Stud Screw For C-24	무릎 올림 연결 로드 단나사	3	
C-26	43-014S-7500		Stud Screw For C-27	무릎 올림 레버 단나사	1	
C-27	43-013A-7500		Knee Lifter Lever	무릎 올림 레버	1	
C-28	43-016A-8670		Knee Lifter Bar	무릎 올림 봉	1	
C-29	SC-0542-1230		Screw (11/64" n=40)	홈볼이 멈춤나사(11/64" n=40)	1	
C-30	43-015A-5607		Knee Lifting Roller Bracket Assembly	무릎 올림 봉 로올러(조)	1	
C-31	43-018A-7500		Knee Lifter Assembly	무릎 올림(조)	1	
C-31-1	43-028A-8130		Lever Shaft Bracket	레버축 브라켓	1	
C-31-2	43-026A-7500		Knee Lifter Rock Bar Lever	무릎 올림 봉 받침레버	1	
C-31-3	43-026S-8130		Screw (A) For C-31-2	무릎 올림 레버 고정나사	1	
C-31-4	43-027S-8130		Screw (B) For C-31-2	무릎 올림 레버 고정나사(소)	1	
C-31-5	43-029A-7500		Knee Lifter Rock Bar Lever Shaft	무릎 올림 봉 받침레버축	1	
C-31-6	43-027G-8130		Return Spring For C-31-5	레버축 리턴 스프링	1	
C-31-7	43-027A-8130		Lever Shaft Stopper Collar	레버축 스톱퍼 카라	1	
C-31-8	SC-0107-4111		Screw (M6×1.0)	육각볼트(M6×1.0)	1	
C-31-9	43-027S-8130		Screw (B) For C-31-7	무릎 올림 레버 고정나사(소)	1	
C-31-10	43-030P-8130		Lever Shaft Guide Pin	레버축 안내핀	1	
C-32	01-101C-7500		Safety Guide	안전가이드(비사절)	1	

NOTE:

- ① C=KM-867-7  
C-1=KM-867  
D=KM-857-7  
D-1=KM-857
- ② The "\*" Mark is Option Parts

## Needle Bar Rocking Mechanism

### 바늘대 요동 관계

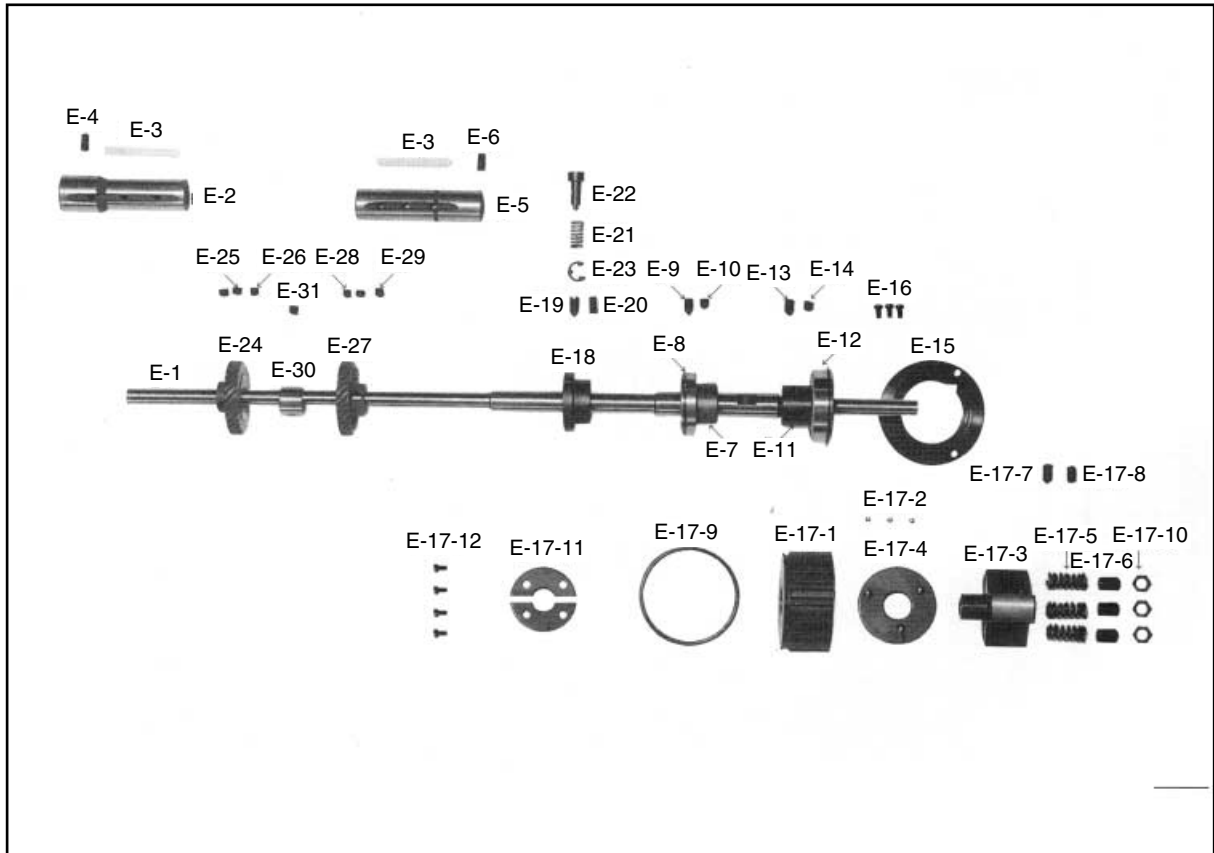


Ref. No.	Parts No.	Note	Name of Parts	품명	Q' ty	Assembly No.
D-1	04-001A-7500	C.C-1	Needle Bar	바늘대	1	
D-2	04-101A-8170	D.D-1	Needle Bar	바늘대	1	
D-3	04-002C-8170	D.D-1	Needle Bar Thread Guide	바늘대 실걸이	1	
D-4	SC-0125-5607	D.D-1	Screw (3/32" n=56)	훅볼이 바인딩 작은나사(3/32" n=56)	1	
D-5		D.D-1	Needle	바늘	1	
D-6	SC-A131-4522	D.D-1	Screw (1/8" n=44)	훅볼이 납작 작은나사(1/8" n=44)	1	
D-7*	02-121A-7400	C.C-1	Needle Clamp 3/32	침지 3/32	1	
D-8		C.C-1	Needle	바늘	2	
D-9	SC-0160-5607	C.C-1	Screw (9/64" n=40)	훅볼이 둥근납작 작은나사(9/64" n=40)	2	
D-10	04-102A-7400		Needle Bar Holder	바늘대잡이	1	
D-11	SC-0158-3710		Screw (9/64" n=40)	훅볼이 납작 작은나사(9/64" n=40)	1	
D-12	04-004A-7400		Needle Bar Crank	바늘대 크랭크	1	
D-13	04-006A-7400		Needle Bar Frame	바늘대 후레임	1	
D-13-1	04-009P-7400		Taper Pin	바늘대 후레임 고정핀	1	
D-14	04-012C-7400		Needle Bar Wick Holder (Upper)	요동축 유심잡이(상)	1	
D-15	44-0000-1230		Oil Wick	유심	1	
D-16	44-070A-7500		Needle Bar Wick Holder (Lower)	바늘대 유심잡이(하)	1	
D-17	44-107M-7900		Felt For Needle Bar Frame	바늘대 굵유 헬트(A)	1	
D-18	04-105A-7400		Needle Bar Guide Slide Block	바늘대 안내블럭	1	
D-19	04-107A-7400		Needle Bar Guide Plate	보강판	2	
D-20	SC-0116-7400		Screw (3/32" n=56)	훅볼이 둥근침지 작은나사(3/32" n=56)	4	
D-21	04-110A-7400		Needle Bar Rock Shaft	요동축	1	
D-22	04-111A-7400		Needle Bar Rock Shaft Bushing (F)	요동축 앞부싱	1	
D-23	04-114A-7400		Needle Bar Rock Shaft Bushing (R)	요동축 뒷부싱	1	
D-24	04-119A-7400		Needle Bar Connecting Rod	바늘대 요동축 연결로드	1	
D-25	SC-020S-7400		Screw For D-24	요동로드 쥘나사	1	
D-26	04-021C-7400		Wick Supporter	유심잡이(2-51)	1	
D-27	SC-0531-2302		Screw (9/64" n=40)	훅볼이 둥근납작 작은나사(9/64" n=40)	1	
D-28	04-016S-7400		Stud Screw For D-24	요동링크 단나사	1	
D-29	SN-0109-3710		Nut (5/16" n=24)	육각너트(5/16" n=24)	1	
D-30	04-101A-8270		Needle Bar Rock Link	바늘대 요동 링크	1	
D-31	15-014A-8670		Needle Bar Rock Crank	바늘대 요동 크랭크	1	
D-32	SC-0523-7400		Screw (1/4" n=28)	훅볼이 넵비 작은나사(1/4" n=28)	1	
D-33	15-031A-5607		Stud Screw For D-31	바늘대 요동 크랭크 단나사	1	
D-34	15-033A-5607		Needle Bar Rock Crank Collar	바늘대 요동 크랭크 카라	1	
D-35	09-025W-8270		Washer(B) For D-31	새들 쥘 나사 와셔	1	
D-36	15-035W-5607		Spring Washer For D-31	바늘대 요동 크랭크 스프링 와셔	1	
D-37	SN-0107-1230		Nut (9/32" n=28)	육각너트(9/32" n=28)	1	

**NOTE:**

- ① C=KM-867-7  
C-1=KM-867  
D=KM-857-7  
D-1=KM-857
- ② The "\*" Mark is Option Parts

## Lower Shaft Mechanism 하축 관계



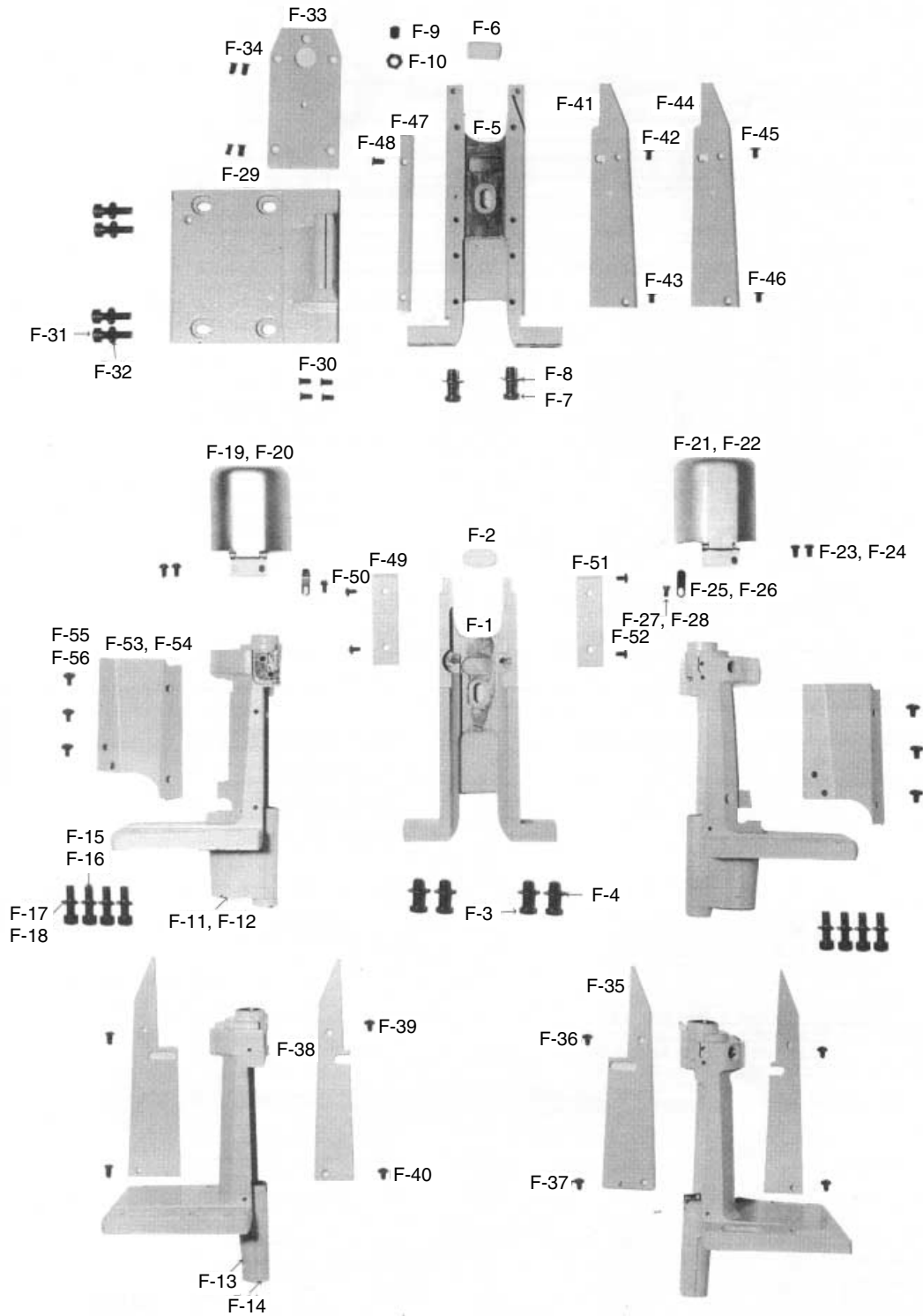
Ref. No.	Parts No.	Note	Name of Parts	품명	Q'ty	Assembly No.
E-1	07-101A-8670		Lower Shaft	하축	1	
E-2	07-102A-7400		Lower Shaft Front Bushing	하축 전부싱 (표준)	1	
E-3	07-003M-7400		Felt For E-2	하축 앞 부싱 마감펠트(5-3)	2	
E-4	SC-0507-1230		Screw (15/64" n=28)	흡블이 멈춤나사 (15/64" n=28)	1	
E-5	07-104A-7500		Lower Shaft Middle Bushing	하축 중부싱 (표준)	1	
E-6	SC-0507-1230		Screw (15/64" n=28)	흡블이 멈춤나사 (15/64" n=28)	1	
E-7	07-106A-7500		Bearing Bushing	하축중 베어링 부싱	1	
E-8	07-007A-5607		Bearing (6904NR)	하축중 베어링 (6904NR)	1	
E-9	SC-A117-4417		Screw (1/4" n=40)	육각구멍블이 멈춤나사 (1/4" n=40)	1	
E-10	SC-A308-4517		Screw (1/4" n=40)	육각구멍블이 멈춤나사 (1/4" n=40)	1	
E-11	07-008A-5607		Bearing Bushing	하축후 베어링 부싱	1	
E-12	07-011A-5607		Bearing (6004NR)	하축후 베어링 (6004NR)	1	
E-13	SC-A117-4417		Screw (1/4" n=40)	육각구멍블이 멈춤나사 (1/4" n=40)	1	
E-14	SC-A308-4517		Screw (1/4" n=40)	육각구멍블이 멈춤나사 (1/4" n=40)	1	
E-15	07-012A-5607		Bearing Presser	하축후 베어링 누름판	1	
E-16	SC-0155-7400		Screw (9/64" n=40)	접시머리 볼트 (9/64" n=40)	3	
E-17-1	07-221A-8670		Safety Clutch Belt Pulley	안전장치 벨트 풀리	1	
E-17-2	07-142A-5607		Safety Clutch Driving Ball	안전장치 클러치 구동용 볼 7/3	3	
E-17-3	07-243A-5607		Safety Clutch Collar	안전장치 카라 (K2553)	1	
E-17-4	07-144C-5607		Safety Clutch Disc	안전장치 클러치판 (K2542)	1	
E-17-5	07-145G-5607		Safety Clutch Spring	안전장치 스프링	3	
E-17-6	SC-0356-4115		Screw (M10x1.25)	흡블이 멈춤나사 (M10x1.25)	3	
E-17-7	SC-A117-4417		Screw (1/4" n=40)	육각구멍블이 멈춤나사 (1/4" n=40)	1	
E-17-8	SC-A308-4517		Screw (1/4" n=40)	육각구멍블이 멈춤나사 (1/4" n=40)	1	
E-17-9	02-015C-7400		Safety Clutch Belt Pulley Ring	후레치	1	
E-17-10	07-148C-5607		Nut For E-17-7	안전장치 스프링 조정나사 너트	3	
E-17-11	07-149C-5607		Safety Collar Washer	안전장치 카라 외셔	2	
E-17-12	SC-A301-4119		Safety Collar Washer Screw	안전장치 카라 외셔 나사	4	
E-18	07-006A-8670		Ratchet For Safety Clutch	안전장치 래치트	1	
E-19	SC-A117-4417		Screw (1/4" n=40)	육각구멍블이 멈춤나사 (1/4" n=40)	1	
E-20	SC-A308-4517		Screw (1/4" n=40)	육각구멍블이 멈춤나사 (1/4" n=40)	1	
E-21	06-011G-8270		Ratchet Button Spring	피드 조절 버튼 스프링	1	
E-22	07-009A-8670		Ratchet Button	래치트 버튼	1	
E-23	06-033M-3800		E-Ring(ø3)	톱니 받침 블록 축 E링 3	1	
E-24	09-001A-7400	C.C-1	Lower Shaft Spiral Gear	기어 (대)	1	
E-25	SC-A308-4517	C.C-1	Screw (1/4" n=40)	흡블이 멈춤나사 (1/4" n=40)	2	
E-26	SC-A117-4417	C.C-1	Screw (1/4" n=40)	흡블이 멈춤나사 (1/4" n=40)	2	
E-27	09-001A-7400		Lower Shaft Spiral Gear	기어 (대)	1	
E-28	SC-0115-7400		Screw (1/4" n=40)	흡블이 멈춤나사 (1/4" n=40)	1	
E-29	SC-0129-7400		Screw (1/4" n=40)	흡블이 멈춤나사 (1/4" n=40)	2	
E-30	07-005A-7400		Vertical Feed Eccentric Cam	편심캠	1	
E-31	SC-A550-4517		Screw (1/4" n=40)	흡블이 멈춤나사 (1/4" n=40)	1	

**NOTE:**

- ① C=KM-867-7  
C-1=KM-867  
D=KM-857-7  
D-1=KM-857
- ② The "\*" Mark is Option Parts

## Post & Saddle Mechanism

## 포스트 및 새들 관계





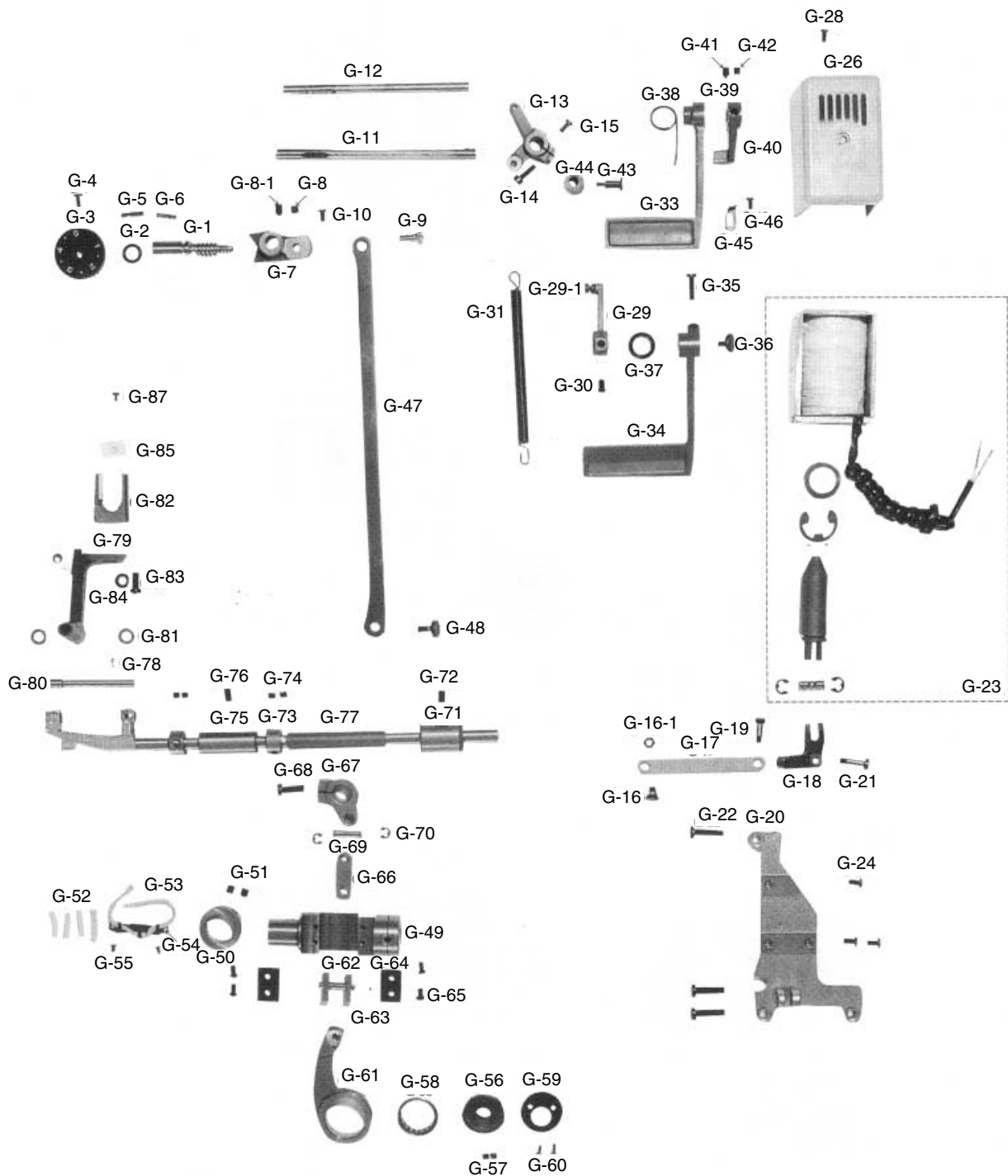
Ref. No.	Parts No.	Note	Name of Parts	품 명	Q' ty	Assembly No.
F-1	09-002A-8670	C,C-1	Post	포스트	1	
F-2	44-026M-8670	C,C-1	Post Felt	톱니 레버 급유 헬트	1	
F-3	SC-0344-8260	C,C-1	Screw (5/16" n=24)	홈이 둥근납작 작은나사 (5/16" n=24)	4	
F-4	09-025W-8270	C,C-1	Washer For Post	새들 접나사 와셔	4	
F-5	09-001A-8570	D,D-1	Post	포스트	1	
F-6	44-026M-8670	D,D-1	Post Felt	톱니 레버 급유 헬트	1	
F-7	SC-0344-8260	D,D-1	Screw (5/16" n=24)	홈이 둥근납작 작은나사 (5/16" n=24)	2	
F-8	09-025W-8270	D,D-1	Washer For Post	새들 접나사 와셔	2	
F-9	SC-0504-1230	D,D-1	Screw (1/4" n=40)	홈이 멈춤나사 (1/4" n=40)	1	
F-10	SN-0116-3400	D,D-1	Nut (1/4" n=40)	육각너트 (1/4" n=40)	1	
F-11	09-023A-8677	C	Saddle	흑받침	2	
F-12	09-023A-8577	D	Saddle	흑받침	1	
F-13	09-023A-8670	C-1	Saddle	흑받침	2	
F-14	09-023A-8570	D-1	Saddle	흑받침	1	
F-15	SC-0108-2350	C,C-1	Screw (M6)	육각구멍붙이 볼트 (M6)	8	
F-16	SC-0501-2302	D,D-1	Screw (M6)	육각구멍붙이 볼트 (M6)	4	
F-17	06-051W-7400	C,C-1	Washer For Saddle	포크 접나사 와셔	24	
F-18	06-051W-7400	D,D-1	Washer For Saddle	포크 접나사 와셔	12	
F-19	09-046A-8670	C-1	Hook Cover	흑커버(조)	2	
F-20	09-046A-8670	D-1	Hook Cover	흑커버(조)	1	
F-21	09-046A-8677	C	Hook Cover	흑커버(조)	2	
F-22	09-046A-8677	D	Hook Cover	흑커버(조)	1	
F-23	SC-A170-4124	C,C-1	Screw (9/64" n=40)	홈이 바인딩 작은나사 (9/64" n=40)	4	
F-24	SC-A170-4124	D,D-1	Screw (9/64" n=40)	홈이 바인딩 작은나사 (9/64" n=40)	2	
F-25	09-049S-8670	C,C-1	Hook Cover Stopper	흑커버 스톱퍼	2	
F-26	09-049S-8670	D,D-1	Hook Cover Stopper	흑커버 스톱퍼	1	
F-27	SC-0549-2302	C,C-1	Screw (1/8" n=44)	홈이 둥근납작 작은나사 (1/8" n=44)	2	
F-28	SC-0549-2302	D,D-1	Screw (1/8" n=44)	홈이 둥근납작 작은나사 (1/8" n=44)	1	
F-29	09-051A-8570	D,D-1	Post Support	포스트 받침	1	
F-30	SC-0179-3710	D,D-1	Screw (11/64" n=40)	홈이 둥근납작 작은나사 (11/64" n=40)	4	
F-31	SC-0108-2350	D,D-1	Screw (M6)	육각 구멍붙이 보울트(M6)	4	
F-32	06-051W-7400	D,D-1	Washer For Post Support Guide	포크 접나사 와셔	12	
F-33	09-055A-8570	D,D-1	Post Cover	포스트 커버	1	
F-34	SC-0501-2302	D,D-1	Screw (11/64" n=40)	홈이 둥근납작 작은나사 (11/64" n=40)	4	
F-35	09-057A-8670	C,C-1	Post Cover "A"	포스트 커버 "A" (2본침 전용)	2	
F-36	SC-0517-8670	C,C-1	Screw (1/8" n=44)	홈이 접시 작은나사 (1/8" n=44)	2	
F-37	SC-0517-8670	C,C-1	Screw (1/8" n=44)	홈이 접시 작은나사 (1/8" n=44)	2	
F-38	09-060A-8670	C-1	Post Cover "B"	포스트 커버 "B" (2본침 전용)	2	
F-39	SC-0517-8670	C-1	Screw (1/8" n=44)	홈이 접시 작은나사 (1/8" n=44)	2	
F-40	SC-0517-8670	C-1	Screw (1/8" n=44)	홈이 접시 작은나사 (1/8" n=44)	2	
F-41	09-063A-8570	D,D-1	Post Cover "C"	포스트 커버 "C"	1	
F-42	SC-0517-8670	D,D-1	Screw (1/8" n=44)	홈이 접시 작은나사 (1/8" n=44)	1	
F-43	SC-0517-4119	D,D-1	Screw (1/8" n=44)	홈이 접시 작은나사 (1/8" n=44)	1	
F-44	09-066A-8570	D-1	Post Cover "D"	포스트 커버 "D"	1	
F-45	SC-0517-8670	D-1	Screw (1/8" n=44)	홈이 접시 작은나사 (1/8" n=44)	1	
F-46	SC-0517-8670	D-1	Screw (1/8" n=44)	홈이 접시 작은나사 (1/8" n=44)	1	
F-47	09-069A-8577	D	Post Cover "E"	포스트 커버 "E"	1	
F-48	SC-0517-8670	D	Screw (1/8" n=44)	홈이 접시 작은나사 (1/8" n=44)	2	
F-49	09-071A-8670	C,C-1	Post Cover "F"	포스트 커버 "F"	1	
F-50	SC-A170-4124	C,C-1	Screw (9/64" n=40)	홈이 바인딩 작은나사 (9/64" n=40)	2	
F-51	09-071A-8670	C,C-1	Post Cover "F"	포스트 커버 "F"	1	
F-52	SC-A170-4124	C,C-1	Screw (9/64" n=40)	홈이 바인딩 작은나사 (9/64" n=40)	2	
F-53	09-046C-8577	C	Cover For Saddle	흑 받침 커버	2	
F-54	09-046C-8577	D	Cover For Saddle	흑 받침 커버	1	
F-55	SC-A170-4124	C	Screw (9/64" n=40)	홈이 바인딩 작은나사 (9/64" n=40)	6	
F-56	SC-A170-4124	D	Screw (9/64" n=40)	홈이 바인딩 작은나사 (9/64" n=40)	3	

**NOTE:**

- ① C=KM-867-7
- C-1=KM-867
- D=KM-857-7
- D-1=KM-857



# Feed Mechanism 피이드 관계





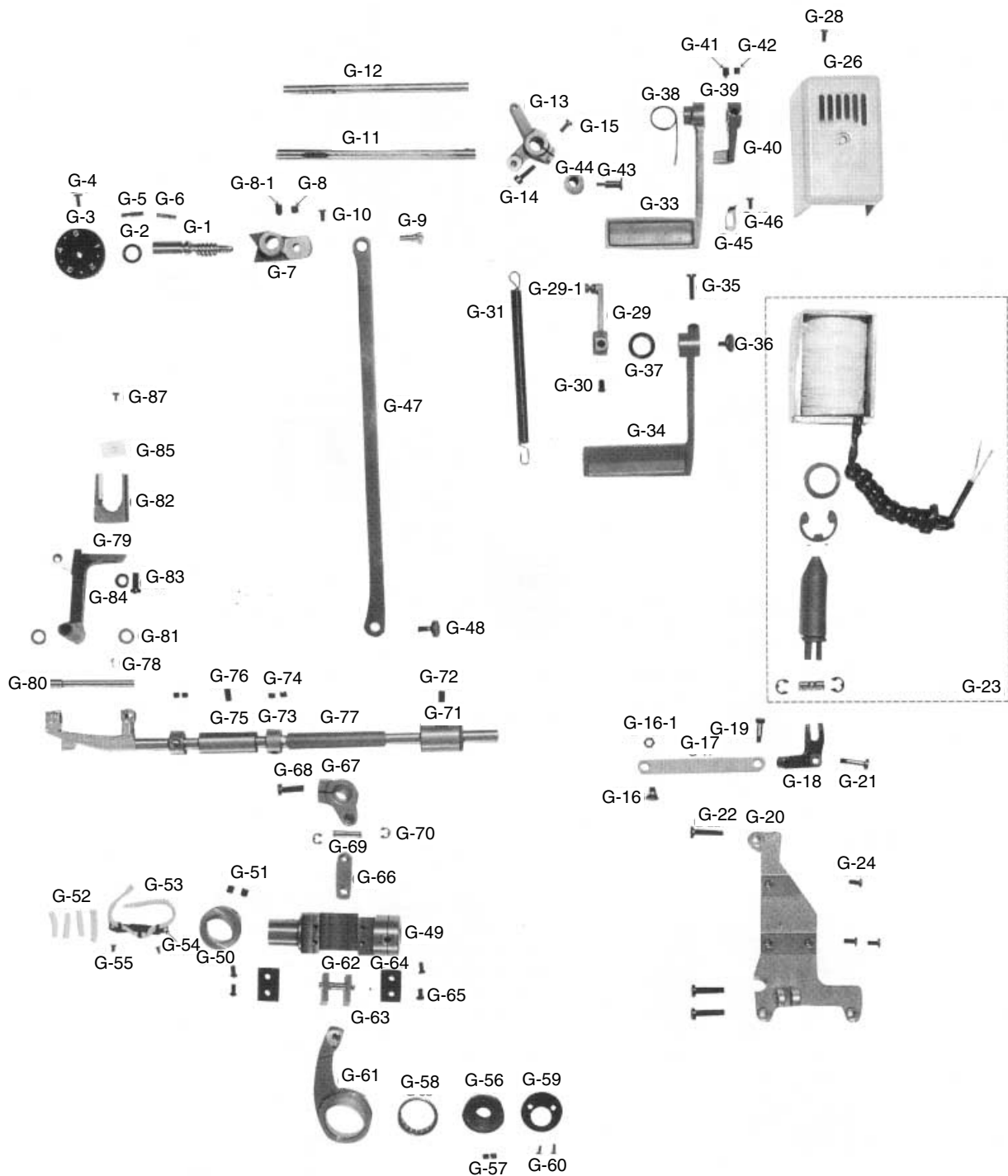
Ref. No.	Parts No.	Note	Name of Parts	품 명	Q' ty	Assembly No.
G-1	06-006A-7500		Feed Regulator Dial Shaft	피이드 조절 다이알 축	1	
G-2	06-010R-1230		O-Ring For G-1	다이알 축 오링	1	
G-3	06-001A-7500		Length Control Dial Plate	다이알 문자판 (5)	1	
G-4	SC-0193-1230		Screw (3/16" n=28)	홈볼이 납작 작은나사 (3/16" n=28)	1	
G-5	06-012P-7400		Pin For G-3	다이알 핀	1	
G-6	06-027G-7400		Spring For G-3	다이알 스프링	1	
G-7	06-107A-8670		Feed Regulator	피이드 조절기 (H/P)	1	
G-8	SC-A308-4517		Screw (1/4" n=40)	육각구멍볼이 멈춤나사(1/4" n=40)	1	
G-8-1	SC-A117-4417		Screw (1/4" n=40)	육각구멍볼이 멈춤나사(1/4" n=40)	1	
G-9	06-112A-7500		Feed Regulator Eccentric Wheel Shaft	피이드 조절기 편심축	1	
G-10	SC-0173-4118		Screw (3/16" n=32)	홈볼이 냄비 작은나사 (3/16" n=32)	1	
G-11	06-107A-8677	C,D	Reverse Feed Control Shaft	역진 레버축	1	
G-12	06-108A-7500	C-1, D-1	Reverse Feed Control Shaft	역진 레버축(비사절)	1	
G-13	06-013A-8677	C,D	Reverse Crank	역진 크랭크	1	
G-14	SC-0296-3900	C,D	Screw (3/16" n=32)	육각 보울트 (3/16" n=32)	1	
G-15	SC-0122-1230	C,D	Screw (15/64" n=28)	홈볼이 납작 작은나사 (15/64" n=28)	1	
G-16	06-019A-5607	C,D	Stud Screw For G-13	역진 크랭크 단나사	1	
G-16-1	SN-0101-4000	C,D	Nut (11/64" n=40)	육각 너트 (11/64" n=40)	1	
G-17	06-086A-8677	C,D	Reverse Link	백택 솔레노이드 연결링크	1	
G-18	06-118A-5607	C,D	Reverse Solenoid Crank	백택 솔레노이드 크랭크	1	
G-19	06-022A-5607	C,D	Stud Screw For G-17	역진 솔레노이드 연결 링크축(X)	1	
G-20	06-023A-8677	C,D	Reverse Solenoid Bracket	백택 솔레노이드 브라켓	1	
G-21	06-024A-5607	C,D	Stud Screw For G-18	백택 솔레노이드 크랭크 축	1	
G-22	SC-0253-7400	C,D	Screw (1/4" n=28)	홈볼이 냄비 작은나사 (1/4" n=28)	3	
G-23	06-026A-5607	C,D	Reverse Solenoid Assembly(4)	백택 솔레노이드(조)	1	
G-24	SC-0173-1230	C,D	Screw (3/16" n=32)	홈볼이 냄비 작은나사 (3/16" n=32)	3	
G-26	26-029A-5607	C,D	Reverse Solenoid Cover	백택 솔레노이드 커버(X)	1	
G-28	SC-0173-1230	C,D	Screw (3/16" n=32)	홈볼이 냄비 작은나사 (3/16" n=32)	1	
G-29	06-032A-8670	C-1, D-1	Link For Reverse Lever Spring	역진 레버 스프링 링크	1	
G-29-1	06-018P-7400	C-1, D-1	Roller For Spring Hook	레버축 스프링 걸이핀	1	
G-30	SC-0122-1230	C-1, D-1	Screw (15/64" n=28)	홈볼이 납작 작은나사 (15/64" n=28)	1	
G-31	06-003G-8677		Reverse Lever Return Spring	역진 레버 스프링	1	
G-33	06-061A-7507	C,D	Reverse Feed Control Lever	역진 레버(사절)	1	
G-34	06-062A-7500	C-1, D-1	Reverse Lever	역진 레버(비사절)	1	
G-35	SC-0186-1230	C-1, D-1	Screw (3/16" n=32)	홈볼이 냄비 작은나사 (3/16" n=32)	1	
G-36	SC-0186-1230	C-1, D-1	Screw (3/16" n=32)	홈볼이 바인딩 작은나사 (3/16" n=32)	1	
G-37	06-053W-1230	C-1, D-1	Washer For G-34	레버 와셔	1	
G-38	06-066G-7507	C,D	Reverse Lever Spring(A)	역진 레버 스프링(A)	1	
G-39	06-043W-5607	C,D	Washer For G-40	역진 레버 와셔	2	
G-40	06-044A-5607	C,D	Auto Reverse Lever	역진 레버 B(K2888)	1	
G-41	SC-A117-4417	C,D	Screw (1/4" n=40)	육각구멍볼이 멈춤나사 (1/4" n=40)	1	
G-42	SC-A308-4517	C,D	Screw (1/4" n=40)	육각구멍볼이 멈춤나사 (1/4" n=40)	1	
G-43	06-071S-7507	C,D	Stud Screw For G-44	역진 레버 스토퍼(상) 단나사	1	
G-44	06-072R-7507	C,D	Upper Stopper Rubber For Reverse Lever	역진 레버 스토퍼(상) 고무	1	
G-45	06-022C-7400		Reverse Lever Stopper (Lower)	역진 레버 스토퍼	1	

**NOTE:**

- ① C=KM-867-7
- C-1=KM-867
- D=KM-857-7
- D-1=KM-857



Feed Mechanism  
피이드 관계





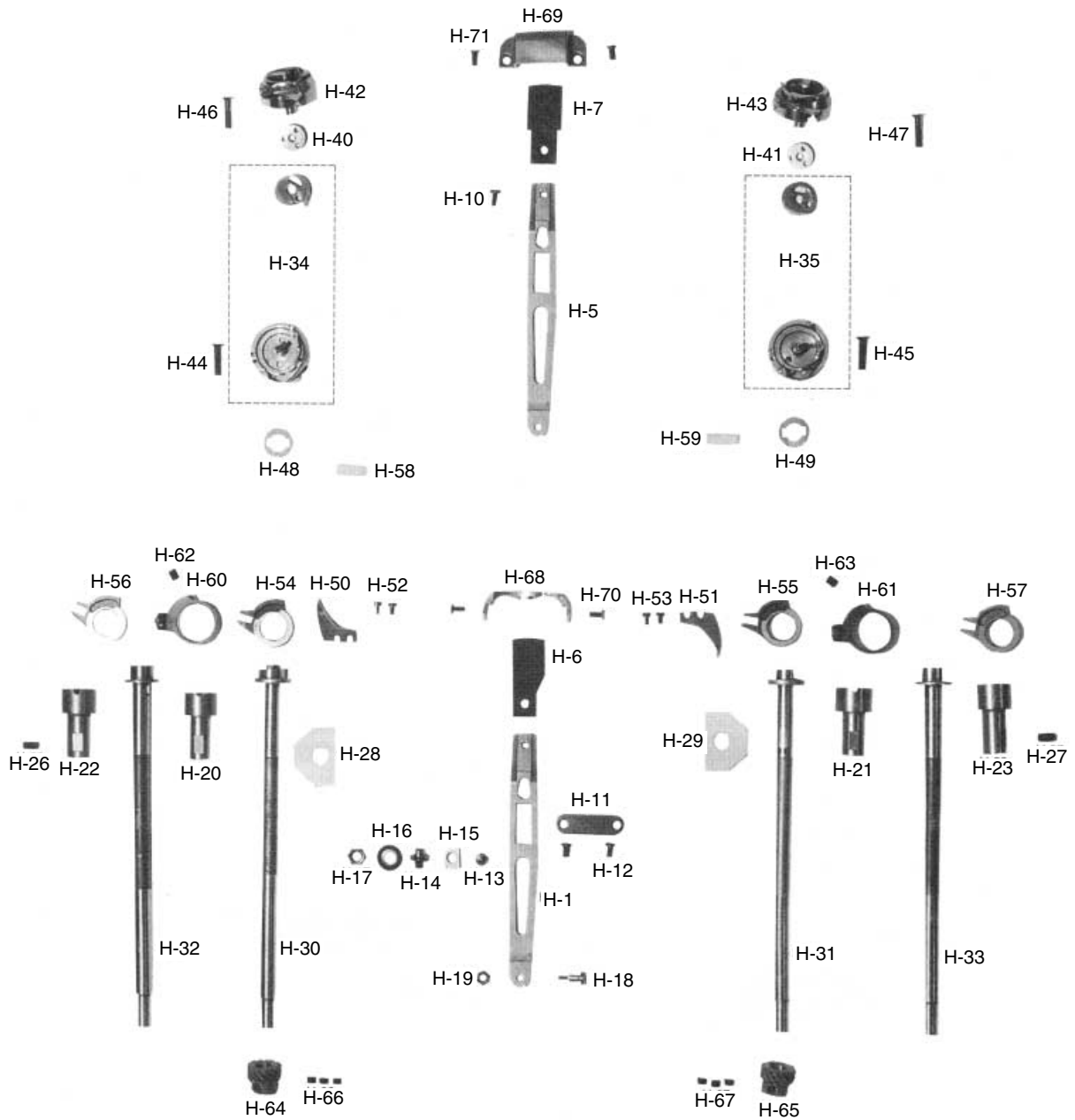
Ref. No.	Parts No.	Note	Name of Parts	품 명	Q' ty	Assembly No.
G-46	SC-0175-1230		Screw (11/64" n=40)	홈볼이 납작 작은나사 (11/64" n=40)	1	
G-47	06-051A-8670		Feed Regulator Connecting Rod	절환기 연결 로드 (H/P)	1	
G-48	06-015A-7500		Stud Screw For G-47	절환기 연결 로드 단나사	1	
G-49	06-016A-8670		Feed Regulator Shaft	절환기	1	
G-50	07-252A-5607		Stopper Collar For G-49	절환기 스톱퍼 카라	1	
G-51	SC-0317-2700		Screw (15/64" n=28)	육각구멍볼이 멈춤나사 (15/64" n=28)	2	
G-52	06-033M-7400		Felt For G-49	절환기 felt	4	
G-53	44-0000-1230		Oil Wick	유심	1	
G-54	44-058C-5607		Wick Holder For G-49	절환기 유심잡이	1	
G-55	SC-0549-2302		Screw (1/8" n=44)	홈볼이 둥근납작 작은나사 (1/8" n=44)	2	
G-56	06-120A-7500		Feed Cam	피드 캠 (S)	1	
G-57	SC-A308-4517		Screw (1/4" n=40)	육각구멍볼이 멈춤나사 (1/4" n=40)	2	
G-58	06-036A-7400		Needle Bearing For G-56	니이들 베어링	1	
G-59	06-024A-7500		Bearing Cover For Feed Cam	피이드 캠 베어링 커버	1	
G-60	SC-A301-4119		Screw (9/64" n=40)	홈볼이 접시 작은나사 (9/64" n=40)	2	
G-61	06-035A-7400		Feed Cam Connecting Rod	베어링 로드	1	
G-62	06-032P-7400		Slide Block Shaft	베어링 로드 연결 핀	1	
G-63	15-220A-7900		Slide Block	슬라이드 블록 (절환기)	2	
G-64	06-029A-7500		Slide Block Guide Plate	슬라이드 블록 안내판	2	
G-65	SC-0175-1230		Screw (11/64" n=40)	홈볼이 납작 작은나사 (11/64" n=40)	4	
G-66	06-137A-7400		Level Feed Connecting Link	수평피이드 연결 링크 (KS007)	1	
G-67	06-141A-7400		Level Feed Crank	수평밀대 크랭크	1	
G-68	SC-0253-7400		Screw (1/4" n=24)	홈볼이 냄비 작은나사 (1/4" n=24)	1	
G-69	06-040P-7400		Pin For G-67	연결핀	1	
G-70	06-020C-7400		E-Ring (Ø6)	E링 (Ø6)	2	
G-71	06-139A-7400		Feed Rock Shaft Bushing (R)	수평밀대 뒷부싱	1	
G-72	SC-0507-1230		Screw (15/64" n=28)	홈볼이 멈춤나사 (15/64" n=28)	1	
G-73	06-142A-7400		Collar For G-77	수평밀대 카라	2	
G-74	SC-0129-7400		Screw (1/4" n=40)	홈볼이 멈춤나사 (1/4" n=40)	4	
G-75	06-143A-7400		Feed Rock Shaft Bushing (Front)	수평밀대 앞부싱	1	
G-76	SC-0507-1230		Screw (15/64" n=28)	홈볼이 멈춤나사 (15/64" n=28)	1	
G-77	06-179A-5607		Feed Rock Shaft	수평밀대	1	
G-78	SC-0128-7400		Screw (11/64" n=40)	홈볼이 냄비 작은나사 (11/64" n=40)	1	
G-79	06-106A-8270		Feed Bar	톱니 받침	1	
G-80	06-147A-7400		Feed Bar Shaft	톱니 받침축	1	
G-81	06-046W-7400		Washer For Feed Bar Shaft	톱니 받침 축 와셔	2	
G-82	06-152A-7400		Feed Bar Fork	톱니 받침 포오크 (KSM004)	1	
G-83	SC-0106-7400		Screw (15/64" n=28)	육각 보울트 (15/64" n=28)	1	
G-84	06-051W-7400		Washer For Feed Bar Fork	포크 접나사 와셔	1	
G-85	06-053M-7400		Felt For Feed Bar Fork	포크 felt	1	
G-87	SC-0531-2302		Screw (9/64" n=40)	홈볼이 둥근납작 작은나사 (9/64" n=40)	1	

**NOTE:**

- ① C=KM-867-7
- C-1=KM-867
- D=KM-857-7
- D-1=KM-857

## Feed Dog Lever & Hook Mechanism

### 톱니 레버 및 훅 관계



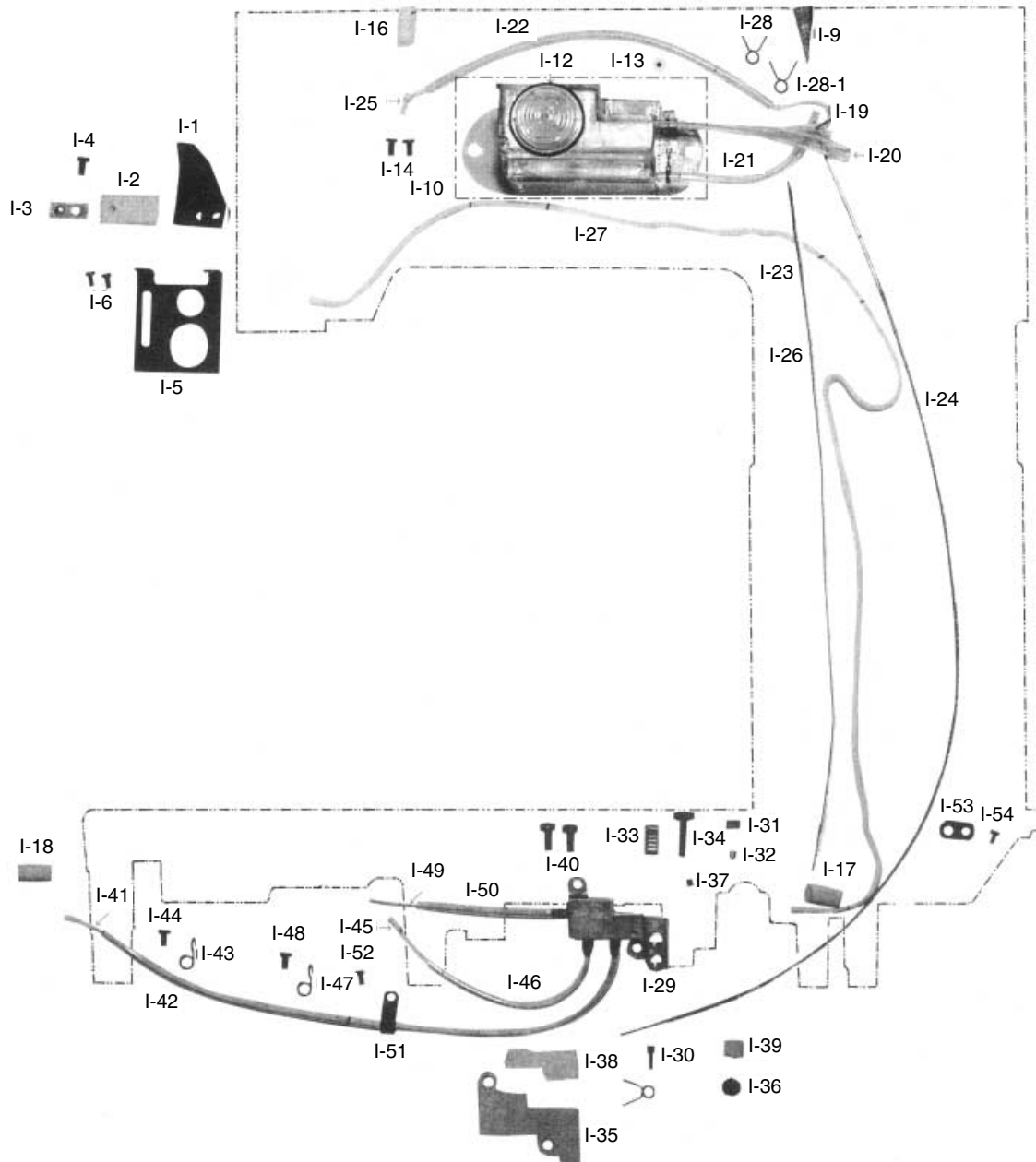


Ref. No.	Parts No.	Note	Name of Parts	품명	Q' ty	Assembly No.
H-1	09-011A-8270	C,C-1	Lever For Feed Dog	톱니 레버	1	
H-5	09-011A-8270	D,D-1	Lever For Feed Dog	톱니 레버	1	
H-6 *	06-012A-8270	C,C-1	Feed Dog (3/32)	톱니 (3/32)	1	
H-7	09-079A-8570	D,D-1	Feed Dog	톱니	1	
H-10	SC-0175-1230	D,D-1	Screw (11/64" n=40)	홈볼이 납작 작은나사 (11/64" n=40)	1	
H-11	09-005C-8270	C,C-1	Feed Dog Lever Retainer Washer	톱니 레버 보강판	1	
H-12	SC-0175-1230	C,C-1	Screw (11/64" n=40)	홈볼이 납작 작은나사 (11/64" n=40)	2	
H-13	09-008S-8270		Screw For Feed Dog Lever Slide Block	슬라이더 블록 마감나사	1	
H-14	09-006S-8270		Shaft Feed Dog Lever Slide Block	슬라이더 블록 나사	1	
H-15	09-107A-8270		Feed Dog Lever Slide Block	톱니 레버 슬라이드 블록	1	
H-16	09-009W-8270		Washer For H-15	슬라이드 블록 와셔	1	
H-17	SN-0116-8270		Nut (1/4" n=40)	육각너트 (1/4" n=40)	1	
H-18	06-008S-8270		Stud Screw For Feed Bar	톱니 받침나사	1	
H-19	SN-0115-7400		Nut (3/16" n=32)	육각너트 (3/16" n=32)	1	
H-20	09-027A-8677	C	Bushing For Hook Shaft	흑축 붓싱 (사절)	2	
H-21	09-027A-8677	D	Bushing For Hook Shaft	흑축 붓싱 (사절)	1	
H-22	09-028A-8670	C-1	Bushing For Hook Shaft	흑축 붓싱 (비사절)	2	
H-23	09-028A-8670	D-1	Bushing For Hook Shaft	흑축 붓싱 (비사절)	1	
H-26	SC-0508-1230	C,C-1	Screw (15/64" n=28)	홈볼이 멈춤나사 (15/64" n=28)	2	
H-27	SC-0508-1230	D,D-1	Screw (15/64" n=28)	홈볼이 멈춤나사 (15/64" n=28)	1	
H-28	44-029M-8670	C,C-1	Hook Shaft Felt	흑축 급유 펠트	2	
H-29	44-029M-8670	D,D-1	Hook Shaft Felt	흑축 급유 펠트	1	
H-30	09-030A-8677	C	Hook Shaft	흑축 (사절)	2	
H-31	09-030A-8677	D	Hook Shaft	흑축 (사절)	1	
H-32	09-031A-8670	C-1	Hook Shaft	흑축 (비사절)	2	
H-33	09-031A-8670	D-1	Hook Shaft	흑축 (비사절)	1	
H-34	09-031A-8577	C	Hook	가마 HPF-490A (5) TR/CP	2	
H-35	09-031A-8577	D	Hook	가마 HPF-490A (5) TR/CP	1	
H-40	07-160A-7500	C,C-1	Bobbin	실토리 (보빈) 표준	2	
H-41	07-160A-7500	D,D-1	Bobbin	실토리 (보빈) 표준	1	
H-42	09-036A-8570	C-1	Hook	가마 HSH-31 (6)	2	
H-43	09-036A-8570	D-1	Hook	가마 HSH-31 (6)	1	
H-44	SC-0161-8677	C	Screw (M5×0.8)	접시머리 볼트 (M5×0.8)	2	
H-45	SC-0161-8677	D	Screw (M5×0.8)	접시머리 볼트 (M5×0.8)	1	
H-46	SC-0147-8270	C-1	Screw (9/64" n=40)	접시머리 볼트 (9/64" n=40)	2	
H-47	SC-0147-8270	D-1	Screw (9/64" n=40)	접시머리 볼트 (9/64" n=40)	1	
H-48	09-039W-8677	C	Hook Washer	흑 받침 와셔	2	
H-49	09-039W-8677	D	Hook Washer	흑 받침 와셔	1	
H-50	09-140A-8670	C,C-1	Opener	보빈 케이스 오프너	2	
H-51	09-040A-8670	D,D-1	Opener	보빈 케이스 오프너	1	
H-52	SC-A131-4522	C,C-1	Screw (1/8" n=44)	홈볼이 납작 작은나사 (1/8" n=44)	4	
H-53	SC-A131-4522	D,D-1	Screw (1/8" n=44)	홈볼이 납작 작은나사 (1/8" n=44)	2	
H-54	09-042A-8677	C	Opener Holder	오프너 홀더 (사절)	2	
H-55	09-042A-8677	D	Opener Holder	오프너 홀더 (사절)	1	
H-56	09-042A-8670	C-1	Opener Holder	오프너 홀더 (비사절)	2	
H-57	09-042A-8670	D-1	Opener Holder	오프너 홀더 (비사절)	1	
H-58	44-030M-8670	C,C-1	Opener Holder Felt	오프너 잡이 펠트	2	
H-59	44-030M-8670	D,D-1	Opener Holder Felt	오프너 잡이 펠트	1	
H-60	09-144A-8670	C,C-1	Opener Stopper	오프너 위치 스톱퍼	2	
H-61	09-144A-8670	D,D-1	Opener Stopper	오프너 위치 스톱퍼	1	
H-62	SC-0114-1230	C,C-1	Screw (15/64" n=28)	홈볼이 멈춤나사 (15/64" n=28)	2	
H-63	SC-0114-1230	D,D-1	Screw (15/64" n=28)	홈볼이 멈춤나사 (15/64" n=28)	1	
H-64	09-002A-7400	C,C-1	Hook Shaft Gear	기어 (소)	2	
H-65	09-002A-7400	D,D-1	Hook Shaft Gear	기어 (소)	1	
H-66	SC-A550-4517	C,C-1	Screw (1/4" n=40)	홈볼이 멈춤나사 (1/4" n=40)	6	
H-67	SC-0129-7400	D,D-1	Screw (1/4" n=40)	홈볼이 멈춤나사 (1/4" n=40)	3	
H-68 *	09-079A-8670	C,C-1	Needle Plate	침판 3/32	1	
H-69	09-080A-8570	D,D-1	Needle Plate	침판	1	
H-70	09-081S-8670	D,D-1	Screw For Needle Plate	바늘판 첩나사	2	
H-71	SC-0302-8260	C,C-1	Screw (11/64" n=40)	접시머리 볼트 (11/64" n=40)	2	

**NOTE:**

- ① C=KM-867-7  
 C-1=KM-867  
 D=KM-857-7  
 D-1=KM-857
- ② The " \* " Mark is Option Parts

Lubrication  
급유 관계





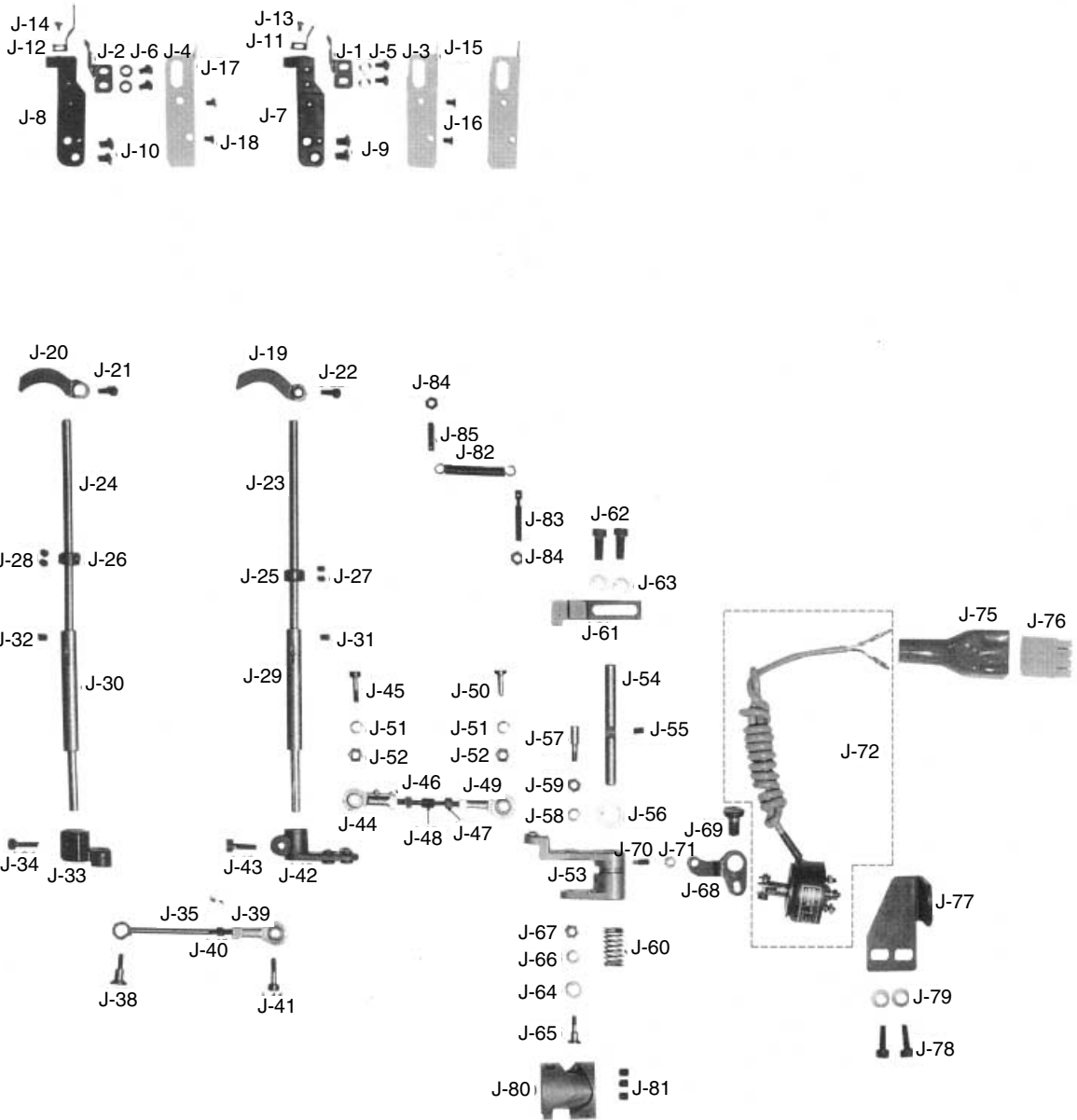
Ref. No.	Parts No.	Note	Name of Parts	품 명	Q' ty	Assembly No.
I-1	44-033C-7500		Oil Cover	유방판	1	
I-2	44-016M-7400		Oil Felt For Thread Take-Up	실채기 급유 헬트(6-14)	1	
I-3	44-018C-8130		Oil Tube Choke Plate	기름막이 누름판	1	
I-4	SC-0173-1230		Screw (3/16" n=32)	홈볼이 냄비 작은나사 (3/16" n=32)	1	
I-5	44-004A-7500		Dust Protector	먼지막이 판	1	
I-6	SC-0502-2302		Screw (9/64" n=40)	홈볼이 동근납작 작은나사 (9/64" n=40)	2	
I-9	44-009M-7500		Oil Filter	오일 필터	1	
I-10	44-014A-7500		Oil Tank Assembly	오일탱크 (조)	1	
I-12	44-144M-7500		O-Ring	오링	1	
I-13	44-021R-7400		Rubber Cap	베드 기름 마개	1	
I-14	SC-A174-4122		Screw (11/64" n=40)	홈볼이 납작 작은나사 (11/64" n=40)	2	
I-16	44-019M-7400		Felt (B)	흑 몸체 전봇싱 헬트 (6-19)	1	
I-17	44-019M-7400		Oil Felt	흑 몸체 전봇싱 헬트 (6-19)	1	
I-18	07-003M-7400		Oil Felt	하측 앞봇싱 마개 헬트 (5-3)	1	
I-19	44-041M-7500		Oil Hose (L)	오일 탱크 호스 (6×9×130M/M)	2	
I-20	44-012C-1230		Oil Hose (S)	환류 파이프	1	
I-21	44-012C-1230		Oil Hose (Ø 3)	환류 파이프	2	
I-22	44-012C-1230		Oil Hose (Thread Take-Up)	환류 파이프	1	
I-23	44-012C-1230		Oil Hose (Feed Regulator Shaft)	환류 파이프	1	
I-24	44-012C-1230		Oil Hose (Oil Supply Terminal)	환류 파이프	1	
I-25	44-0000-1230		Oil wick	유심	1	
I-26	44-0000-1230		Oil wick	유심	1	
I-27	44-0000-1230		Oil wick	유심	1	
I-28	44-001C-1230		Tube Holder Spring	오일 호스 집게	4	
I-28-1	44-101A-1230		Tube Holder Spring (L)	오일 호스 집게	1	
I-29	44-072A-8670		Oil Supply Terminal Case	급유 터미널 케이스	1	
I-30	44-010C-1600		Oil Tube Pin	환류 파이프 니플	4	
I-31	44-094R-7500		Oil Adjusting Rubber	유량조절 고무	1	
I-32	44-095P-7500		Oil Adjusting Pin	유량조절 핀	1	
I-33	44-076G-8670		Spring For Oil Supply Adjusting Screw	유량조절 나사 고정 스프링	1	
I-34	SC-0141-8670		Screw (1/4" n=28)	홈볼이 납작 작은나사 (1/4" n=28)	1	
I-35	44-078A-8670		Gasket For Oil Supply Terminal	급유 터미널 가스켓	1	
I-36	04-104R-1230		Rubber Cap (L) For Oil Supply Terminal	바늘대 상봇싱 마개 (흰색) 40	1	
I-37	09-042R-7400		Cap (S) For Oil Supply Terminal	가마토대 기름마개	1	
I-38	44-081M-8670		Felt (A) For Oil Supply Terminal	급유 터미널 헬트 (A)	1	
I-39	44-082M-8670		Felt (B) For Oil Supply Terminal	급유 터미널 헬트 (B)	1	
I-40	SC-0307-1230		Screw (3/16" n=32)	홈볼이 납작 작은나사 (3/16" n=32)	2	
I-41	44-0000-1230		Oil wick	유심	1	
I-42	44-012C-1230		Oil Hose For Lower Shaft Bushing (F)	환류 파이프	1	
I-43	44-026G-7400		Tube Holder	헬트잡이 스프링	1	
I-44	SC-0531-4125		Screw (9/64" n=40)	홈볼이 동근납작 작은나사 (9/64" n=40)	1	
I-45	44-0000-1230		Oil wick	유심	1	
I-46	44-012C-1230		Oil Hose For Lower Shaft Bushing (M)	환류 파이프	1	
I-47	44-026G-7400		Tube Holder	헬트잡이 스프링	4	
I-48	SC-0531-2302		Screw (9/64" n=40)	홈볼이 동근납작 작은나사 (9/64" n=40)	3	
I-49	44-0000-1230		Oil wick	유심	1	
I-50	44-012C-1230		Oil Hose For Feed Rock Bushing (F)	환류 파이프	1	
I-51	44-011C-7400		Oil Wick Setting Plate	유심 헬트 고정판 (6-7)	1	
I-52	SC-0531-2302		Screw (9/64" n=40)	홈볼이 동근납작 작은나사 (9/64" n=40)	1	
I-53	44-084M-7500		Supporter For Oil Terminal Tube	오일 터미널 튜브 지지판	1	
I-54	SC-0531-2302		Screw (9/64" n=40)	홈볼이 동근납작 작은나사 (9/64" n=40)	1	

**NOTE:**

- ① C=KM-867-7
- C-1=KM-867
- D=KM-857-7
- D-1=KM-857

## Thread Trimming Mechanism

### 사절 관계



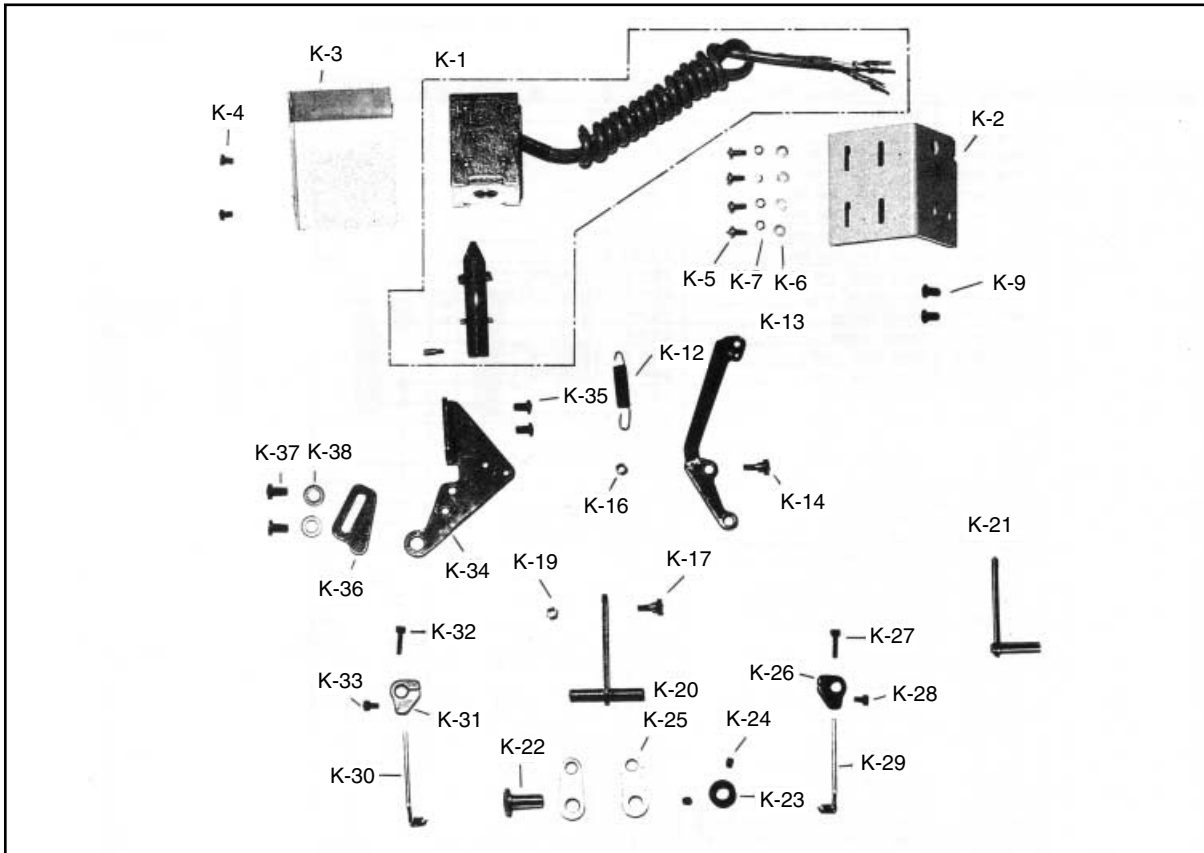


Ref. No.	Parts No.	Note	Name of Parts	품명	Q' ty	Assembly No.
J-1	10-102A-8677	C	Fixed Mes	고정 메스 (37728)	2	
J-2	10-102A-8677	D	Fixed Mes	고정 메스 (37728)	1	
J-3	SC-0502-2302	C	Screw (9/64" n=40)	흡블이 동근납작 작은나사 (9/64" n=40)	4	
J-4	SC-0502-2302	D	Screw (9/64" n=40)	흡블이 동근납작 작은나사 (9/64" n=40)	2	
J-6	10-003W-8677	C	Washer For Fixed Mes	고정 메스 쥘나사 와셔	4	
J-6	10-003W-8677	D	Washer For Fixed Mes	고정 메스 쥘나사 와셔	2	
J-8	10-004A-8677	C	Holder For Fixed Mes	고정 메스 홀더	2	
J-8	10-004A-8677	D	Holder For Fixed Mes	고정 메스 홀더	1	
J-9	SC-0119-7600	C	Screw (11/64" n=40)	흡블이 점시 작은나사 (11/64" n=40)	2	
J-10	SC-0119-7600	D	Screw (11/64" n=40)	흡블이 점시 작은나사 (11/64" n=40)	1	
J-11	10-006A-8677	C	Thread Catcher	밀실잡이	2	
J-12	10-006A-8677	D	Thread Catcher	밀실잡이	1	
J-13	SC-A121-4122	C	Screw (3/32" n=56)	흡블이 납작 작은나사 (3/32" n=56)	2	
J-14	SC-A121-4122	D	Screw (3/32" n=56)	흡블이 납작 작은나사 (3/32" n=56)	1	
J-15	10-108A-8677	C	Fixed Mes Cover	고정 메스 커버	2	
J-16	SC-A170-4124	C	Screw (9/64" n=40)	흡블이 바인딩 작은나사 (9/64" n=40)	4	
J-17	10-109A-8577	D	Fixed Mes Cover	고정 메스 커버	1	
J-18	SC-A170-4124	D	Screw (9/64" n=40)	흡블이 바인딩 작은나사 (9/64" n=40)	2	
J-19	10-111A-8670	C	Moving Knife	동메스 (37720)	2	
J-20	10-111A-8670	D	Moving Knife	동메스 (37720)	1	
J-21	SC-0211-7500	C	Screw (M4×0.7)	육각구멍블이 보울트 (M4×0.7)	2	
J-22	SC-0211-7500	D	Screw (M4×0.7)	육각구멍블이 보울트 (M4×0.7)	1	
J-23	10-013A-8677	C	Moving Knife Shaft	동메스축	2	
J-24	10-013A-8677	D	Moving Knife Shaft	동메스축	1	
J-25	10-114A-8677	C	Collar For Moving Mes Shaft	동메스축 카라	2	
J-26	10-114A-8677	D	Collar For Moving Mes Shaft	동메스축 카라	1	
J-27	SC-0164-2700	C	Screw (M5)	육각구멍블이 멈춤나사 (M5)	4	
J-28	SC-0164-2700	D	Screw (M5)	육각구멍블이 멈춤나사 (M5)	2	
J-29	10-116A-8677	C	Bushing For Moving For Mes Shaft	동메스축 붓싱	2	
J-30	10-116A-8677	D	Bushing For Moving For Mes Shaft	동메스축 붓싱	1	
J-31	SC-0352-7400	C	Screw (3/16" n=28)	흡블이 멈춤나사 (3/16" n=28)	2	
J-32	SC-0352-7400	D	Screw (3/16" n=28)	흡블이 멈춤나사 (3/16" n=28)	1	
J-33	10-018A-8677	C	Moving Knife Shaft Crank (L)	동메스축 크랭크 (좌)	1	
J-34	SC-0162-5607	C	Screw (M5×0.8)	육각구멍블이 보울트 (M5×0.8)	1	
J-35#	10-120A-8677	C	Moving Knife Shaft Connection Rod	동메스 축 연결 로드	1	
J-38	10-021S-8677	C	Screw For Moving Knife Shaft Rod	동메스 축 연결 로드 쥘나사	1	
J-39	10-221A-8577	C	Joint For Moving Knife Shaft Rod	로드 엔드 (좌)	1	
J-40	10-033C-7507	C	Nut For Joint	볼 조인트 쥘너트 (우)	1	
J-41	10-024S-8677	C	Stud Screw For J-39	동메스 축 연결 조인트 쥘나사	1	
J-42	10-126A-8677	C, D	Moving Knife Shaft Crank (R)	동메스 축 크랭크 (우)	1	
J-43	SC-0162-5607	C, D	Screw (M5×0.8)	육각구멍블이 보울트 (M5×0.8)	1	
J-44	10-221A-8577	C, D	Connection Joint (L) For J-42	로드 엔드 (좌)	1	
J-45	10-024S-8677	C, D	Stud Screw For J-44	동메스 축 연결 조인트 쥘나사	1	
J-46	10-036C-7507	C, D	Nut (L) For J-44	볼 조인트 쥘너트 (좌)	1	
J-47	10-033C-7507	C, D	Nut (R) For J-44	볼 조인트 쥘너트 (우)	1	
J-48	10-034A-7507	C, D	Length Adjusting Rod	볼 조인트 연결봉 (1/16"-1/2")	1	
J-49	10-220A-8577	C, D	Joint (R) For Thread Trimming Rock Link	로드 엔드 (우)	1	
J-50	10-034S-7507	C, D	Stud Screw For J-49	요동 링크 연결 조인트 단나사	1	
J-51	07-011W-1230	C, D	Washer For J-49	가마잡이 와셔	1	
J-52	10-033C-7507	C, D	Nut (R) For J-49	볼 조인트 쥘너트 (우)	1	
J-53	10-034A-8677	C, D	Thread Trimming Rock Link	사절요동 링크 (H/P)	1	
J-54	10-013A-7507	C, D	Thread Trimming Rocker Link Shaft	사절요동 링크 축	1	
J-55	10-017S-8577	C, D	Screw For J-54	동메스 축 붓싱 고정나사	1	
J-56	10-044R-5607	C, D	Cushion Rubber	쿠션고무 (B)	1	
J-57	10-050S-8577	C, D	Stopper Pin Screw	스토퍼 핀 나사	1	
J-58	07-011W-1230	C, D	Washer For Stopper Pin Shaft	가마잡이 와셔	1	
J-59	10-033C-7507	C, D	Nut For Stopper Pin Screw	볼 조인트 쥘너트 (우)	1	
J-60	41-288G-7500	C, D	Stopper Pin Return Spring	스토퍼핀 복귀 스프링	1	
J-61	10-129A-7507	C, D	Holder For Stopper Pin	사절 캠 운동 핀 홀더	1	
J-62	SC-0108-2350	C, D	Screw (M6)	육각구멍블이 보울트 (M6)	2	
J-63	01-020W-2350	C, D	Washer For J-61	싱크로 베이스 스프링 와셔 (Ø6)	2	
J-64	10-066A-7507	C, D	Roller For Thread Trimming Cam	로울러	1	
J-65	10-067S-7507	C, D	Stud Screw For J-64	사절 캠 로울러 단나사	1	
J-66	07-011W-1230	C, D	Washer For J-65	가마잡이 와셔	1	
J-67	10-033C-7507	C, D	Nut For J-65	볼 조인트 쥘너트 (우)	1	
J-68	10-554A-7507	C, D	Clutch Lever	클러치 레버	1	
J-69	10-053A-7507	C, D	Stud Screw For Clutch Lever	클러치 레버 단나사	1	
J-70	10-551S-7507	C, D	Clutch Lever Pin Screw	클러치 레버 핀 나사	1	
J-71	SN-0101-1600	C, D	Nut (11/64" n=40)	육각너트 (11/64" n=40)	1	
J-72	10-056A-7507	C, D	Thread Trimming Solenoid Ass'y (4)	사절 솔레노이드 (조)	1	
J-75	11-019M-2350	C, D	Tube For J-72	솔레노이드 튜브	1	
J-76	11-018M-2350	C, D	Plug For J-72	솔레노이드 플러그	1	
J-77	10-057A-7507	C, D	Trimming Solenoid Bracket	사절 솔레노이드 브라켓	1	
J-78	SC-0109-2350	C, D	Screw (M6)	육각구멍블이 보울트 (M6)	2	
J-79	01-020W-2350	C, D	Washer For J-77	싱크로 베이스 스프링 와셔 (Ø6)	2	
J-80	10-062A-8677	C, D	Thread Trimming Cam	사절캠	1	
J-81	SC-A308-4517	C, D	Screw (1/4" n=40)	육각구멍블이 멈춤나사 (1/4" n=40)	3	
J-82	10-021G-7507	C, D	Thread Trimming Return Spring	사절 리턴 스프링	1	
J-83	06-040S-1600	C, D	Adjusting Screw (A) For Return Spring	스프링 걸이 축 나사	1	
J-84	SN-0101-1600	C, D	Nut (11/64" n=40)	육각너트 (11/64" n=40)	2	
J-85	10-019S-7507	C, D	Adjusting Screw (B) For Return Spring	리턴 스프링걸이 축 나사	1	

**NOTE:**

- ① C=KM-867-7  
C-1=KM-867  
D=KM-857-7  
D-1=KM-857
- ② Refer to page 30 for items marked with an asterisk (#)

### Wiper Mechanism 와이퍼 관계



Ref. No.	Parts No.	Note	Name of Parts	품명	Q' ty	Assembly No.
K-1	11-001A-7507	C, D	Wiper Solenoid Ass'y (4)	와이퍼 솔레노이드(조)	1	
K-2	11-002A-7507	C, D	Wiper Solenoid Bracket	와이퍼 솔레노이드 브라켓	1	
K-3	11-003A-7507	C, D	Wiper Solenoid Cover	와이퍼 솔레노이드 커버	1	
K-4	SC-0531-2302	C, D	Screw (9/64" n=40)	홉볼이 동근납작 작은나사 (9/64" n=40)	3	
K-5	SC-0196-2700	C, D	Screw (M3×0.5)	홉볼이 납비 작은나사 (M3×0.5)	4	
K-6	11-017W-2700	C, D	Washer For K-1	솔레노이드 부착 평와셔	4	
K-7	11-016W-2700	C, D	Spring Washer For K-1	솔레노이드 부착 스프링 와셔	1	
K-9	SC-0175-4522	C, D	Screw (11/64" n=40)	홉볼이 납작 작은나사 (11/64" n=40)	2	
K-12	11-013G-7507	C, D	Return Spring For K-1	와이퍼 솔레노이드 리턴 스프링	1	
K-13	11-014A-7507	C, D	Link "A" Ass'y	와이퍼 링크 A (조)	1	
K-14	11-015S-7507	C, D	Stud Screw For K-13-3	와이퍼 링크 A 연결 단나사	1	
K-16	11-017C-7507	C, D	Nut For K-13-3	와이퍼 링크 A 연결 단나사 너트	1	
K-17	11-015S-7507	C, D	Stud Screw For K-21-1, K-22-1	와이퍼 링크 A 연결 단나사	1	
K-19	11-017C-7507	C, D	Stud Nut For K-20-1, K-21-1	와이퍼 링크 A 연결 단나사 너트	1	
K-20	11-021A-7507	C-1	Wiper Shaft Ass'y	와이퍼 가이드 축(조) - 40MM	1	
K-21	11-021A-8577	D-1	Wiper Shaft Ass'y	와이퍼 가이드 축(조) - 29.5MM	1	
K-22	11-022A-7507	C, D	Wiper Link Shaft	와이퍼 링크축	1	
K-23	11-023A-7507	C, D	Collar For K-22	와이퍼 링크축 카라	1	
K-24	SC-0105-7500	C, D	Screw (M4)	육각구멍볼이 멈춤나사(M4)	2	
K-25	11-125A-7507	C, D	Wiper Link "C"	와이퍼 링크 "C"	2	
K-26	11-026A-7507	C	Wiper Holder	와이퍼 잡이	2	
K-27	SC-0298-7500	C	Screw (M3×0.5)	육각구멍볼이 보울트 (M3×0.5)	2	
K-28	SC-0132-7500	C	Screw (M3)	육각구멍볼이 보울트 (M3)	2	
K-29	11-029A-7507	C, D	Wiper (Right)	와이퍼 "우" (조)	1	
K-30	11-029B-7507	C	Wiper (Left)	와이퍼 "좌" (조)	1	
K-31	11-026A-7507	D	Wiper Holder	와이퍼 잡이	1	
K-32	SC-0298-7500	D	Screw (M3×0.5)	육각구멍볼이 보울트 (M3×0.5)	1	
K-33	SC-0132-7500	D	Screw (M3)	육각구멍볼이 보울트 (M3)	1	
K-34	11-030A-7507	C, D	Wiper Link Body	와이퍼 링크부착 몸체	1	
K-35	SC-0173-1230	C, D	Screw (3/16" n=32)	홉볼이 납비 작은나사 (3/16" n=32)	2	
K-36	11-032P-7507	C, D	Stopper	스토퍼	1	
K-37	SC-0173-1230	C, D	Screw (3/16" n=32)	홉볼이 납비 작은나사 (3/16" n=32)	2	
K-38	10-020W-2700	C, D	Washer For K-36	스토퍼 점 와셔	2	

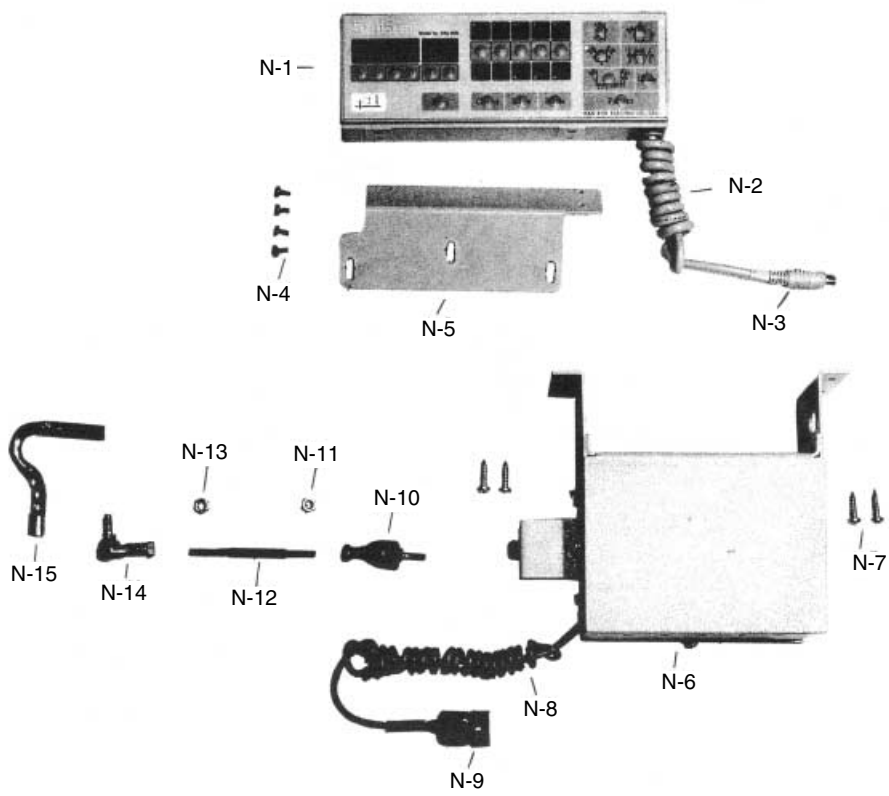
#### NOTE:

- ① C=KM-867-7
- C-1=KM-867
- D=KM-857-7
- D-1=KM-857



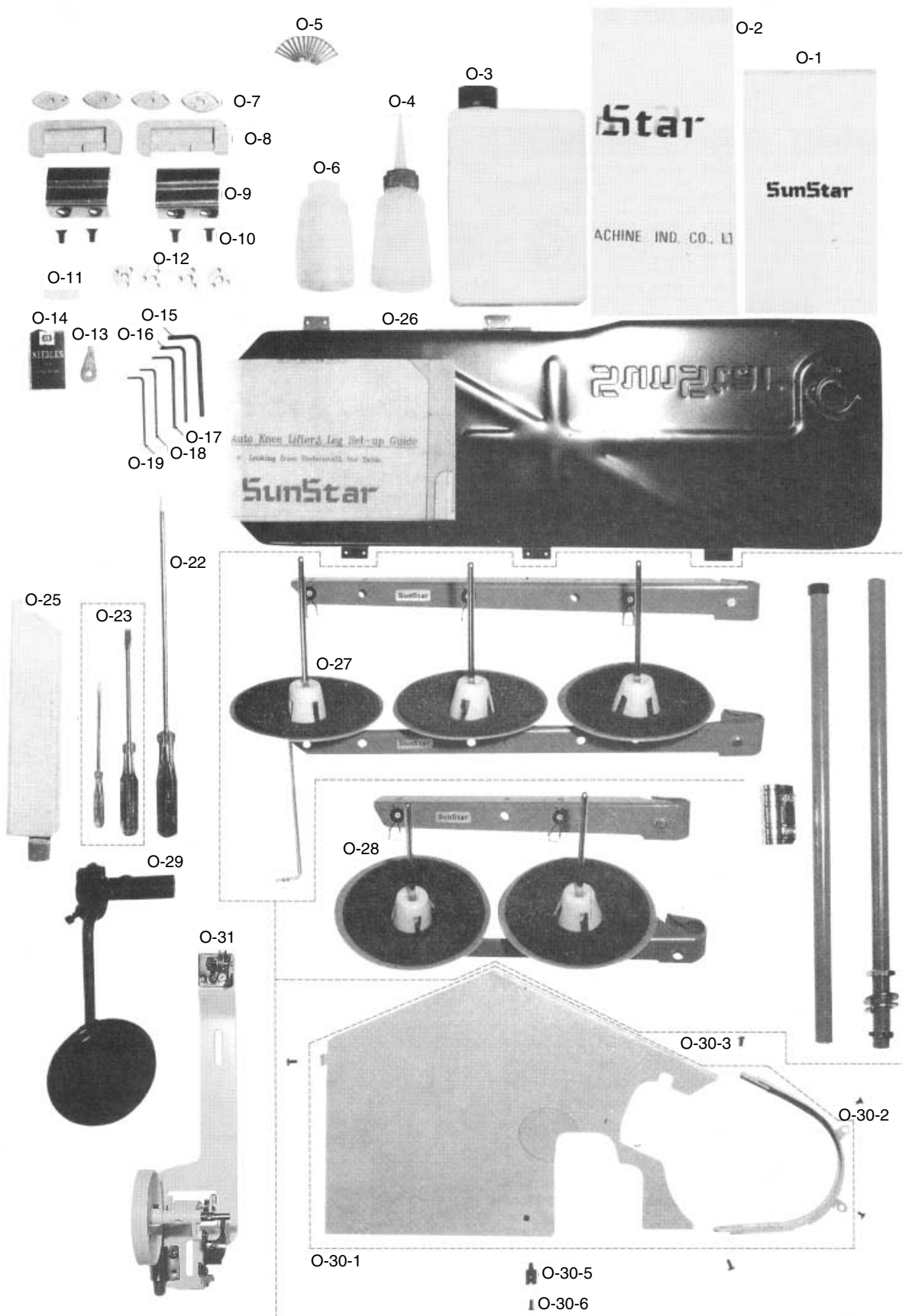


## Program Unit Box & Presser Foot Lifting Solenoid Mechanism 프로그램 유닛 및 노루발 올림 장치 관계





Accessories  
액세서리





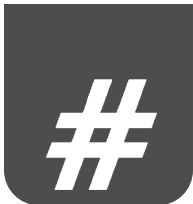
Ref. No.	Parts No.	Note	Name of Parts	품 명	Q' ty	Assembly No.
O-1	91-001C-1230		Accessory Bag	액세서리 박스	1	
O-2	91-001C-8270		Head Cover	미싱카바(대)	1	
O-3	91-108C-1230		Oil	오일캔	1	
O-4	91-011C-1230		Oil Tank	유차	1	
O-5			Nail	못	16	
O-6	91-002C-7400		Oiler	유차병	1	
O-7	91-103R-7400		Head Cushion	힌지 고무(소)	4	
O-8	91-106R-7400		Rubber Cushion	힌지 고무(대) (White)	2	
O-9	91-004C-7400		Head Hinge	힌지쇠	2	
O-10	SC-0118-7400		Screw (1/4" n=24)	홈볼이 접시 작은나사 (1/4" n=24)	4	
O-11	44-024M-7500		Felt	윗실 급유 felt	1	
O-12	07-060A-7500		Bobbin	실토리(보빈) 표준	4	
O-13	91-007C-7400		Needle Thread Inserting Guide	실끼기	1	
O-14			Needle	바늘	5	
O-15	91-002C-2700	C, D	L Wrench (5mm)	L렌치 (5mm)	1	
O-16	91-001C-3800	C, D	L Wrench (4mm)	L렌치 (4mm)	1	
O-17	91-003C-2700		L Wrench (3mm)	L렌치 (3mm)	1	
O-18	91-004C-2700	C, D	L Wrench (2.5mm)	L렌치 (2.5mm)	1	
O-19	91-001C-2700	C, D	L Wrench (2mm)	L렌치 (2mm)	1	
O-22	91-002C-1230		Driver (Large)	드라이버(大)	1	
O-23	91-003C-1230		Driver (Middle, Small)	드라이버(中, 小)	1	
O-25	90-003A-8670		Head Rest	두부 지지봉	1	
O-26	44-002A-8130		Oil Pan Assembly	오일 팬(조)	1	
O-27	91-008A-7400	C, C-1	Thread Stand Assembly	3분 사립봉	1	
O-28	91-007A-2302	D, D-1	Thread Stand Assembly	실패꽃이(조)	1	
O-29	43-100A-7500		Knee Lifting Pad Assembly	무릎올림(조)	1	
O-30-1	60-001A-8570		Belt Cover Assembly	벨트 커버(조)	1	O-30 Belt Cover Assembly
O-30-2	SC-0155-4114		Screw (9/64" n=40)	접시머리 보울트 (9/64" n=40)	2	
O-30-3	SC-0543-4525		Screw (11/64" n=40)	홈볼이 동근납작 작은나사 (11/64" n=40)	1	
O-30-5	60-006P-8670		Pin For Belt Cover "B"	벨트 커버(B) 지지핀	1	
O-30-6	SC-0543-4525		Screw (11/64" n=40)	홈볼이 동근납작 작은나사 (11/64" n=40)	2	
O-31	41-101A-1230		Bobbin Winder Assembly	실감기(조)	1	


**NOTE:**

- ① C=KM-867-7
- C-1=KM-867
- D=KM-857-7
- D-1=KM-857

## Gauge Parts 게이지 부분

Gauge Size	Ref. No.	D-7	D-8	H-6	H-68
	Model	Needle Clamp	Presser Foot	Feed Dog	Needle Plate
1/16(1.6mm)	C	02-221A-7400	05-210A-7400	06-113A-8270	09-081A-8670
	C-1				
3/32(2.4mm)	C	02-121A-7400	05-110A-7400	06-012A-8270	09-079A-8670
	C-1				
1/8(3.2mm)	C	02-521A-7400	05-510A-7400	06-114A-8270	09-080A-8670
	C-1				
3/16(4.8mm)	C	02-321A-7400	05-310A-7400	06-112A-8270	02-082A-8670
	C-1				
1/4(6.4mm)	C	02-021A-7400	05-010A-7400	06-115A-8270	09-084A-8670
	C-1				
1"(25.4mm)	C	02-921A-7400	05-910A-7400	06-116A-8270	09-085A-8670
	C-1				



 Moving Knife Shaft Connection Rod	Ref. No.	J-35	J-36	J-37
	Model	Gauge Size	1/16" ~ 7/16" (1.6mm ~ 11.1mm)	1/16" ~ 7/16" (1.6mm ~ 11.1mm)
	C	10-020A-8677	10-120A-8677	10-220A-8677

**NOTE:**

- ① C=KM-867-7
- C-1=KM-867
- D=KM-857-7
- D-1=KM-857

## 수정 리스트 Changed Parts List

No.	Ref. No.	Parts No.	Name of Parts	Contents	Date	Old Parts No.	Remarks
1	I-28-1	44-101A-1230	Tube Holder Spring (L)	Additional Parts	98. 2		98. 3/4
2	O-3	91-108C-1230	Oil Tank	Substitution	98. 4	91-008C-1230	
3	O-2	91-001C-8270	Head Cover	Substitution	98. 7	91-006C-2700	
4	E-25	SC-A308-4517	Screw (1/4" n = 40)	Substitution	98. 5	SC-0129-4515	
5	E-26	SC-A117-4417	Screw (1/4" n = 40)	Substitution	98. 5	SC-0115-4215	
6	E-31	SC-A550-4517	Screw (1/4" n = 40)	Substitution	98. 5	SC-0115-4215	
7	H-66	SC-A550-4517	Screw (1/4" n = 40)	Substitution	98. 5	SC-A129-4515	
8	A-18	01-022C-7400	Arm Thread Guide Plate (M)	Substitution	98. 6	01-020A-7500	98. 4/4
9	A-39	01-035P-1370	Machine Number Plate	Substitution	98. 6	01-034M-7400	
10	F-41	09-063A-8570	Post Cover "C"	Substitution	98. 8	09-066A-8570	
11	F-47	09-069A-8577	Post Cover "E"	Substitution	98. 8	09-046C-8577	
12	F-53	09-046C-8577	Cover for Saddle	Substitution	98. 8	09-075A-8677	
13	F-54	09-046C-8577	Cover for Saddle	Substitution	98. 8	09-075A-8677	
14	J-25	10-014A-8677	Collar for Moving Mes Shaft	Substitution	98.11	01-014A-8677	
15	J-26	10-014A-8677	Collar for Moving Mes Shaft	Substitution	98.11	01-014A-8677	
16	J-54	10-013A-7507	Thread Trimming Rocker Link	Substitution	98.11	10-035A-8677	
17	J-57	10-050S-8577	Stopper Pin Screw	Substitution	98.11	10-050S-8677	
18	O-31	41-101A-1230	Bobbin Winder Ass'y	Substitution	99. 4	41-001A-1230	99. 2/4
19	D-13	04-006A-7400	Needle Bar Frame	Substitution	00. 4	15-001A-7500	00. 2/4
20	D-18	04-105A-7400	Needle Bar Guide Slide Block	Substitution	01. 01	04-005A-7400	00. 2/4
21	G-63	15-220A-7900	Slide Block	Substitution	01. 01	15-110A-7900	00. 4/4
22	H-15	09-107A-8270	Slide Block	Substitution	01. 01	09-007A-8270	00. 4/4
23							
24							
25							
26							
27							
28							
29							
30							
31							
32							
33							
34							
35							
36							
37							
38							
39							
40							

NOTE )

**SUNSTAR MACHINERY CO., LTD.****HEAD OFFICE**

# 178-212, GAJWA-DONG, SEO-KU, INCHON, KOREA  
TEL : (032) 580-5600 ~ 4 FAX : (032) 584-3020

**TRADE OFFICE**

# 178-212, GAJWA-DONG, SEO-KU, INCHON, KOREA  
TEL : (032) 580-5740 ~ 60 FAX : (032) 584-3025 ~ 6

**OVERSEAS NETWORK****SUNSTAR MACHINERY U.S.A., INC.**

11475, N.W. 39TH ST. Miami, Florida 33178, USA  
TEL : 1-305-591-9596 FAX : 1-305-591-0661

**SUNSTAR MACHINERY HONGKONG LTD.**

RM. 1302, Apec Plaza, No. 49 Hoi Yuen RD,  
Kwun Tong, Kln. H. K.  
TEL : 852-2729-7078, 852-2729-7224 FAX : 852-2729-7573

**SUNSTAR MACHINERY SHANG HAI LTD. (CHINA)**

#7 Yuangong Rd. Shanghai International Automobiles City  
Components Sub-Assembly Industrial Zone Jiading Shanghai China  
TEL : 86-21-69576305, 69576306 FAX : 86-21-69576091, 69576093

**SUNSTAR MACHINERY GUANG DONG BRANCH (CHINA)**

Luosha Daxia 12TH Floor 170 Dong Xing-Road, Dong Guan  
Shicheng Qu, Guang Dong, China  
TEL : 86-769-249-1610 FAX : 86-769-234-4042

**SUNSTAR MACHINERY FUJIAN BRANCH (CHINA)**

504, Agricultural Bank Building Shishi Fujian, China  
TEL : 86-595-859-8871 FAX : 86-595-859-8872

**SUNSTAR MACHINERY QINGDAO BRANCH (CHINA)**

Chengyangqu Liutingzhen Chongyanglu Shoufeizhan  
Beiduan Shangpinlou Qingdao Shandong, China  
TEL : 86-532-482-2236, 86-532-481-1262 FAX : 86-532-481-1262

**SUNSTAR MACHINERY JAKARTA BRANCH**

JL. Pelepah Indah Raya Bloc LC 2/2 Kelapa Gading Permai  
Jakarta(14250) Indonesia  
TEL : 62-21-450-2143, 62-21-4584-0752 FAX : 62-21-4584-0214

**SUNSTAR MACHINERY HOCHIMINH BRANCH (VIETNAM)**

#E23 Nguyen Thai Binh ST. W. 12 Tan Binh District,  
Hochiminh City, Vietnam  
TEL : 84-8-811-4141 FAX : 84-8-811-4588

**SUNSTAR MACHINERY HANOI BRANCH (VIETNAM)**

19 Son Tay. W. Dien Bien Ba Dinh Dist., Hanoi, Vietnam  
TEL : 84-4-734-0268 FAX : 84-4-734-0278

**WEB-SITE**

<http://www.sunstar.co.kr>

**E-MAIL**

[sunstar@sunstar.co.kr](mailto:sunstar@sunstar.co.kr)  
[swf@sunstar.co.kr](mailto:swf@sunstar.co.kr)  
[fortuna@sunstar.co.kr](mailto:fortuna@sunstar.co.kr)



По вопросам приобретения или с целью консультации  
вы можете обращаться по телефону: (495) 989-22-97  
или по e-mail: [info@krung.ru](mailto:info@krung.ru)

Также предлагаем вам посетить  
наш информационный сайт  
[www.krung.ru](http://www.krung.ru)