



杰克缝纫机
JACK SEWING MACHINE
| JACK HOLDING GROUP | WWW.JACKGROUP.COM.CN |



JACK 62681, 62681-LG, 62682, 62682-LG

Инструкция по эксплуатации



www.PromElectroAvtomat.ru

ИНСТРУКЦИЯ ПО БЕЗОПАСНОСТИ

Для безопасной работы и обеспечения наилучшей функциональности машины необходимо правильно ее эксплуатировать.

Пожалуйста, прочитайте инструкцию и следуйте ей.

1. При использовании машины обратите внимание на основные мероприятия по безопасности.
2. Перед использованием машины прочитайте это руководство и инструкции, кроме того, храните руководство под рукой.
3. Используйте машину, убедившись в ее соответствии со стандартами безопасности, принятыми в вашей стране.
4. Недопустимо использовать машину без предусмотренных приспособлений безопасности, которые должны быть установлены правильным образом. Только после этого возможна правильная работа машины.
5. Машина должна эксплуатироваться подготовленным оператором.
6. Для безопасности рекомендуется надевать защитные очки.
7. Выключите электропитание перед выполнением следующих действий:
 - (1) заправка иглы, регулировка заправки нити, нитенаправителя или замены катушки.
 - (2) замена игл, лапок, игольных пластин, двигателей ткани, нитеводителей, улиток, выравнивателей края, и др.
 - (3) ремонт машины
 - (4) во время ухода оператора с рабочего места
 - (5) когда фрикционный мотор используется без фрикционной накладки, двигатель должен быть полностью остановлен.
8. В любом случае, если произошло попадание грязи, масла или другой жидкости на кожу или глаза, промойте тщательно водой и обратитесь к врачу.
Если жидкость была случайно проглочена, обращайтесь к врачу немедленно.
9. Не прикасайтесь к движущимся частям машины. Всегда обращайтесь внимание, включено ли питание перед выполнением любого действия.
10. Для настройки, модификации и ремонта машины требуются квалифицированные специалисты. Используйте только качественные аналоги. Использование других запчастей может привести к поломке, и вы несете за это ответственность сами.
11. Техническое обслуживание и контроль должны осуществляться тщательно подготовленным персоналом или квалифицированными техниками.
12. Вышеупомянутые специалисты могут осуществлять обслуживание электронных компонентов, знание электроники необходимо для задач регулировки или ремонта. Остановите машину немедленно при обнаружении малейшего сбоя электронных компонентов.

13. Воздушный рукав должен быть отсоединен от машины и компрессор или подвод воздуха должен быть отсоединен перед ремонтом или обслуживанием оборудования машины с пневматическими частями, такими, как пневматический цилиндр. Для наладки и ремонта требуются квалифицированные техники или хорошо обученный персонал.
14. Для лучшей производительности необходима регулярная чистка машины.
15. Правильная установка основания машины - залог успешной работы и низкого шума. Не допускайте работы машины, если она сильно шумит.
16. Для подсоединения к сети используйте подходящую вилку. Используйте розеточную часть с заземлением.
17. Эта машина может использоваться только по назначению. Иное использование недопустимо.
18. Любая модификация или переоборудование машины должны соответствовать стандартам безопасности. Соблюдайте меры предосторожности. Производитель не несет ответственности за поломки из-за непредусмотренных модернизаций машины.

19. Существуют два способа предупреждения опасности:

(1) для безопасности оператора и обслуживающего персонала не открывайте защитные крышки и не касайтесь никаких внутренних предметов во избежание поражения электрическим током.

(2) Помните:

- Не используйте машину со снятыми: защитой ремня, предохранителем или другими устройствами во избежание физического увечья.
- Не допускайте попадания волос, пальцев или одежды в ручное колесо, в устройство для намотки нити, ремень и двигатель для предотвращения травматизма.
- Не засовывайте пальцы под иглу или под крышку намотки нити в процессе работы машины.
- В процессе работы челнок вращается с большой скоростью.
- Берегите пальцы от попадания в машину во время перемещения головки машины.
- Выключайте питание перед перемещением головки, удалением ремней или их защиты для предотвращения травматизма от непредвиденного запуска машины.
- Если машина оборудована сервомотором, сервомотор не шумит, когда машина находится в состоянии простоя, поэтому выключайте питание во избежание травматизма из-за непредвиденного запуска машины.
- Никогда не используйте швейную машину без провода заземления во избежание поражения током.
- Выключайте кнопку питания перед отсоединением или присоединением вилки питания во избежание поражения током и поломки электрического оборудования.

ВНИМАНИЕ

Пожалуйста, следуйте следующим указаниям, чтобы избежать неисправностей и поломки машины.

1. Протрите машину полностью перед запуском в первый раз после регулировки.

2. Уберите всю грязь и масло, накопившиеся во время транспортировки.
3. Убедитесь, что напряжение и фаза установлены правильно.
4. Убедитесь, что вилка подключена к источнику питания.
5. Не включайте машину, если напряжение не соответствует указанному на паспортной табличке.
- б. Убедитесь, что направление вращения шкива правильно.

Внимание:

Перед отладкой или регулировкой, пожалуйста, выключите питание, чтобы избежать несчастного случая при резком начале работы машины.

Примечания

Наиболее важные инструкции по предосторожности



1. Держать руки подальше от иглы в момент включения выключателя электропитания, а также когда работает швейная машина.
2. Нельзя совать пальцы внутрь крышки механизма нитепротягивателя, когда работает швейная машина.
3. Необходимо выключить электропитание перед опрокидыванием рукава машины или снятием клиновидного ремня.
4. Во время работы нужно быть осторожными, чтобы голова или руки оператора или постороннего не приближались к маховому колесу, клиновидному ремню, моталке нитки на шпульку или электродвигателю. Также, нельзя ставить никаких вещей близко к ним. Это очень опасно.
5. Если швейная машина оснащена ограждением ремня, защитой пальцев и прочими защитными устройствами, то не допускается эксплуатировать машину, когда они сняты.
6. Перед опрокидыванием головки машины нужно держать руки на определенном расстоянии.
7. Когда машина не в действии, мотор должен быть отключен. Так что, обратите внимание на то, чтобы не забыть выключить машину из сети после длительной эксплуатации.



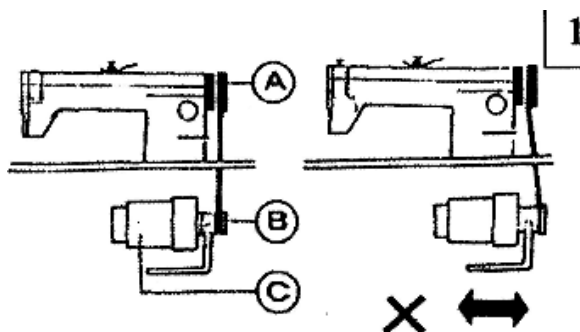
8. Для собственной безопасности никогда не вводите машину в эксплуатацию при отключенном заземлении.
9. Перед тем как включить машину, предварительно нажмите на кнопку ВЫКЛ.(OFF) на пускателе.
10. Во время грома или молнии машину следует выключить.
11. Если машину переставить из холодного места в теплое место или наоборот, то можно наблюдать процесс конденсации воды. В этом случае включайте машину только после того, как Вы проверите, что на машине нет капель воды.

Характеристики

Скорость шитья	2000
Длина стежка	0-5 мм
Ход игловодителя	33.2 мм
Подъем лапки	7 мм (ручная) 14мм (колениподъемник)
Иглы	DP*17 18"-22"
Смазка	Автоматическая
Механизм обратной подачи	Есть

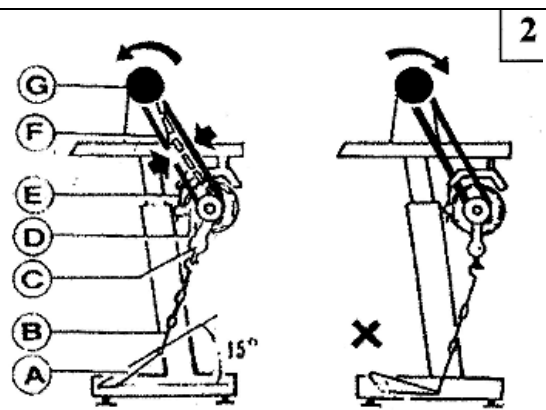
Установка двигателя

Выровняйте шкив двигателя (B) и маховик машины (A) перемещая двигатель (C) влево или вправо



Соединение двигателя с педалью

1. Оптимальный угол наклона педали (A) равен 15°
2. Отрегулируйте тягу (D) так, чтобы рычаг двигателя (C) и тяга (B) были в одной плоскости
3. Маховик должен вращаться против часовой стрелки. В противном случае произведите регулировку двигателя.
4. Отрегулируйте натяжение ремня (F), так чтобы при сжатии ремень прогибался на 10-20 мм. Регулировка производится винтом (E).



Уход за машиной и смазка

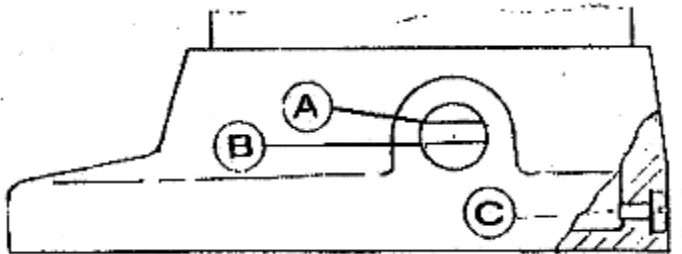
1. Чистка машины

Перед запуском машины в производстве очистите корпус машины от защитной смазки.

2. Проверка

Перед началом работы на машине необходимо выполнить проверку. Она выполняется после чистки машины. Ручкой проверните маховик машины, если появляется какой-нибудь шум, или препятствие вращению, то необходимо выполнить регулировку машины.

3. Смазка



(1) Заправка масла

Линия (А) – максимальный уровень масла;

Линия (В) – минимальный уровень масла;

Если уровень масла стал ниже линии (В), то смазка машины не будет производиться.

(2) Пополнение

Используйте для смазки машины, только масло для высокоскоростных машин. Долейте масло до уровня (А).

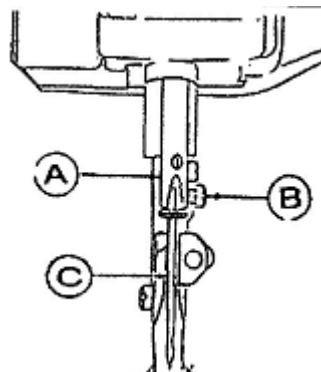
(3) Замена масла

Для замены масла необходимо вывернуть винт (С), и слить масло. После чистки масляного поддона установите винт (С) на место, и залейте новое масло.

Замена иглы

Поверните маховик пока игловодитель (А) не примет верхнее положение.

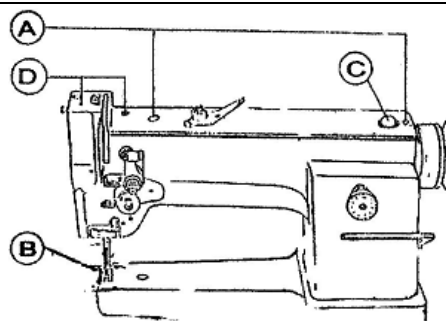
Ослабьте винт (В) и выньте старую иглу, установите на ее место новую иглу (С), так, чтобы длинный желобок был ориентирован к Оператору. Затяните винт (В).



Запуск машины

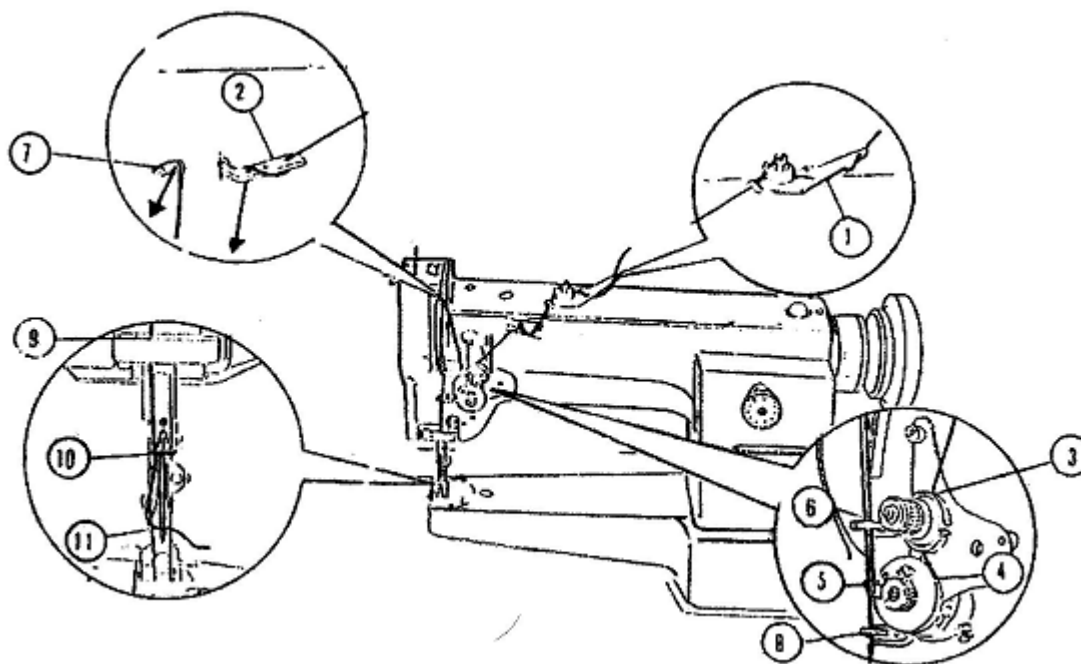
Для запуска новой машины необходимо:

- 1) Выньте заглушки (A) и капните 1-2 капли масла в отверстия, после этого установите пробки на место. Капните 1-2 капли масла в отверстия (D), они помечены красной краской.
- 2) Поднимите лапку.
- 3) Запустите машину на низкой скорости (1000-1500), убедитесь что масло брызгает в индикатор ©.
- 4) Держите машину запущенной на низкой скорости в течении 30 минут. Первый месяц не работайте на машине, на полной скорости. После месяца эксплуатации необходимо произвести замену масла.



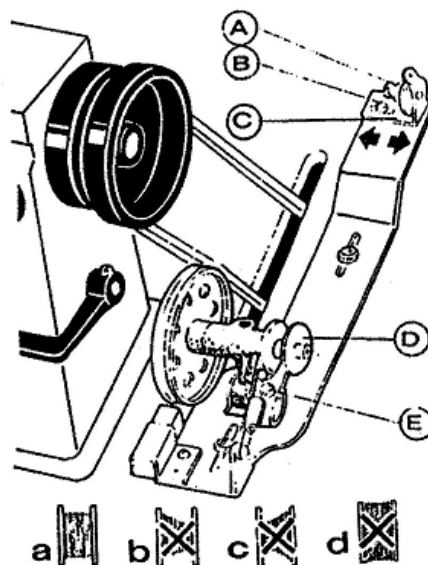
Заправка нитки

Выполните заправку нитки, как показано на рисунке



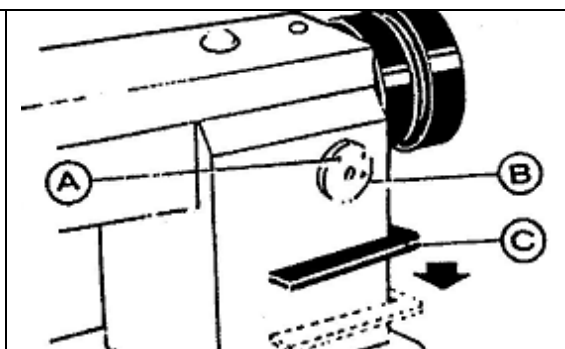
Намотка шпульки

1. Отрегулируйте натяжение подаваемой нити с помощью регулятора (A).
2. Установите шпульку (D) в держатель.
3. С помощью винта (B) производится регулировка направления намотки нити. Правильная намотка шпульки показана на риске (a).
4. Включите ограничитель намотки (E).
5. Шпулька должна быть намотана на 80%.



Регулировка длины стежка и обратный ход

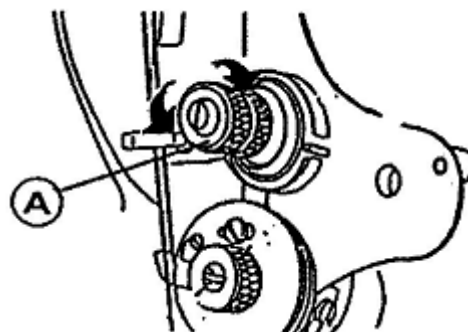
1. Регулировка длины стежка производится с помощью регулятора (A).
2. На него нанесены насечки (B) обозначающие длину стежка в миллиметрах.
3. Для включения обратного хода опустите вниз рычаг (C).



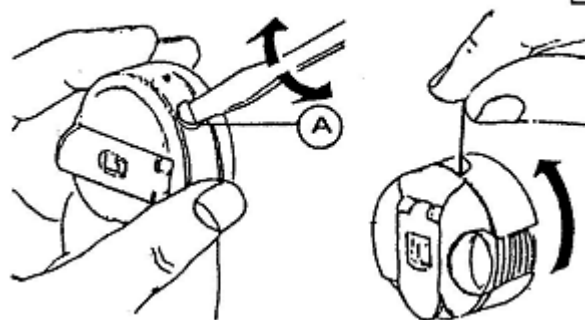
Регулировка натяжения нити

Нормальное натяжение показано на рисунке (9 а).
Регулировка выполняется с помощью регулятора (А) рис 10.

Регулировка натяжения челночной нити выполняется с помощью винта (А) рис 11.

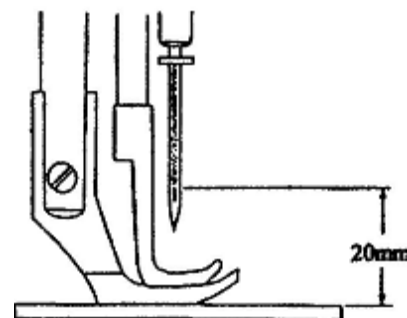


11



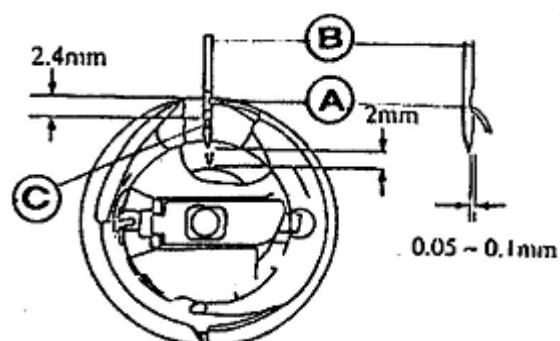
Регулировка высоты игловодителя

Когда игловодитель находится в верхнем положении расстояние от центра длинного желобка иглы до игольной пластины должно составлять 20 мм.



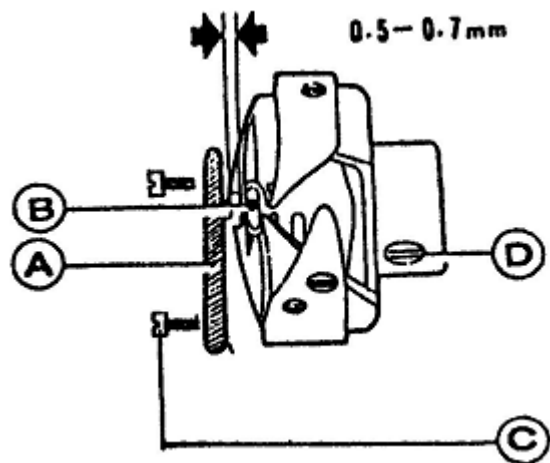
Согласование хода иглы и челнока

Перед выполнением регулировки установите длину стежка на 0. Проверните рукой маховик машины, пока игловодитель не примет нижнее положение. Расстояние от кончика иглы до центра челнока должно быть 2 мм. Зазор между центром длинного желобка до выступа челнока (А) должно быть 2.4 мм. Зазор между кончиком челнока и центром длинного желобка должно составлять 0.05 – 0.1 мм.



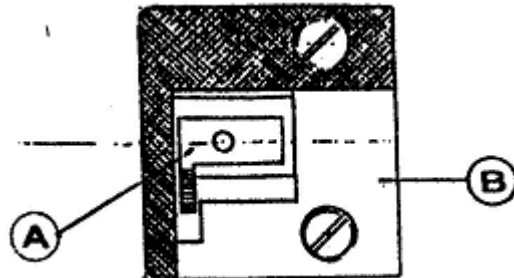
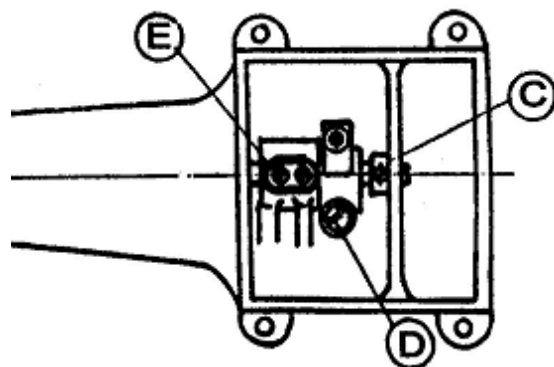
Замена челнока

- 1) Установите игловодитель в верхнее положение.
- 2) Снимите игольную пластину и зубчатую рейку, выньте шпульный колпачок.
- 3) Отверните винты (С) из направлятеля челнока (А).
- 4) Ослабьте винт (D), выньте челнок.
- 5) Установите челнок, выставьте зазор между челноком и иглой 0.5-0.7 мм, заверните винт (D)



Регулировка положения зубчатой рейки

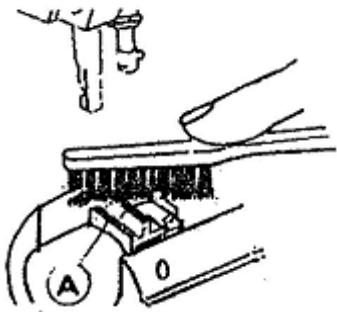
- 1) Установите минимальную длину стежка.
- 2) Ослабьте винт (D), ослабьте винты (E).
- 3) Поверните вал (С) совместив центр зубчатой рейки с центром игольной пластины.
- 4) После регулировки затяните винты.



Чистка машины

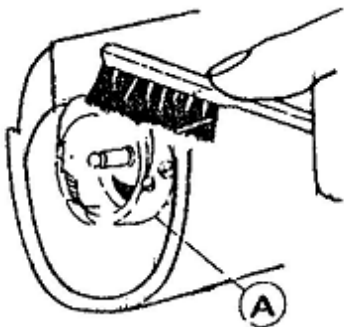
1) Чистка зубчатой рейки

Снимите игольную пластину и с помощью щетки вычистите зубчатую рейку.



2) Чистка челнока

Выньте шпульный колпачок, с помощью щетки очистите челнок.



Освещенность

1	2	3	4	5	6	Искусственное освещение			Естественное освещение								
						Освещенность, лк		Сочетание нормируемых величин показателя ослепленности и коэффициента пульсации	КЕО, е _н %								
						при системе комбинированного освещения	при системе общего освещения		при верхнем или комбинированном освещении	при боковом освещении	при верхнем или комбинированном освещении	при боковом освещении					
7	8	9	10	11	12	13	14	15									
Высокой точности	От 0,30 до 0,50	Разряд зрительной работы	Подразряд зрительной работы	Контраст объекта с фоном	Характеристика фона	Темный	2000	200	500	40	Р	К _п %	11	12	13	14	15
						Темный	1500	200	400	20							
						Средний	1000	200	300	40							
						Темный	750	200	200	20							
						Средний	750	200	300	40							
						Средний	600	200	200	20							
						Темный	600	200	200	20							
						Средний	400	200	200	40							
						Средний	750	200	300	40							
						Темный	500	200	200	40							
Средней точности	Св.0,5 до 1,0	IV	г	«	Средний	Темный	750	200	300	40	4	20	12	13	14	15	
						Темный	500	200	200	40							
						Средний	500	200	200	40							
						Средний	400	200	200	40							
Средней точности	Св.0,5 до 1,0	IV	в	Средний	Средний	Средний	400	200	200	40	4	20	12	13	14	15	
						Средний	400	200	200	40							
						Средний	400	200	200	40							
						Средний	400	200	200	40							
Средней точности	Св.0,5 до 1,0	IV	г	Средний	Средний	Средний	—	—	200	40	4	20	12	13	14	15	
						Средний	—	—	200	40							
						Средний	—	—	200	40							
						Средний	—	—	200	40							

Уровень шума

Эквивалентный уровень звука в контрольной точке рабочего места на расстоянии 0,5 м от оси иглы и 0,3 м над плоскостью игольной пластины в соответствии с ГОСТ 12.1.003 не превышает 80 дБА при работе машины по ее основному назначению с коэффициентом машинного времени 0,4, коэффициентом использования максимальной скорости шитья 0,7 и при уровне звука фонового шума не более 70 дБА

Тара и упаковка.

1. Перед упаковкой швейный полуавтомат должен быть законсервирован по условиям консервации для группы изделий со сроком хранения до 18 месяцев по ГОСТ 9.014-78.
2. Швейный полуавтомат поставляется составными частями: швейная головка, стол (в разобранном виде укрупненными сборочными единицами) и электропривод и упаковывается в упаковку из гофрированного картона.
3. При упаковке применяются упаковочные материалы: бумага противокоррозионная с латексным покрытием ГОСТ 16295-82; бумага оберточная ГОСТ 8273-75; бумага парафинированная ГОСТ 16295-82; бумага водонепроницаемая ГОСТ 8828-75; полиэтиленовая пленка ГОСТ 10354-82; картон гофрированный ГОСТ 7376-84.
4. Хранение швейного полуавтомата по группе условий хранения ОЖ4 для исполнения УХЛ4 ГОСТ 15150-69, а для исполнения 04 по группе ОЖ2 ГОСТ 15150-69.

Примечание. Каталог деталей и сборочных единиц поставляется по запросу потребителей.

Электробезопасность

Конструкция машин должна быть электробезопасной. Технические средства и способы обеспечения электробезопасности машин должны соответствовать ГОСТ 27487 с учетом условий эксплуатации и характеристик источников электрической энергии.

- Степень защиты электрооборудования IP40 - по ГОСТ 14254.
- Класс защиты от поражения электрическим током 01 - по ГОСТ 12.2.007.0.

Требования к микроклимату

Оптимальные и допустимые нормы температуры, относительной влажности и скорости движения воздуха в рабочей зоне производственных помещений

Период года	Категория работ	Температура, °С						Относительная влажность	
		оптимальная	допустимая			оптимальная	допустимая на рабочих местах	оптимальная	допустимая на рабочих местах
			верхняя граница	нижняя граница					
				посто-янных	непосто-янных				
Холодный	Легкая - I а	22-24	25	26	21	18	40-60	75	
	Легкая - I б	21-23	24	25	20	17	40-60	75	
	Средней тяжести - II а	18-20	23	24	17	15	40-60	75	
	Средней тяжести - II б	17-19	21	23	15	13	40-60	75	
	Тяжелая - III	16-18	19	20	13	12	40-60	75	
	Легкая - I а	23-25	28	30	22	20	40-60	55 (при 28 °С)	
Теплый	Легкая - I б	22-24	28	30	21	19	40-60	60 (при 27 °С)	
	Средней тяжести - II а	21-23	27	29	18	17	40-60	65 (при 26 °С)	
	Средней тяжести - II б	20-22	27	29	16	15	40-60	70 (при 25 °С)	
	Тяжелая - III	18-20	26	28	15	13	40-60	75 (при 24 °С и ниже)	

浙江新杰克缝纫机有限公司
ZHEJIANG NEW JACK SEWING MACHINE CO., LTD.

Адрес маркетингового отдела в Шанхае:

1023-1204 room Honghui building, No. 468 Chaoxi north road,

Xuhui district, Shanghai city

Тел.: 021-54892652 54862653

Факс: 021-64684833

Адрес компании Zhejiang:

NO. 15 RD Airport South, Jiaojiang District Taizhou city, Zhejiang, P.R.C

Отдел внутренней торговли:

Тел.: 0086-576-88177788 88177789

Факс: 0086-576-88177758

Сайт www.jackgroup.com.cn

Сертификат: C-TW.AГ65.B.00174

Срок действия: с 09.02.2012 по 08.02.2017