

**COMELZ\_ITALIA**

**COM42**

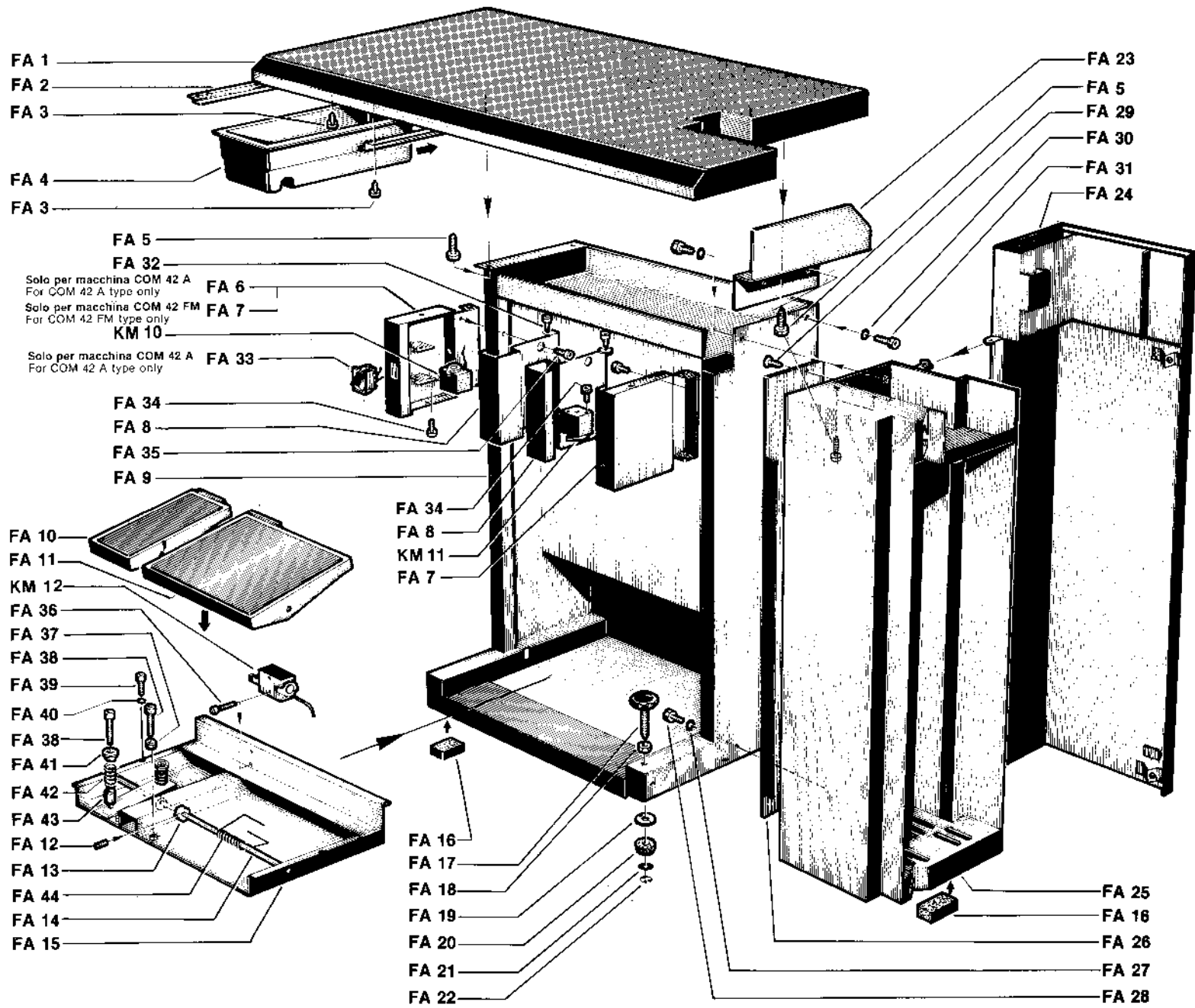
**PARTI DI  
RICAMBIO**

**SPARE  
PARTS**

**COMELZ\_ITALIA**  
<http://www.comelz.com>

COMELZ s.p.a.  
27029 Vigevano - Italia  
Viale Indipendenza, 55

Telefono +39 0381 42401  
Telefax +39 0381 42064  
E-mail: [info@comelz.com](mailto:info@comelz.com)



Демо-файл.  
За полной версией  
обращайтесь на сайт  
[www.promelectroavtomat.ru](http://www.promelectroavtomat.ru)  
или по эл. почте  
[promelectroavtomat@mail.ru](mailto:promelectroavtomat@mail.ru)

B 17  
B 18  
B 19

requenza  
ency

FC 22  
KM 92

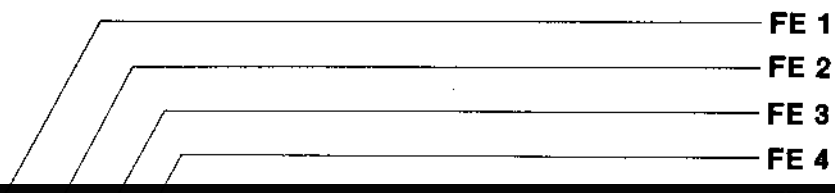
Демо-файл.  
За полной версией  
обращайтесь на сайт  
[www.promelectroavtomat.ru](http://www.promelectroavtomat.ru)  
или по эл. почте  
[promelectroavtomat@mail.ru](mailto:promelectroavtomat@mail.ru)

K 42  
C 7  
DM 42 FM  
only  
C 8  
C 9  
C 10  
C 11  
C 12  
C 13  
C 14  
C 15

FC 16  
FC 20  
FC 19  
FC 18  
FC 17

Демо-файл.  
За полной версией  
обращайтесь на сайт  
[www.promelectroavtomat.ru](http://www.promelectroavtomat.ru)  
или по эл. почте  
[promelectroavtomat@mail.ru](mailto:promelectroavtomat@mail.ru)





Демо-файл.  
За ~~полной~~ версией  
обращайтесь на сайт  
[www.promelectroavtomat.ru](http://www.promelectroavtomat.ru)  
или по эл. почте  
[promelectroavtomat@mail.ru](mailto:promelectroavtomat@mail.ru)



Демо-файл.

За полной версией  
обращайтесь на сайт

[www.promelectroavtomat.ru](http://www.promelectroavtomat.ru)

или по эл. почте

[promelectroavtomat@mail.ru](mailto:promelectroavtomat@mail.ru)

16  
17  
18  
19  
20  
21  
22

F 22  
F 23  
F 24

FF 1  
FF 2  
FF 8  
FF 4  
FF 1  
FF 5  
FF 9  
FF 1  
FF 1  
FF 7

FG 6

FG 4

FG 2

Демо-файл.  
За полной версией  
обращайтесь на сайт  
[www.promelectroavtomat.ru](http://www.promelectroavtomat.ru)  
или по эл. почте  
[promelectroavtomat@mail.ru](mailto:promelectroavtomat@mail.ru)

FG 13

FG 10

FG 8

FG 9



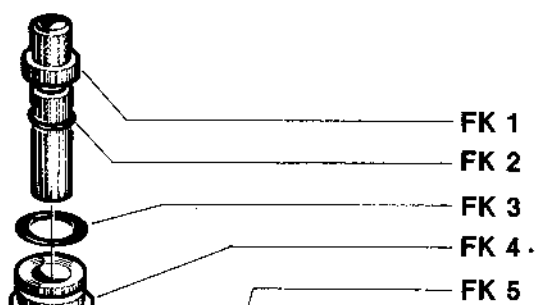
Демо-файл.

За полной версией  
обращайтесь на сайт

[www.promelectroavtomat.ru](http://www.promelectroavtomat.ru)

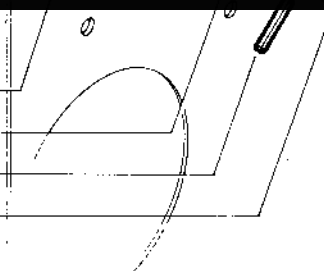
или по эл. почте

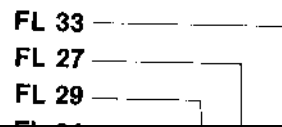
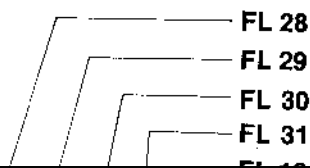
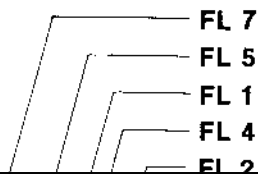
[promelectroavtomat@mail.ru](mailto:promelectroavtomat@mail.ru)



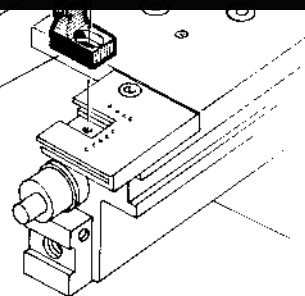
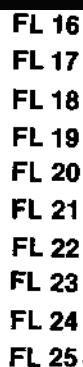
Демо-файл.  
За полной версией  
обращайтесь на сайт  
[www.promelectroavtomat.ru](http://www.promelectroavtomat.ru)  
или по эл. почте  
[promelectroavtomat@mail.ru](mailto:promelectroavtomat@mail.ru)

FK 27  
FK 23  
FK 26  
FK 25  
FK 24





Демо-файл.  
За полной версией  
обращайтесь на сайт  
[www.promelectroavtomat.ru](http://www.promelectroavtomat.ru)  
или по эл. почте  
[promelectroavtomat@mail.ru](mailto:promelectroavtomat@mail.ru)



Демо-файл.

За полной версией

обращайтесь на сайт

[www.promelectroavtomat.ru](http://www.promelectroavtomat.ru)

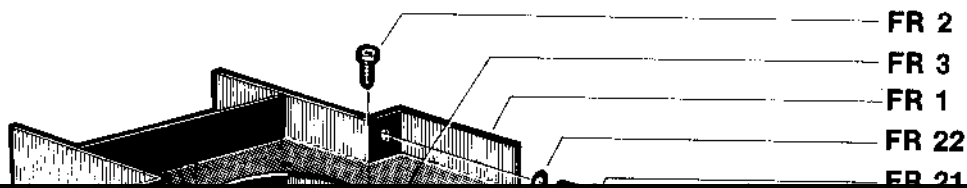
или по эл. почте

[promelectroavtomat@mail.ru](mailto:promelectroavtomat@mail.ru)

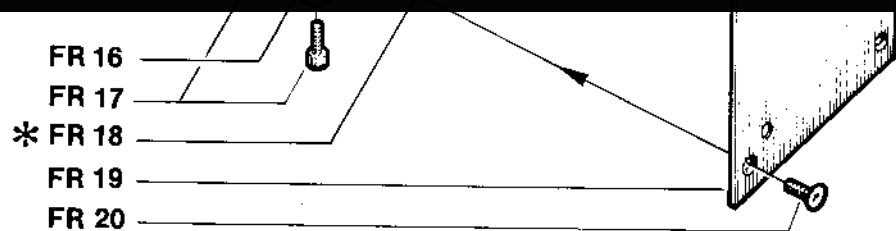
FM 6

FM 5

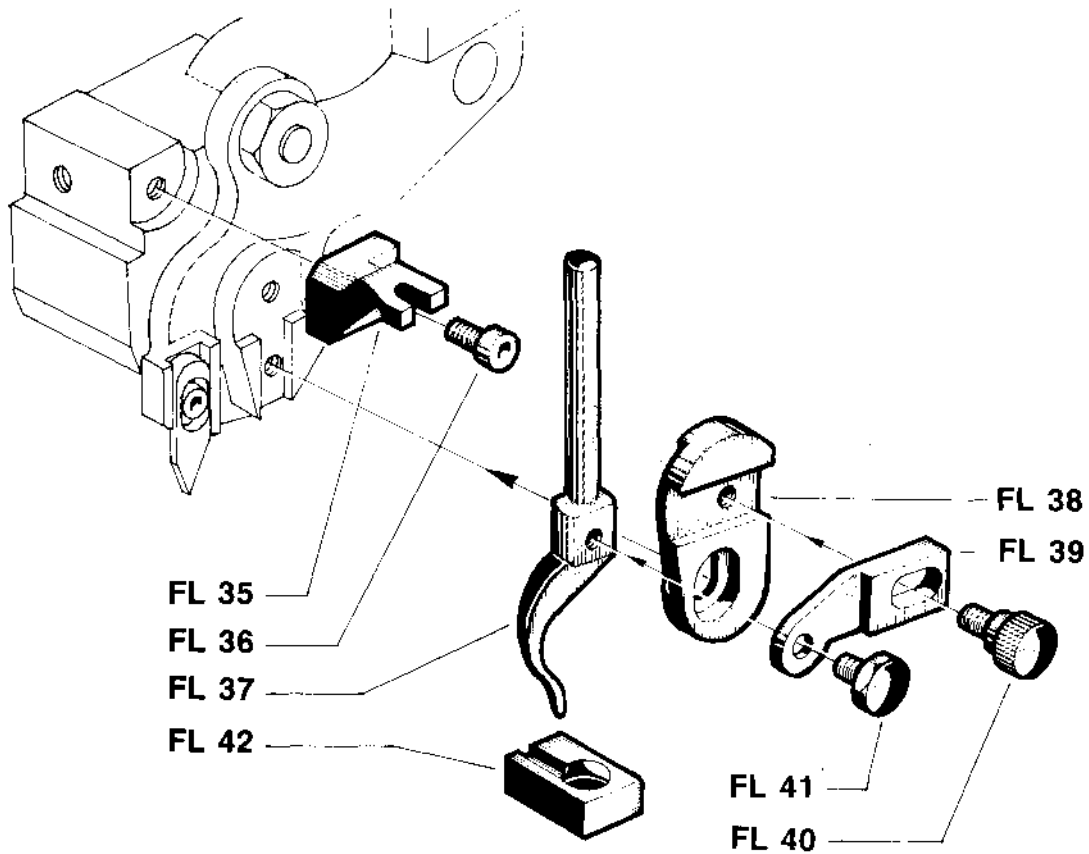
Демо-файл.  
За полной версией  
обращайтесь на сайт  
[www.promelectroavtomat.ru](http://www.promelectroavtomat.ru)  
или по эл. почте  
[promelectroavtomat@mail.ru](mailto:promelectroavtomat@mail.ru)



Демо-файл.  
За полной версией  
обращайтесь на сайт  
[www.promelectroavtomat.ru](http://www.promelectroavtomat.ru)  
или по эл. почте  
[promelectroavtomat@mail.ru](mailto:promelectroavtomat@mail.ru)



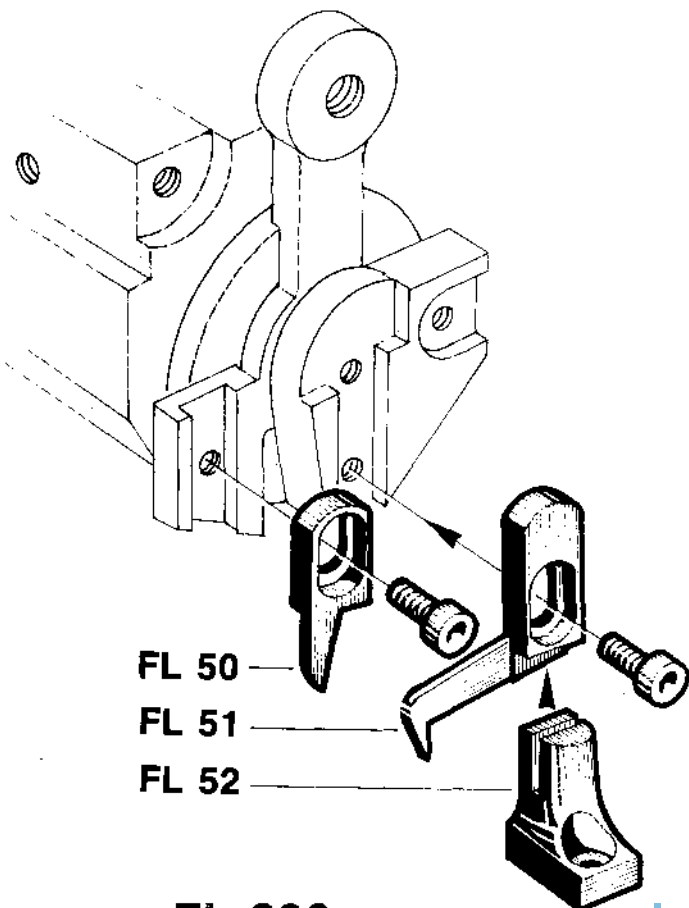
\* **Indicare la tensione e la frequenza**  
\* Indicate voltage and frequency



### FL 100

Attrezzatura per bordo francese

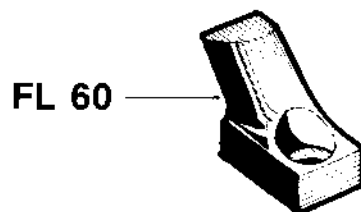
Attachment for french binding



### FL 200

Attrezzatura per pelletteria

Attachment for leather goods



FL 60

### FL 60

Guida per sottopiedi piani

Guide for flat insoles